

В.И. Косинцев, А.И. Михайличенко, Н.С. Крашенинникова,
В.М. Миронов, В.М. Сутягин

ОСНОВЫ ПРОЕКТИРОВАНИЯ ХИМИЧЕСКИХ ПРОИЗВОДСТВ

Под редакцией А.И. Михайличенко

Допущено Министерством образования и науки Российской Федерации в качестве учебника для студентов высших учебных заведений, обучающихся по направлениям подготовки дипломированных специалистов «Химическая технология неорганических веществ и материалов», «Химическая технология органических веществ и топлива», «Химическая технология высокомолекулярных соединений и полимерных материалов», «Химическая технология материалов современной энергетики», «Химическая технология энергонасыщенных материалов и изделий», «Энерго- и ресурсосберегающие процессы химической технологии, нефтехимии и биотехнологии», «Биотехнология»



МОСКВА
ИКЦ «АКАДЕМКНИГА»
2006

УДК 66
ББК 65.304.17
075

ОГЛАВЛЕНИЕ

Рецензенты:
доктор технических наук, профессор Г.Г. Волокитин
(Томский государственный архитектурно-строительный университет)
доктор технических наук, профессор В.И. Верещагин
(Томский политехнический университет)

Основы проектирования химических производств: Учебник для вузов / Под ред. А.И. Михайличенко. — М.: ИКЦ «Академкнига», 2006. — 332 с.

ISBN 5-94628-131-3

Рассмотрены основные принципы и этапы архитектурно-строительного и технологического проектирования химических производств с разработкой технологической схемы, материальными и тепловыми расчетами, механическим расчетом и подбором стандартного оборудования.

Учебник подготовлен на химико-технологическом факультете Томского политехнического университета и в Российском химико-технологическом университете им. Д.И. Менделеева и предназначен для студентов очного и заочного обучения химических специальностей вузов и факультетов, а также может быть использован инженерно-техническими работниками химической промышленности.

ISBN 5-94628-131-3

© В.И. Косинцев, А.И. Михайличенко,
Н.С. Крашенинникова,
В.М. Миронов, В.М. Сулягин, 2005
© ИКЦ «Академкнига», 2005

ПРЕДИСЛОВИЕ	7
Глава 1 ОСНОВНЫЕ ЭТАПЫ И ОРГАНИЗАЦИЯ ПРОЕКТИРОВАНИЯ ХИМИЧЕСКИХ ПРОИЗВОДСТВ	9
1.1. Перспективный план и технико-экономическое обоснование	12
1.2. Задание на проектирование	13
1.3. Выбор района размещения предприятия и площадки строительства	13
1.4. Основные принципы проектирования зданий и сооружений химической промышленности	18
1.5. Разработка проектной документации по охране окружающей среды	20
1.5.1. Экологическое прогнозирование	20
1.5.2. Разработка прогноза загрязнения воздуха	21
1.5.3. Прогнозирование состояния поверхностных и подземных вод	23
1.5.4. Прогноз воздействия объекта при возможных авариях	23
1.6. Технологический процесс как основа промышленного проектирования	25
1.7. Генеральный план химических предприятий	33
1.8. Типы промышленных зданий	37
1.8.1. Одноэтажные промышленные здания	37
1.8.2. Многоэтажные здания	39
1.8.3. Вспомогательные здания и помещения химических предприятий	43
1.8.4. Склады промышленных предприятий	44
1.9. Инженерные сооружения	46
1.10. Специальные вопросы проектирования химических предприятий	60
Глава 2 СОСТАВ ИСХОДНЫХ ДАННЫХ И ОСНОВНЫЕ СТАДИИ ПРОЕКТИРОВАНИЯ ОБОРУДОВАНИЯ И ПРЕДПРИЯТИЙ ХИМИЧЕСКОЙ ПРОМЫШЛЕННОСТИ ..	67
2.1. Основные стадии проектирования химических производств и оборудования	67
2.2. Виды конструкторских документов	70
2.3. Содержание разделов исходных данных для проектирования промышленного химического производства	71
2.4. Проектирование в системе подготовки инженера-химика	86
2.4.1. Курсовое проектирование	86

2.4.2. Дипломное проектирование	89
2.4.3. Пример использования АвтоЛиспа	91
Глава 3	
СИСТЕМЫ АВТОМАТИЗИРОВАННОГО ПРОЕКТИРОВАНИЯ	93
3.1. История развития САПР	93
3.2. Основные принципы создания САПР	94
3.3. Применение ЭВМ для автоматизации процесса проектирования ..	97
3.4. Автоматическое изготовление чертежей	101
3.5. Основные преимущества автоматизации проектирования	102
3.6. Основные требования к САПР	103
3.7. Связь САПР с производством, расширение области применения	106
3.8. Система автоматизированного проектирования цементных заводов	108
3.8.1. Функционирование САПР	110
3.8.2. Основные пакеты прикладных программ (ППП) технологической подсистемы САПР-ЦЕМЕНТ	113
Глава 4	
ВВЕДЕНИЕ В ПРОЕКТИРОВАНИЕ	120
4.1. Проектно-сметная документация	120
4.2. Техничко-экономическое обоснование проекта	121
4.2.1. Исходные положения	121
4.2.2. Обоснование способа производства химической продукции	122
4.2.3. Экономика строительства предприятия и производства продукции	122
Глава 5	
ВЫБОР И РАЗРАБОТКА ТЕХНОЛОГИЧЕСКОЙ СХЕМЫ ПРОИЗВОДСТВА	127
5.1. Общие положения	127
5.2. Последовательность разработки технологической схемы	128
5.3. Принципиальная технологическая схема	132
5.4. Размещение технологического оборудования	136
Глава 6	
ВЫБОР ТЕХНОЛОГИЧЕСКОГО ОБОРУДОВАНИЯ ХИМИЧЕСКИХ ПРОИЗВОДСТВ	138
6.1. Основные типы химических реакторов	138
6.2. Химические факторы, влияющие на выбор реактора	143
6.2.1. Реакции расщепления	144
6.2.2. Реакции полимеризации	147
6.2.3. Параллельные реакции	149
6.2.4. Комбинация реактора смешения с реактором вытеснения	151

6.3. Эскизная конструктивная разработка основной химической аппаратуры	152
6.3.1. Общие положения	152
6.3.2. Реакторы	154
6.4. Оптимизация процессов химической технологии	160
Глава 7	
РАСЧЕТЫ МАТЕРИАЛЬНОГО БАЛАНСА ТЕХНОЛОГИЧЕСКОГО ПРОЦЕССА	163
7.1. Стехиометрические расчеты	163
7.2. Общее уравнение баланса массы	166
7.3. Практический материальный баланс	170
7.4. Физико-химические основы технологического процесса	174
Глава 8	
ТЕХНОЛОГИЧЕСКИЙ РАСЧЕТ ОСНОВНОЙ И ВСПОМОГАТЕЛЬНОЙ АППАРАТУРЫ	176
8.1. Общие положения	176
8.2. Расчет объемов реакторов	177
8.2.1. Основные положения химической кинетики	177
8.2.2. Расчет идеальных реакторов	180
8.3. Определение объемов аппарата	182
Глава 9	
ТЕПЛОВОЙ РАСЧЕТ ОСНОВНОГО ОБОРУДОВАНИЯ	188
9.1. Общее уравнение баланса энергии	188
9.2. Практический тепловой баланс	190
9.3. Теплообмен в реакторах	196
9.4. Расчет энтальпий и теплоемкостей	201
9.5. Расчет реактора периодического действия	206
9.6. Степень термодинамического совершенства технологических процессов	209
Глава 10	
ГИДРАВЛИЧЕСКИЕ РАСЧЕТЫ	218
10.1. Расчет диаметра трубопровода	218
10.2. Расчет гидравлических сопротивлений в трубопроводе	219
10.3. Гидравлическое сопротивление кожухотрубчатых теплообменников	222
10.4. Подбор насосов	224
Глава 11	
МЕХАНИЧЕСКИЙ РАСЧЕТ	229
11.1. Расчет сварных химических аппаратов	229
11.1.1. Основные расчетные параметры	230

11.1.2. Расчет на механическую прочность	232
11.1.3. Требования к конструированию	234
11.1.4. Расчет цилиндрических обечаек	234
11.1.5. Расчет крышек и днищ	237
11.1.6. Подбор стандартных элементов	239
11.2. Расчет толстостенных аппаратов	242
Глава 12	
КОНСТРУКЦИОННЫЕ МАТЕРИАЛЫ В ХИМИЧЕСКОМ МАШИНОСТРОЕНИИ	252
12.1. Виды конструкционных материалов	252
12.2. Коррозия металлов и сплавов	261
12.2.1. Виды коррозии	262
12.2.2. Виды коррозионных разрушений	263
12.2.3. Способы борьбы с коррозией	264
12.3. Влияние материала на конструкцию аппарата и способ его изготовления	268
12.3.1. Конструкционные особенности аппаратов из высоколегированных сталей	268
12.3.2. Конструктивные особенности эмалированных аппаратов	272
12.3.3. Конструктивные особенности аппаратов из цветных металлов	273
12.3.4. Конструктивные особенности аппаратов из пластмасс	275
Глава 13	
ОФОРМЛЕНИЕ ОТДЕЛЬНЫХ ЭЛЕМЕНТОВ ХИМИЧЕСКОЙ АППАРАТУРЫ	276
13.1. Оформление поверхности теплообмена	276
13.2. Перемешивающие устройства	283
13.3. Уплотнения вращающихся деталей	290
Глава 14	
ТРУБОПРОВОДЫ И ТРУБОПРОВОДНАЯ АРМАТУРА	294
Глава 15	
ВСПОМОГАТЕЛЬНОЕ ОБОРУДОВАНИЕ ХИМИЧЕСКИХ ЗАВОДОВ	304
15.1. Виды вспомогательного оборудования	304
15.2. Транспортные средства	319
15.2.1. Классификация транспортных средств для твердых материалов	320
15.2.2. Машины для транспортировки жидкостей и газов	323
БИБЛИОГРАФИЧЕСКИЙ СПИСОК	325

ПРЕДИСЛОВИЕ

В условиях современного химического производства инженеру химика-технологу приходится решать сложные вопросы, связанные с проектированием и эксплуатацией технологических процессов и оборудования.

Важнейшим этапом подготовки инженера химика-технолога является проектирование, в задачу которого входит систематизация и обобщение знаний, полученных при изучении общеинженерных и специальных дисциплин, а также приобретение навыков самостоятельной работы с технической и справочной литературой.

Настоящее издание является учебником по курсовому и дипломному проектированию и предназначено для студентов старших курсов химических специальностей технологических высших учебных заведений.

Основной целью учебника является расширение и систематизация знаний будущих специалистов в области проектирования химических предприятий, отдельных цехов, технологических процессов и оборудования.

В первой главе учебника рассмотрены основные стадии архитектурно-строительного проектирования химических производств, включая разработку генеральных планов, выбор типа зданий и инженерных сооружений, складского хозяйства и общественно-административных центров. Кроме того, рассмотрены вопросы специального проектирования (отопление, вентиляция, условия противопожарной безопасности и др.), которые имеют важное значение при эксплуатации химических производств.

Во второй главе даны основные стадии технологического проектирования химических предприятий и оборудования по схеме, утвержденной Министерством химической промышленности.

В учебнике приведено содержание разделов исходных данных для проектирования, которые являются основным документом при разработке проекта, приведены примеры состава исходных данных для проектирования типового химического оборудования.

Третья глава посвящена одному из перспективных направлений в области проектирования химических производств, каким является

автоматизация процессов проектирования (САПР), основанная на физическом и математическом моделировании, а также на системном подходе к исследованию химико-технологических процессов. Эта часть содержит материалы, которые знакомят с целями и основными принципами создания и функционирования САПР. Знание этих принципов необходимо специалистам-технологам, так как совместно с программистами они должны быть ведущей силой при создании системы автоматизированного проектирования.

Далее в учебнике рассмотрены основные этапы проектирования химических производств. Даны общие и конкретные методики материальных, тепловых, технологических, гидравлических и механических расчетов.

Значительное место отводится конструированию реакторов, обоснованию и выбору типа и конструкции аппаратов и вспомогательного оборудования. Приводятся сведения о конструкционных материалах, конструкциях основных узлов реакторов (сальники, торцовые уплотнения, поверхности теплообмена и др.).

Предлагаемый учебник предназначен для студентов очного и заочного обучения химических специальностей технических высших учебных заведений. Он будет полезен инженерно-техническим работникам химической промышленности.

Основной целью учебника является расширение и систематизация знаний будущих специалистов в области проектирования химических предприятий, отдельных цехов, технологических процессов и оборудования.

ОСНОВНЫЕ ЭТАПЫ И ОРГАНИЗАЦИЯ ПРОЕКТИРОВАНИЯ ХИМИЧЕСКИХ ПРОИЗВОДСТВ

Проект промышленного предприятия в широком понимании — это комплекс технических документов, содержащий описание с принципиальными обоснованиями, расчеты, чертежи, макеты предназначенных к постройке, изготовлению или реконструкции сооружений, установок, машин, станков, аппаратов, приборов и т. п.

Архитектурный проект представляет собой документ, в котором выражены любым изобразительным способом (макет, рисунок, чертеж, фото) материальная (строительно-техническая) и идейно-художественная (эстетическая) основы будущего здания, сооружения или комплекса, воплощающие научно-обоснованную композиционную идею рациональной организации пространства для деятельности человека.

Проект промышленного предприятия складывается из трех основных частей:

- технологии производства, как системы оборудования для изготовления продукции, основанной на новейших достижениях науки и техники в данной и смежных областях народного хозяйства;

- объемно-планировочного решения, обеспечивающего оптимальный технологический процесс в его постоянном развитии, простоту и универсальность экономичного инженерно-строительного решения, создание трудового и бытового комфорта трудящимся, идейно-художественную выразительность образа сооружения в целом и красоту отдельных его деталей;

- рациональных строительных конструкций и инженерного оборудования, обеспечивающего наилучшие условия для организации технологического процесса и развития его во времени, отвечающие условиям механизированного строительного производства и являющиеся органической основой объемно-планировочного построения сооружения или комплекса.

Таким образом, область архитектурного проектирования промышленных предприятий — это такая область творчества, в которой комплексно решаются многие научно-технические, экономические, строительные и эстетические вопросы, среди которых особое место занимают проблемы, связанные с заботой о здоровье, удобствах работы и отдыха работников промышленности.

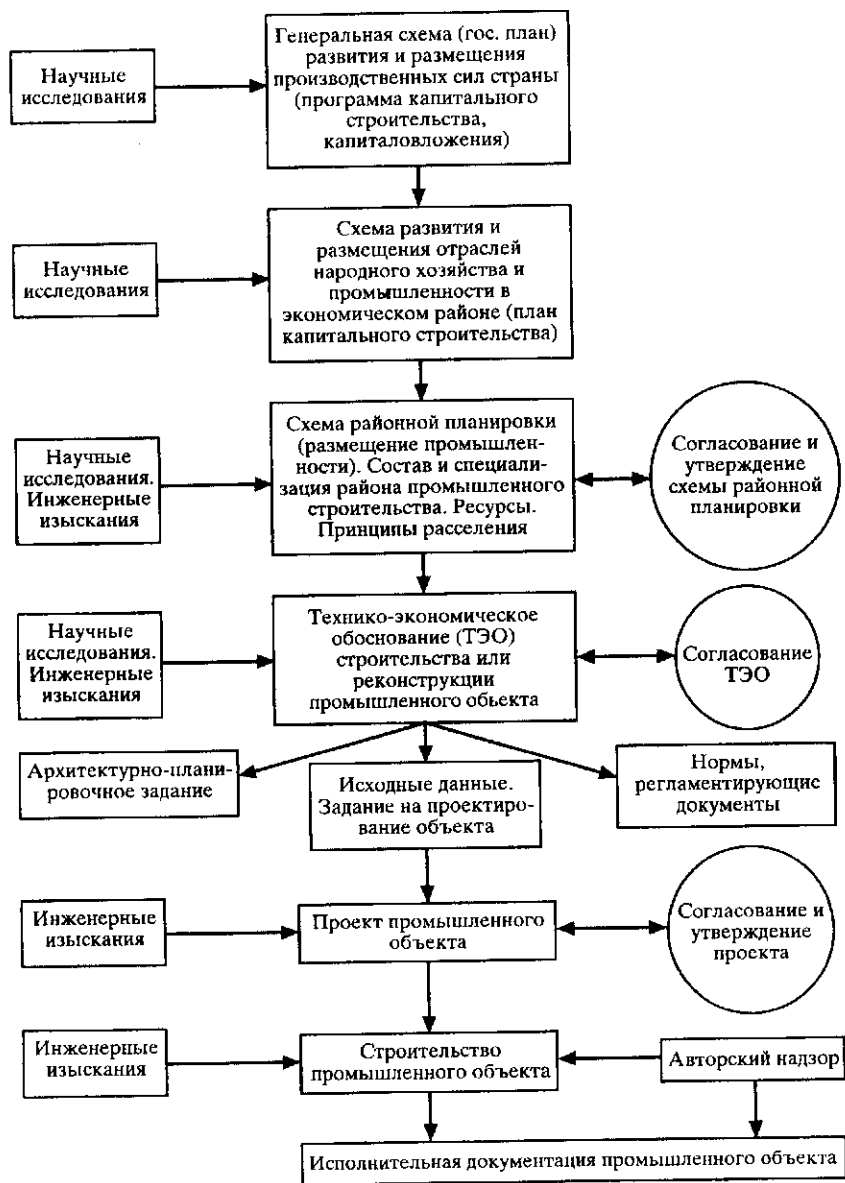


Рис. 1.1. Общая система организации проектирования

Общая система организации проектирования (рис. 1.1) строится на последовательной детализации генеральной схемы (плана) развития и размещения производительных сил страны, схем развития и размещения соответствующих отраслей народного хозяйства и промышленности по экономическим районам.

Проекты выполняются на основе исходных данных, по заданию на проектирование, в полном соответствии с нормами и положениями по строительному проектированию.

Основные этапы и стадии разработки проектов для промышленного строительства представлены на рис. 1.2.

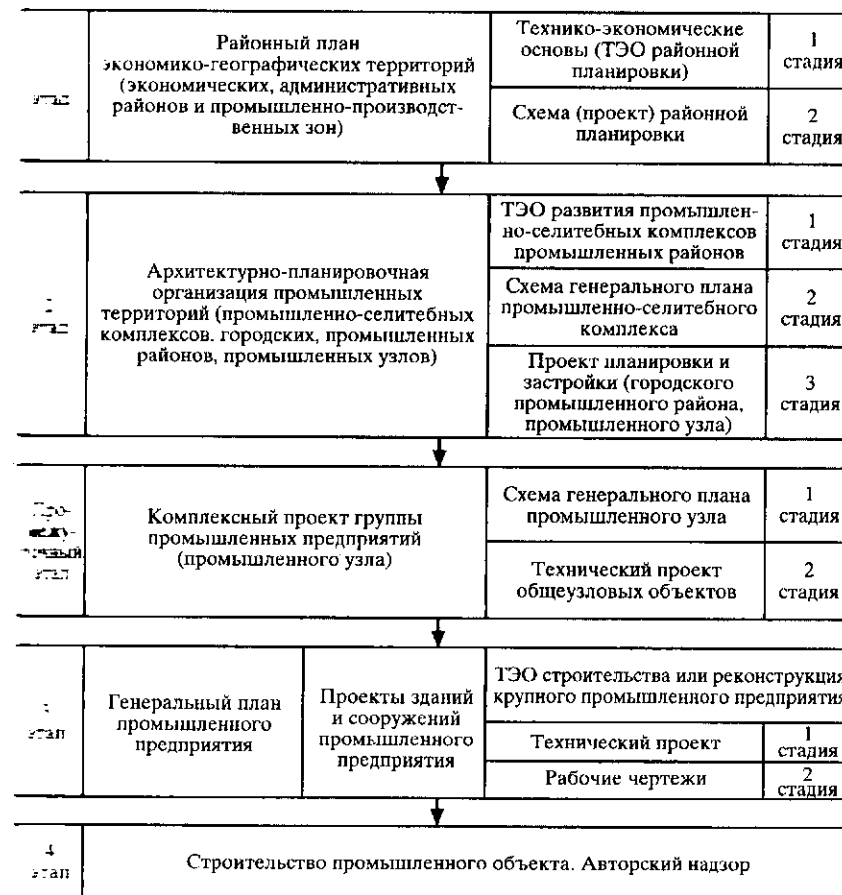


Рис. 1.2. Основные этапы и стадии разработки проектов для промышленного строительства

1.1. ПЕРСПЕКТИВНЫЙ ПЛАН И ТЕХНИКО-ЭКОНОМИЧЕСКОЕ ОБОСНОВАНИЕ

Перспективное планирование дает возможность сопоставить потребности народного хозяйства в определенных видах продукции с их фактическим производством и предусматривает рациональное размещение промышленного производства по территории страны с учетом приближения к источникам сырья, топлива, энергии, к районам потребления готовой продукции.

Данные перспективного планирования служат первичным документом при разработке проектной документации для осуществления строительства нового промышленного предприятия.

На основе решения правительства и с учетом перспективных планов развития отдельных отраслей промышленности и экономических районов проектная организация составляет технико-экономическое обоснование (ТЭО) строительства предприятия в виде проектных соображений или докладной записки, а также технико-экономических расчетов (ТЭР). Техничко-экономическое обоснование или технико-экономический расчет являются первичными плановыми или предпроектными документами, обосновывающими необходимость и экономическую целесообразность строительства нового или реконструкцию действующего предприятия. Состав и содержание ТЭР отличаются от ТЭО тем, что выбор площадки под строительство осуществляется с минимальным объемом инженерно-изыскательских работ для определения возможности ее использования.

Выбор и согласование площадки производится при разработке проекта. В технико-экономическом обосновании строительства должна быть экономическая характеристика района, в котором намечено строительство, указываются его географические данные, климатические условия, численность населения, площадки и даются характеристика земельных угодий, сведения о путях сообщения в районе. Кроме того, в технико-экономическом обосновании приводится характеристика проектируемого предприятия, его мощность, ассортимент готовой продукции, сведения о потреблении продукции предприятиями в районе и вне его, средние радиусы транспортировки продукции, указывается намеченный район или пункт строительства, приводятся предварительные ориентировочные данные об объеме капиталовложения и себестоимости основных видов продукции, об источниках снабжения сырьем, топливом, электроэнергией, водой, газом, строительными материалами. Обосновывается обеспеченность предприятия жильем для рабочих и служащих и ряд других сведений, включая данные о производственных и экономических связях с другими предприятиями и предварительные данные об эффективности капиталовложений.

Технико-экономическое обоснование должно осуществляться на

следующих стадиях подготовки к строительству: при разработке генеральных схем (планов) развития и размещения производительных сил в стране, при разработке генеральных планов развития отраслей народного хозяйства и отраслей промышленности, при разработке проектов районной планировки, проектов промышленных районов и узлов, отдельных промышленных предприятий, зданий и сооружений.

1.2. ЗАДАНИЕ НА ПРОЕКТИРОВАНИЕ

Основным исходным документом для составления проекта промышленного предприятия является задание на проектирование, в котором должны быть указаны следующие сведения:

- наименование предприятия;
- основание для проектирования, район, пункт и площадка строительства;
- номенклатура продукции и мощность производства по основным ее видам (в натуральном или денежном выражении) на полное развитие и на первую очередь;
- режим работы и намеченная специализация предприятия;
- основные источники обеспечения предприятия при его эксплуатации и строительстве сырьем, водой, теплом, газом, электрической энергией;
- условия по очистке и сбросу сточных вод;
- основные технологические процессы и оборудование;
- предполагаемое развитие (расширение) предприятий;
- намеченные сроки строительства;
- намеченный размер капиталовложений и основные технико-экономические показатели предприятия, которые должны быть достигнуты при проектировании;
- данные для проектирования объектов жилищного и культурно-бытового строительства, стадии проектирования;
- наименование генеральной проектной организации;
- наименование строительной организации генерального подрядчика.

1.3. ВЫБОР РАЙОНА РАЗМЕЩЕНИЯ ПРЕДПРИЯТИЯ И ПЛОЩАДКИ СТРОИТЕЛЬСТВА

В основу выбора района строительства должна быть положена схема районной планировки экономических районов. При решении вопроса о выборе района строительства необходимо учитывать следующие условия:

- наличие удобного места для строительства зданий и сооружений;

- природные, топографические, гидрогеологические, метеорологические условия;
- наличие сырья;
- наличие железных и автомобильных дорог, а также водных путей сообщения;
- размеры затрат на строительство для осуществления транспортных связей в период строительства и эксплуатации завода;
- наличие в районе строительства рабочей силы и жилого фонда;
- наличие рынка сбыта изделий;
- энергетические ресурсы завода;
- возможность снабжения предприятий водой;
- возможность кооперирования с другими предприятиями города.

После выбора района строительства выбирают площадку для строительства, при этом предусматривают следующие факторы:

- достаточные размеры площадки и возможность ее расширения;
- удобства конфигурации участка;
- топографические условия участка и прилегающей местности, обеспечивающие минимальные затраты на земляные работы по планировке площадки под здание и транспортные пути;
- удовлетворительные геологические и гидрогеологические условия, обеспечивающие возможность строительства без применения дорогостоящих искусственных оснований и глубоких фундаментов;
- удобное примыкание к магистральным путям сообщения (железнодорожным, автомобильным, водным);
- наиболее удобное расположение площадки к источникам воды и месту сброса сточных вод, к источникам энергии и населенным пунктам.

Для правильного выбора заводской площадки необходимо учитывать целый комплекс технико-экономических требований к размещению и планировке ее территории, а также требования строительной климатологии.

Строительная климатология определяет прикладные характеристики климата, необходимые для проектирования, строительства и эксплуатации зданий и сооружений.

Температура воздуха. В зависимости от температурного режима района застройки выбирают тип здания, мощность отопительных систем и вентиляции, теплофизические характеристики ограждающих конструкций и т.п. При проектировании принимают расчетные температуры наружного воздуха по строительным нормам и правилам — СНиП 2.01.01—82.

Ветер. Ветер — движение воздуха, вызванное перепадом атмосферного давления, характеризуется скоростью и направлением, является одним из определяющих параметров климата территорий застройки и учитывается при проектировании генеральных планов, районной планировки и производственных объектов. Ветровой напор создает

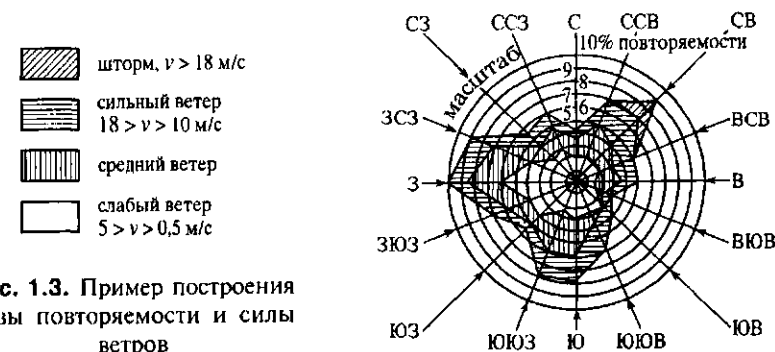


Рис. 1.3. Пример построения розы повторяемости и силы ветров

дополнительные статические нагрузки на строительные конструкции, увеличивает теплопотери зданий, перераспределяет снеговые, пылевые отложения на территориях застройки и на кровлях зданий.

В процессе проектирования удобно пользоваться «розой ветров» — графическим изображением характеристик ветра, на котором приводятся данные о повторяемости и скорости ветра за тот или иной период на данной местности (рис. 1.3).

Влажность воздуха. Воздух практически всегда содержит некоторое количество водяных паров. При проектировании используют такую характеристику влажного воздуха, как «упругость водяного пара воздуха», т.е. парциальное давление водяных паров воздуха. Максимальное насыщение водяными парами при данной температуре и атмосферном давлении называется максимальной упругостью водяного пара воздуха (давление насыщенного пара).

Максимальная упругость водяного пара увеличивается с повышением температуры. Степень насыщения воздуха парами воды выражает «относительная влажность воздуха» (γ), численно равная отношению действительной упругости водяных паров воздуха (e) к максимальной упругости водяных паров (E), соответствующей данной температуре и атмосферному давлению:

$$\gamma = \frac{e}{E} \cdot 100\%.$$

При охлаждении воздуха вследствие уменьшения максимальной упругости водяных паров относительная влажность воздуха увеличивается до тех пор, пока не достигнет значения 100%, т.е. воздух будет полностью насыщен водяными парами. При охлаждении воздуха значение температуры, при которой действительная упругость водяных паров достигает максимальной величины, принято называть «точкой росы». Для проектирования зданий, ограждающих конструкций

и систем отопления, вентиляции и кондиционирования воздуха разработаны СНиПы «Строительная климатология и геофизика», в которых приведены упругость водяного пара и наружного воздуха по месяцам и среднемесячная относительная влажность воздуха для наиболее холодного и наиболее теплого месяцев.

Осадки. Важная характеристика климата — количество осадков в твердой и жидкой фазах (в виде снега и дождя), выпадающих на землю: суммарных за год; жидких и смешанных за год; суточный максимум; объемы снегопереноса на местности; высота и плотность снежного покрова; продолжительность устойчивого снежного покрова. Данные о количестве осадков используются при проектировании автомобильных дорог, генеральных планов и микрорайонов застройки, ливневой канализации с территории застройки, водостоков с кровли зданий, световых и светоаэрационных фонарей, при выборе отделки фасадов.

Солнечная радиация. Солнечная радиация, поступающая на землю, является одним из основных климатообразующих факторов местности. Интенсивность солнечной радиации зависит от географической широты местности, состояния атмосферы, времени года, высоты стояния солнца. Прямая солнечная радиация — это энергия излучения солнца, достигающая поверхности земли без изменения направления. Рассеянная солнечная радиация — диффузная составляющая энергии излучения солнца, замеренная на поверхности земли.

При размещении предприятий учитывается топография и форма площадки, которая создает определенное ограничение при компоновке планировочных решений, удовлетворяющих требованиям технологического процесса и обеспечивающих минимальный объем земляных работ.

Топографические данные складываются из горизонтальной и вертикальной съемки. Геологические данные состоят из продольных и поперечных геологических разрезов, а также из карт с показанием грунтов, характеристику которых получают в результате шурфования и бурения.

Для промышленных предприятий непригодны площадки со слабыми грунтами в виде плывунов и фильтрующих грунтов в сочетании с высокими уровнями стояния грунтовых вод. Нежелательны и твердые скалистые породы, доходящие до самой поверхности строительной площадки, так как это затрудняет проходку тоннелей и каналов. Наилучшими грунтами для оснований промышленных сооружений являются плотные гравелистые и сухие смеси, а также сухие супеси и суглинки. Благоприятными в строительном отношении являются грунты однородного геологического строения в пределах всей площадки при нормальном давлении на основание не менее $1,5 \text{ кг/см}^2$.

Наиболее трудным является отыскание площадок с благоприятным рельефом. Площадки должны быть с относительно ровной поверхностью

и уклонами от 0,3 до 3%. Ограниченно пригодными считаются слегка всхолмленные площадки и с общим уклоном от 3 до 5%. В горных условиях — до 10%.

Санитарные требования к выбору площадки заключаются в размещении предприятий с учетом организации санитарно-защитных зон, создании наилучших условий проветривания территории предприятий, обеспечении благоприятных условий дневного освещения производственных цехов, проведении противошумовых мероприятий. При организации территории санитарно-защитной зоны необходимо учитывать степень загрязнения и характер распределения концентраций вредных веществ на различных расстояниях от источников выброса. Выбросы через высокие трубы повышают общий фон загрязнений на больших расстояниях: так, зона максимального загрязнения при высоких и горячих выбросах находится в пределах расстояния, равного 10–40-кратной высоте трубы. При холодных низких выбросах, а также при неорганизованных выбросах, которые можно отнести к низким, зона максимального загрязнения находится в пределах расстояния равного 5–20-кратной высоте трубы (рис. 1.4, 1.5).

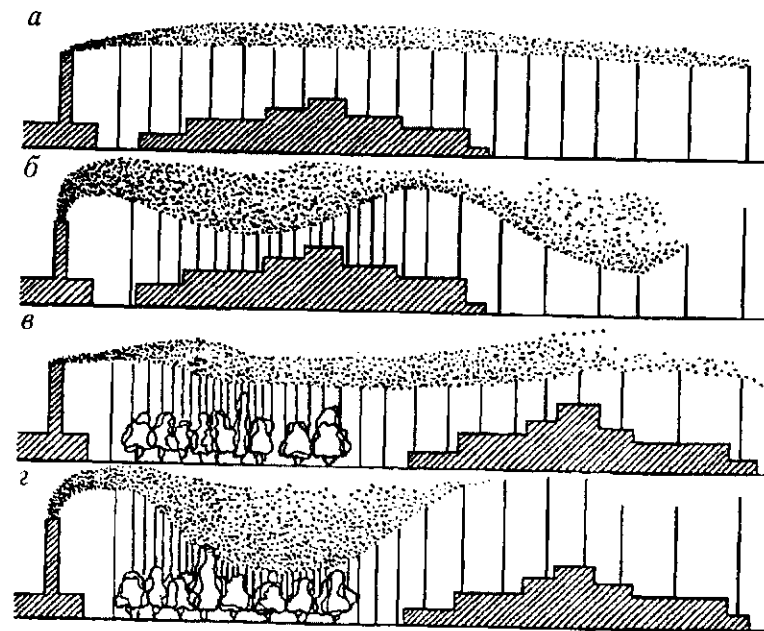


Рис. 1.4. Схема выпадения дымовых частиц при наличии зеленых защитных насаждений между застройкой и источником задымления и при отсутствии их:

а, в — в условиях ветра; б, г — в условиях безветрия



Рис. 1.5. Совмещенная схема движения загрязненных нижнего и верхнего потоков

Сеть железнодорожных путей на заводской территории, поддельное инженерно-сетевое хозяйство и ливнестоки требуют площадок со спокойным рельефом, но не горизонтальных. Благоприятны площадки с уклоном около 10%. Выбор площадок должен быть подтвержден технико-экономическим обоснованием принятых решений путем сравнения различных вариантов размещения предприятий на разных площадках в данном районе.

1.4. ОСНОВНЫЕ ПРИНЦИПЫ ПРОЕКТИРОВАНИЯ ЗДАНИЙ И СООРУЖЕНИЙ ХИМИЧЕСКОЙ ПРОМЫШЛЕННОСТИ

Проектирование предприятий, зданий и сооружений химической промышленности имеет специфические особенности. К ним относятся: наличие агрессивных сред с различным характером воздействия на работающих, строительные конструкции и материалы, наличие токсичных выделений локального и общего характера, высокая пожаро- и взрывоопасность и т.п.

Все эти особенности в разной степени влияют на объемно-планировочные и конструктивные решения зданий и сооружений предприятия. Недооценка или игнорирование указанных особенностей приводит в конечном итоге к аварийному состоянию отдельных строительных конструкций или преждевременному выходу из строя зданий и сооружений в целом.

Химические производства основаны на широкой внутри- и межотраслевой кооперации. Их размещение тесным образом связано с сырьевой и энергетической базами. К таким производствам относится большинство нефтехимических производств, вырабатывающих полимерные материалы, производства красителей и неорганических химикатов. К самостоятельным специализированным предприятиям,

которые могут строиться практически повсеместно, относят предприятия, производящие фосфорные, азотные, сложные удобрения, простейшие виды пластических масс и краски, некоторые производства резиновой промышленности. Химические производства можно объединять с нехимическими отраслями промышленности в единый промышленный узел. При объединении нескольких предприятий в комбинат отводимая для них площадь уменьшается примерно на 15–30%, протяженность автомобильных дорог сокращается на 20–40%, количество административных зданий в 2–2,5 раза. Капитальные затраты при этом оказываются на 5–20% ниже аналогичных затрат на предприятия, строящиеся раздельно.

Размещение химических, нефтехимических предприятий в составе промышленных узлов наиболее полно удовлетворяет требованиям кооперации основных и вспомогательных производств, экономики, унификации строительных параметров и конструкций, архитектурной композиции комплексов. Наиболее перспективно размещение предприятий, обеспечивающих безотходность производств и позволяющих решить защиту окружающей среды, сокращение энергоемкости, уменьшение объема внешних перевозок, сокращение численности трудящихся и улучшение условий труда.

Комплексная технологическая схема в таких узлах позволяет использовать отходы производств в качестве исходного сырья для получения дополнительных полезных продуктов, сократить вредные выбросы, транспортные перевозки и потребление воды.

Примером промышленного узла с малоотходной технологией служит комплекс производств горно-химического профиля в составе горного цеха (карьеры с соответствующими объектами), обогатительной фабрики, химического завода и общеузловых объектов, в том числе ТЭЦ, которые размещены с учетом характера и степени выделения вредностей.

Специализированные промышленные узлы могут состоять из ряда предприятий смежных отраслей и подотраслей химической и нефтехимической промышленности. В таких узлах предприятия связаны общей технологической схемой, предусматривающей комплексную переработку и использование сырья, побочных продуктов и отходов. Предприятия имеют близкие характеристики производственной среды (ее токсичности, взрыво- и пожароопасности и др.) и их соседство не осложняется ведомственными противоречиями, что имеет место в многоотраслевых промышленных узлах.

Промышленные узлы, которые включают химические и нефтехимические предприятия, формируются на основе единых архитектурно-планировочных приемов, основные из которых:

- функциональное зонирование территории;
- блочная схема организации застройки;

- оптимальная схема аэрации промышленных площадок;
- систематизированная трассировка людских и грузовых потоков;
- централизованное размещение объектов культурно-бытового обслуживания.

1.5. РАЗРАБОТКА ПРОЕКТНОЙ ДОКУМЕНТАЦИИ ПО ОХРАНЕ ОКРУЖАЮЩЕЙ СРЕДЫ

1.5.1. Экологическое прогнозирование

Экологическое прогнозирование выполняется с целью предвидения результатов (последствий) взаимодействия намечаемой хозяйственной деятельности, в данном случае строительстве и эксплуатации проектируемого объекта, с компонентами окружающей среды.

Процесс экологического прогнозирования выполняется в следующей последовательности.

1. Проведение анализов параметров окружающей среды. Он включает оценку природных условий, рабочее расположение проектируемого объекта и существующие технологические нагрузки от других видов хозяйственной деятельности.

2. Определение характера воздействия проектируемого объекта на окружающую среду с учетом данных об его назначении и специфике эксплуатации, вида и интенсивности сброса загрязняющих веществ, параметров предполагаемого нарушения природных условий района строительства и т. п.

3. Установление параметров и границ экологической системы и ее компонентов, попадающих под воздействие объекта (выполняется при оценке воздействия на каждый компонент среды).

4. Определение значимости отдельных природных компонентов, взаимодействующих с проектируемым объектом (зависит от влияния среды на объект, формирующий внешние воздействия).

5. Разработка прогноза взаимодействия проектируемого объекта с окружающей средой.

6. Верификация, т. е. проверка достоверности, разработанного прогноза.

В процессе строительства и эксплуатации промышленные объекты воздействуют на различные компоненты среды. К их числу относят:

- а) нарушение территории и почвенного слоя на участке, отведенном для строительства, вырубка леса и кустарников;
- б) нарушение водного режима территории при рытье котлованов и водоотлива, изменение условий поверхностного стока, а также обезвоживание территории за счет утечек из водонесущих коммуникаций;

в) использование поверхностных и подземных вод для водоснабжения объекта;

г) загрязнение воздушного бассейна, территории, водной среды атмосферными выбросами предприятия, а также взвешенными веществами (пылью), поднимаемыми ветром с поверхности нарушенных земель, карьеров, золоотвалов, хвостохранилищ;

д) загрязнение водных объектов сбросом сточных вод;

е) радиационное загрязнение окружающей среды;

ж) выбросы тепла, приводящие к повышению температуры воздуха, вод, изменению сроков ледостава, режима паводков, образование туманов и т. п.;

з) воздействие шума, вибрации, света, электромагнитных и других видов физического воздействия на прилегающую территорию;

и) активизация опасных геологических процессов под воздействием нагрузок от сооружений, изменений гидрогеологического режима и условий поверхностного стока территории;

к) нарушение растительности и условий обитания животного мира.

Основными факторами, снижающими достоверность экологических прогнозов, являются:

— отсутствие точных данных о воздействии проектируемого объекта на среду и ее ответная реакция;

— несоответствие объемов приводимых инженерно-экологических изысканий видам воздействия и параметрам затрагиваемой среды;

— кратковременность экологических наблюдений прогнозных оценок последствий намечаемой деятельности.

1.5.2. Разработка прогноза загрязнения воздуха

Загрязнение воздушного бассейна при строительстве и эксплуатации промышленного объекта является одним из основных факторов воздействия на окружающую среду.

Загрязнение воздушного бассейна определяется по концентрации загрязняющих веществ в приземном слое воздуха мощностью 50–100 м.

Разработка прогноза загрязнения воздуха основывается на результатах расчетов загрязняющих веществ (пыли и газов) от источника выброса объекта с учетом перспектив изменения шифра структуры района и условий выброса загрязняющих веществ другими промышленными и жилищно-гражданскими объектами.

Для подготовки прогноза загрязнения воздушного бассейна района строительства должны быть определены:

1. Характеристики физико-географических, природно-климатических условий района строительства (местоположения, климатические и иные параметры), которые составляют по форме табл. 1.1.

Таблица 1.1. Климатические характеристики района расположения объекта

Наименование показателя	Единица	Величина показателя
1. Климатические характеристики		
Тип климата		
Температурный режим:		
средняя температура воздуха по месяцам	°С	
средняя температура воздуха наиболее холодного месяца	°С	
средняя максимальная температура воздуха самого жаркого месяца	°С	
продолжительность периода с положительными температурами воздуха	дни	
среднее количество осадков за год	мм	
распределение осадков по месяцам	ξ	
Ветровой режим:		
повторяемость направлений ветра	%	
средняя скорость ветра по направлению (роза ветров)	м/с	
максимальная скорость ветра	м/с	
наибольшая скорость ветра, превышение которой в году составляет для данного района 5%	м/с	
Туманы:		
2. Аэроклиматические характеристики		
3. Комплексные характеристики		
застойные ситуации		
ситуации, благоприятные для образования смога		

2. Данные о проектируемом объекте (мощность предприятия, перечень основных производств, технологические параметры и характеристики), себестоимость основных видов продукции, численность работающих. Наименование выпускаемой продукции, виды энергоносителей.

3. Величина фоновое загрязнение воздушного бассейна (перечень контролируемых веществ, их концентрация, данные о существующих источниках загрязнения воздушного бассейна и т.п.). Составляются по данным местных органов Росгидромета.

4. Характеристики источников выброса загрязняющих веществ проектируемого объекта. Составляются в форме таблицы.

5. Данные о составе и количестве выбросов загрязняющих веществ, поступающих в атмосферу после газоочистного оборудования и от неорганизованных источников объекта.

6. Данные о составе и количестве выбросов загрязняющих веществ, поступающих в атмосферу от других объектов инфраструктуры района в перспективе. Составляются по данным местных органов Росгидромета.

Расчеты выполняются в соответствии с требованиями «Методики расчета концентраций в атмосферном воздухе вредных веществ, содержащихся в выбросах предприятий», ОНД-86.

1.5.3. Прогнозирование состояния поверхностных и подземных вод

Для разработки прогноза воздействия объекта на состояние поверхностных и подземных вод района должны быть определены:

— гидрологические, гидрогеологические и гидравлические характеристики водных объектов, используемых для водоснабжения или водоотведения проектируемого объекта;

— существующий уровень загрязнения поверхностных и подземных вод;

— объем водопотребления и водоотведения проектируемого объекта;

— расположение водозаборов и выпуска сточных вод объекта;

— объем водопотребления других водопользователей района в заданном интервале времени;

— количество, состав и характеристики сбрасываемых сточных вод с указанием основных загрязняющих веществ, их концентрации и класса опасности;

— расположение и технические характеристики показателей сточных вод других сооружений объекта, воздействующих на состояние водной среды;

— изменение параметров поверхностного стока территории, находящейся под воздействием проектируемого объекта;

— данные о количестве и составе сточных вод, сбрасываемых в реки и водоемы другими объектами района в заданном интервале времени или перспективный уровень фоновое загрязнения водных объектов;

— требования органов водного надзора к режиму водопользования в рассматриваемом регионе;

— требования органов рыбоохраны к водопользователям водных объектов, имеющих рыбохозяйственное значение.

Для разработки прогноза составляют водохозяйственный баланс (ВХБ), перспективные потребности в воде в заданном интервале времени при изменении режима водопользования, связанное с эксплуатацией объекта и изменением инфраструктуры района.

1.5.4. Прогноз воздействия объекта при возможных авариях

Основными причинами возникновения аварийных ситуаций на объектах различного назначения являются нарушения технологических процессов на промышленных предприятиях, технические ошибки

обслуживающего персонала, нарушения противопожарных правил и условий техники безопасности, отключение систем энергоснабжения, водоснабжения и водоотведения, стихийные бедствия, террористические акты и т. п. Различают *проектные* и *запроектные* аварии.

Проектные аварии подразделяются на три класса:

— максимальная экологическая авария — авария с катастрофическими, необратимыми последствиями значительного масштаба, наносящими значительный ущерб населенным пунктам и природной среде (например, разрушение плотин гидроэнергетического узла, авария реактора на АЭС с выбросом радиоактивных веществ и т. п.);

— крупная экологическая авария — авария с серьезными последствиями для природной среды и населения, причиной которой, как правило, является разрушение элементов производства (оборудования), неправильные действия обслуживающего персонала (например, авария систем очистки сточных вод промышленного объекта с большой утечкой стоков);

— технологическая экологическая авария — авария элементов технологической схемы, характеризующаяся кратковременностью воздействия и отсутствием необратимых последствий для среды (например, авария электрофильтра на ТЭС, приводящая к выбросу загрязняющих веществ в атмосферу).

Запроектные аварии отличаются от проектных только исходным событием, как правило исключительным, которое не может быть учтено без специально поставленных в техническом задании на проектирование условий. Запроектные аварии характеризуются разрушением тех же объектов и теми же экологическими последствиями, что и проектные аварии. Вероятность возникновения запроектных аварий определяется величинами, связанными с воздействием внешних сил и событий (землетрясения, смерчи, ураганы, террористические акты бомбардировка объектов в результате военных действий и т. п.).

Определение класса аварий следует выполнять по результатам анализа причин аварийности на конкретных объектах — аналогах примерно равной мощности с близкими характеристиками технологических процессов на основных производствах. Для этого на объекте-аналоге проводят:

— отбор наблюдавшихся аварийных ситуаций, имеющих экологические последствия;

— классификацию аварийных ситуаций в соответствии с вышеприведенными признаками;

— описание сценариев выбранных аварийных ситуаций, а также наблюдаемых негативных последствий от них для окружающей среды;

— определение размеров зон аварийных ситуаций и интенсивность их воздействия на окружающую среду;

— оценку вероятности возникновения каждой аварийной ситуации.

Аварийность на объектах-аналогах следует оценивать по *показателям риска* их неблагоприятного воздействия на окружающую среду или инфраструктуру — население.

Снижение аварийности и повышение уровня надежности предприятий и производств повышенной опасности должны обеспечиваться сейсмостойкостью, взрыво- и пожаробезопасностью проектируемых установок, агрегатов и сооружений.

Системы регулирования опасных технологических процессов на таких предприятиях должны отличаться постоянством параметров работы технологических установок — оборудования (температура, давление, скорость процесса и т. д.) — более жесткими требованиями к качеству и составу исходного сырья.

Принципиальные технологические схемы опасных производств должны обеспечивать плавное регулирование технологических режимов, автоматическое отключение оборудования при авариях и пожарах.

1.6. ТЕХНОЛОГИЧЕСКИЙ ПРОЦЕСС КАК ОСНОВА ПРОМЫШЛЕННОГО ПРОЕКТИРОВАНИЯ

Промышленные здания и сооружения должны быть запроектированы с точным учетом требований наиболее эффективного технологического процесса.

При составлении проекта промышленного предприятия необходимо определить типы и размеры зданий, их требуемые площади, численность рабочих, количество и типы оборудования, требуемое для предприятия количество сырья, материалов, энергии и топлива. Необходимо также разработать план предприятия и внутреннюю планировку цехов.

Все эти задачи решаются на основе данных принятого технологического процесса производства. Поэтому, приступая к проектированию промышленного здания, необходимо прежде всего изучить технологический процесс данного производства.

Основой для архитектурно-строительной разработки проекта служит технологическая производственная схема, которая представляет собой графическое изображение функциональной зависимости между отдельными производственными процессами, осуществляемыми в данном цехе. Например, на рис. 1.6 представлена схема производства серной кислоты контактным способом, который включает три стадии после обжига колчедана:

— очистку газа от вредных для катализатора примесей;

— контактное окисление сернистого ангидрида в серный;

— абсорбцию серного ангидрида серной кислотой.

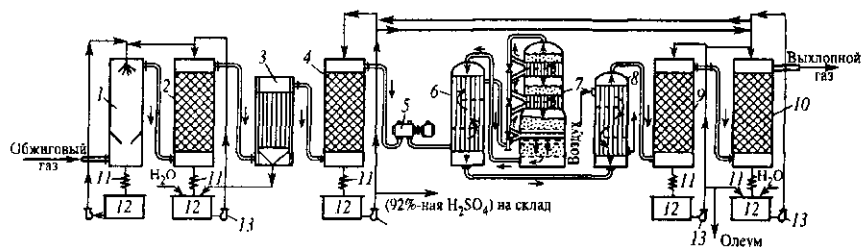


Рис. 1.6. Схема производства серной кислоты контактным способом:

1, 2 — промывные башни; 3 — электрофильтр; 4 — сушильная башня; 5 — компрессор; 6 — теплообменник; 7 — контактный аппарат; 8 — холодильник; 9 — олеумный абсорбер; 10 — монодрагный абсорбер; 11 — воздушный холодильник; 12 — сборник; 13 — насос

Внимательное изучение технологической схемы функциональной связи помещений дает возможность установить рациональную последовательность расположения отделений и помещений цеха, и эта схема является исходной базой для проектирования плана здания. Процесс очистки газов и получения кислоты на заводах протекает в промывном и сушильно-абсорбционном отделениях. Основное оборудование этих отделений (электрофильтры, промывные и сушильно-абсорбционные башни) устанавливают на отметке 7–8 м над уровнем пола.

Электрофильтры, промывные и сушильно-абсорбционные башни имеют вертикальный технологический процесс и обслуживаются с площадок на разных уровнях. Оборудование размещают обычно на открытом воздухе. Для укрепления технологического оборудования устраивают железобетонные постаменты (этажерки). Сетка колонн постаментов — 6 × 6 м.

Оборудование можно устанавливать на отдельные постаменты для независимой осадки фундаментов. Пространство под постаментами используют для установки насосов, сборников кислоты, для подсобных помещений, трансформаторных подстанций, ремонтных мастерских, бытовых помещений (рис. 1.7).

Предприятия химической и нефтехимической промышленности применяют химическую технологию и выпускают продукцию следующих классов:

- продукцию неорганической химии и горно-химическое сырье;
- полимеры, пластические массы, химические волокна;
- лакокрасочные материалы;
- синтетические красители и органические продукты;
- продукты органического синтеза (нефтехимия, коксохимия, лесохимия);
- химические реактивы и особо чистые вещества;

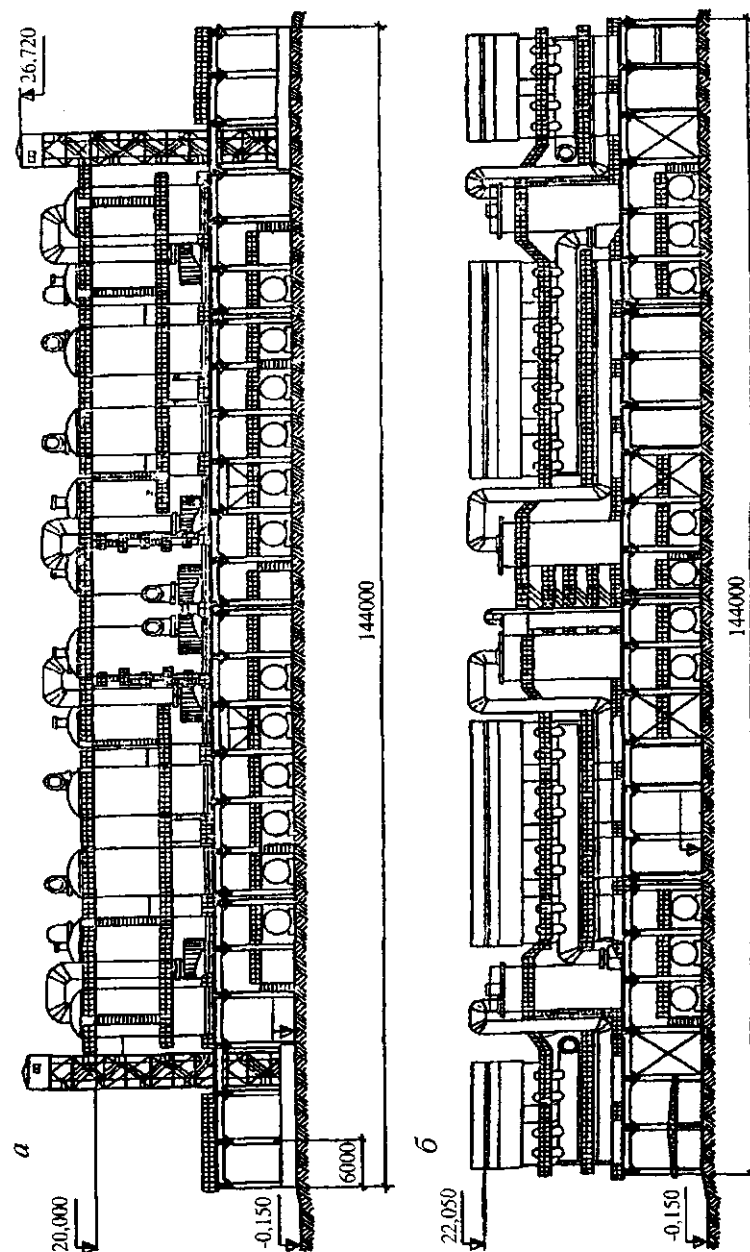


Рис. 1.7. Производство серной кислоты:
а — реакторный блок; б — блок поглотительных башен

Классы процессов	Виды процессов	Характерный тип компоновочного решения	Виды аппаратов	Классы аппаратов
химические	окисление	здания навильоны	контактный аппарат	реакторы
	хлорирование		трубчатый реактор	
	нитрирование		полочный реактор	
	гидратация		реакционная камера	
	полимеризация		реакционный котел	
	электролиз		электролизер	
	абсорбция		абсорбер	
массообменные	адсорбция	открытые установки	адсорбер	колонны
	ректификация		ректификационная колонна	
	сушка		башня сушки	
	экстракция		экстрактор	
	кристаллизация		кристаллизатор	
тепловые	выпаривание	открытые площадки	выпарной аппарат	теплообменники
	нагревание		испаритель	
	конденсация		конденсатор	
	охлаждение		холодильник	
гидро-механические	фильтрование	открытые площадки	фильтр	емкости
	промежуточное хранение жидкости		бак	
	хранение сжатых газов		газгольдер	
	отстаивание		осветлитель	
	центрифугирование		центрифуга	
	перемещение жидкостей		насос	
	перемещение газов		газоудвка	
холодильные	сжатие газов	насосные компрессорные машинные залы	компрессор	машины
	умеренное охлаждение		холодильная машина	
	глубокое охлаждение		компрессор-дроссель	
механические	дробление	открытые площадки	дробилка	машины
	измельчение		мельница	
	сортировка		грохот	

Рис. 1.8. Процессы и аппараты химической технологии

- медикаменты и химико-фармацевтические изделия;
- резинотехнические и асбестовые изделия.

Технологическое оборудование — определяющий элемент застройки большинства химических и нефтехимических предприятий. Его можно разделить на 5 групп (рис. 1.8):

- машинное оборудование (насосы, компрессоры, воздухоудвки, холодильные машины и др.);
- аппараты, в которых осуществляются химические процессы (реакторы);
- аппараты, в которых осуществляются массообменные процессы — колонны;

- емкости;
- теплообменники.

Машинное оборудование размещается, как правило, в отапливаемых зданиях, в то время как условия эксплуатации колонного оборудования позволяют устанавливать его на открытых площадках, на этажерках, специальных постаменты, а особо крупное — на собственных фундаментах; только в редких случаях в суровых климатических условиях часть такого оборудования нуждается в укрытиях.

Вывос технологического оборудования из отапливаемых помещений на открытые площадки этажерки и под навесы — одна из важнейших тенденций в строительстве химических объектов.

Увеличение производительности аппаратов оказывает существенное влияние на снижение удельного расхода территории и капитальных затрат. Это позволяет установить насосы, компрессоры и др. машины порознь, открыто, приблизив их к основному технологическому оборудованию и соответственно уменьшить протяженность коммуникаций.

На рис. 1.9 и 1.10 показаны наиболее распространенные виды пространственных форм основного и вспомогательного оборудования и возможные схемы их компоновки.

Анализ процессов, номенклатуры применяемого оборудования, а также принципов его комбинирования показывает, что в химической технологии определилась система структурных единиц, каждая из которых — составная часть более крупной и может функционировать самостоятельно.

Структурные уровни организации химического и нефтехимического предприятия показаны на рис. 1.11. Использование этого принципа в планировке позволяет разрабатывать на основе определенного модуля пространственные структуры, которые пригодны для построения системы любой сложности, а также устанавливать единые принципы компоновки всех ее элементов. Это дает возможность вести разработку даже для самой сложной структуры (например, комбината) последовательно, сохраняя на любом уровне разработки единство стиля и, в то же время, учитывая любые конъюнктурные требования.

Система технологических элементов, из которых формируют объекты химии, включает следующие единицы. *Аппараты* — выполняют отдельные операции и являются первичными элементами общей технологической структуры предприятий. Аппараты, как правило, объединяют в группы и образуют качественно новую структурную единицу — *технологические узлы* или *агрегаты*. В агрегате протекает не один, как в аппарате, а несколько процессов. Сочетание агрегатов быстрого и планомерного освоения производственных мощностей потребовало выделить минимальный комплект технологических установок (дающих, подобно целому, готовую продукцию, но в меньших

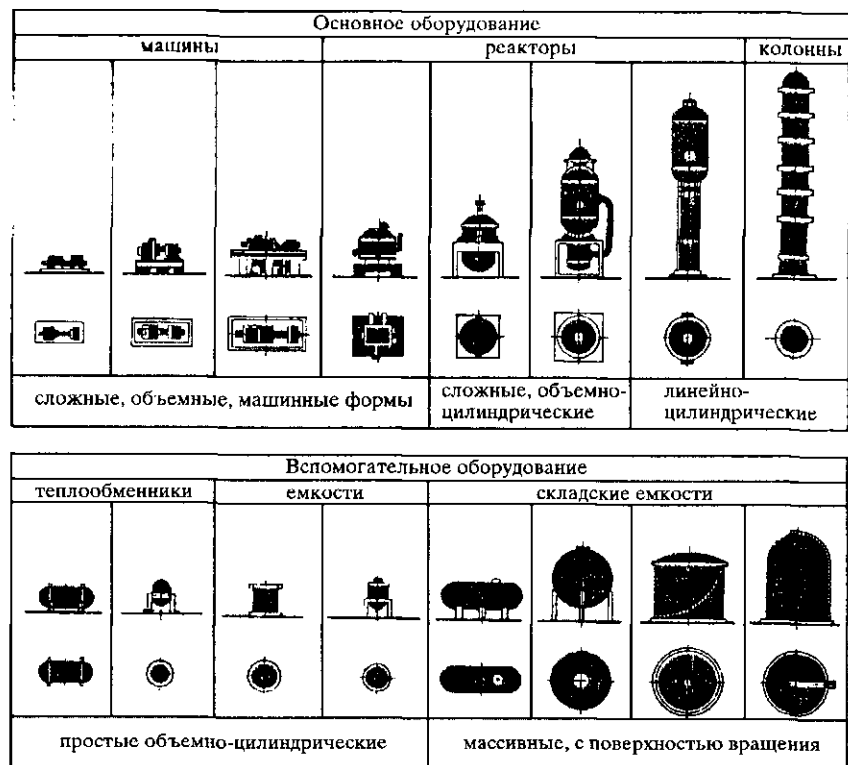


Рис. 1.9. Виды оборудования химической технологии

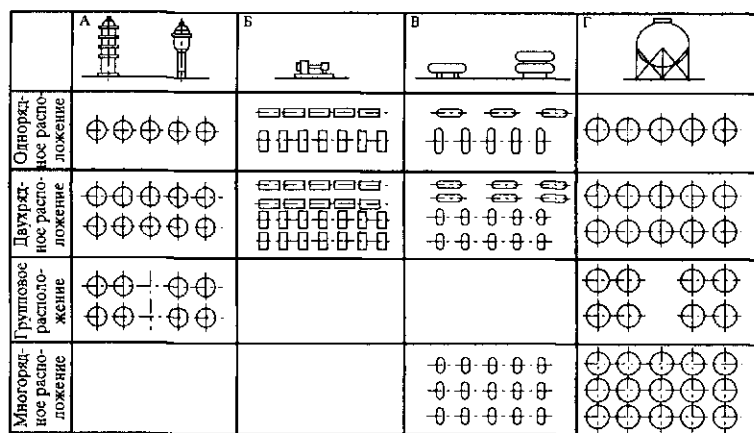


Рис. 1.10. Схемы компоновки технологического оборудования:

А — колонн и реакторов; Б — машинного оборудования; В — теплообменников; Г — емкостей

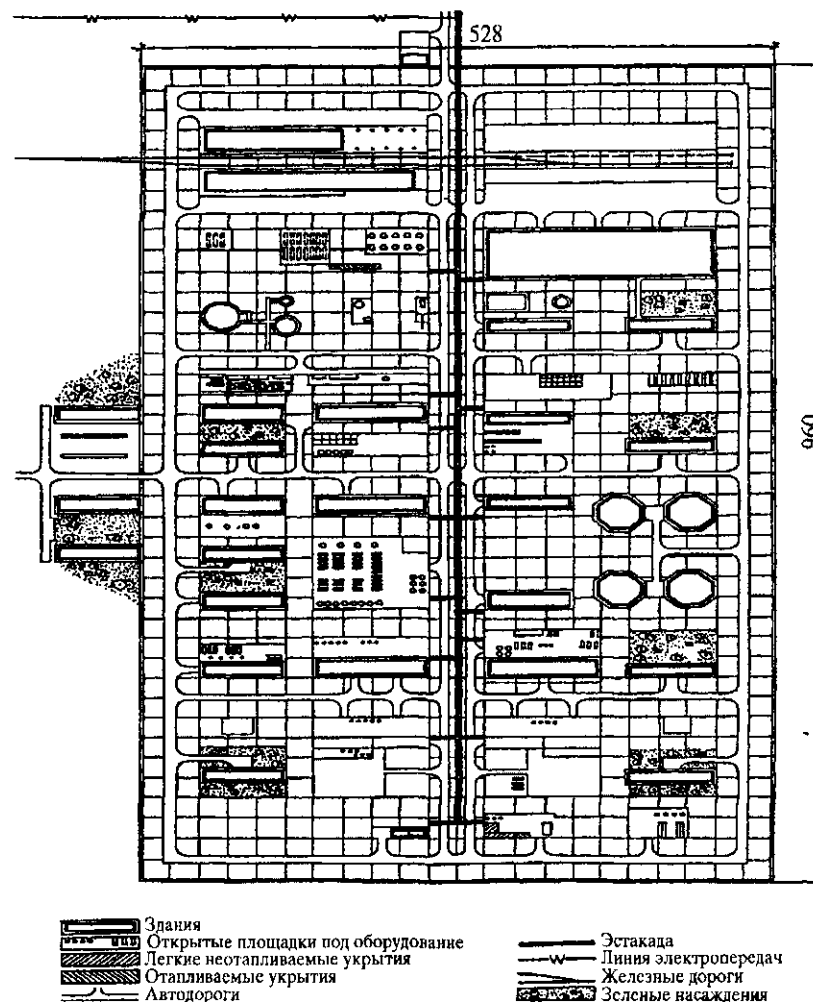


Рис. 1.11. Уровни организации химического предприятия

масштабах) в самостоятельную единицу — *технологическую линию*, образующую следующий уровень организации технологии.

В зависимости от заданной мощности и номенклатуры продуктов несколько технологических линий, функционирующих автономно, комплектуют в новую структурную единицу — *производство*, которая, участвуя в общей программе предприятия по выпуску готовой продукции, в случае необходимости также может функционировать самостоятельно. Группа различных производств, выполняющая полный

технологический цикл от переработки сырья до выпуска товарной продукции, образует *технологический поток* завода. Несколько технологических потоков завода, объединенных на основе внутреннего материального баланса, образуют *автономный технологический комплекс* — комбинат, который является самой крупной единицей в общей технологической структуре предприятия. На базе автономных технологических комплексов — комбинатов — формируют промышленные узлы, промышленные районы, топливно-промышленные комплексы и другие производственные объединения.

Формирование и объединение специализированных химических и нефтехимических предприятий обычно осуществляется автономными технологическими комплексами, в которые входит группа производств, объединенная общим технологическим процессом и имеющая в своем составе необходимые объекты подсобно-производственного и обслуживающего назначения.

Каждый автономный технологический комплекс специализируется на выпуске одного или нескольких видов готовой продукции и формируется на основе единичной укрупненной мощности головного производства (например, производство этилена на заводе оргсинтеза).

Состав производств в каждом пусковом комплексе определяется их оптимальным сочетанием на основе переработки основного продукта. Например, для специализированных азотных заводов установлена следующая номенклатура продукции: аммиачная селитра, карбамид, сложные удобрения, капролактамы. На заводах органической химии имеется широкая номенклатура выпускаемых продуктов (хлор, этилен, винилхлорид и др.). Автономные технологические комплексы строятся на базе двух головных производств — хлора и таких органических продуктов, как ацетилен, этилен и др., и могут иметь разнообразные наборы производств.

Автономные технологические комплексы должны по возможности иметь однородную структуру, основанную на оптимальном сочетании производств и внутреннем материальном балансе, строго последовательном размещении производств, в соответствии с технологическим потоком и самостоятельном материально-техническом снабжении.

Схема размещения производственных объектов в пределах автономного комплекса должна подчиняться общей закономерности процесса переработки сырья, осуществляемого в такой последовательности: подача сырья, производство основных видов полупродуктов, производство готовой продукции, вывоз готовой продукции. Встречаются разновидности этой схемы.

Так, производство карбамида на азотных заводах может быть без стадии получения полупродуктов; производство капролактама и многих хлорорганических продуктов осуществляется на базе двух головных

производств. Встречаются схемы, когда поток разделяется на две линии. Однако во всех случаях сохраняется четкая последовательность расположения производственных объектов автономного комплекса, имеющего относительно самостоятельную систему снабжения сырьем, водой, паром, электроэнергией, кислородом, сжатым воздухом и др.

1.7. ГЕНЕРАЛЬНЫЙ ПЛАН ХИМИЧЕСКИХ ПРЕДПРИЯТИЙ

Генеральный план — это важная составная часть проекта промышленного комплекса, будь то одно предприятие или группа предприятий (промышленный узел). Генеральный план — это комплексное решение вопросов планировки, застройки и благоустройства промышленных предприятий (рис. 1.12).

В проекте генерального плана решаются следующие вопросы:

1. Производственно-технологическая связь цехов и сооружений (размещение сооружений, зонирование территории предприятий, блокирование цехов и сооружений, выбор системы заводского транспорта, организация грузовых и людских потоков, трассировка подземных, наземных и надземных коммуникаций).

2. Архитектурно-планировочная структура предприятий (характер застройки, унификация параметров и типизация элементов генерального плана, форма и конфигурация отдельных зданий и сооружений, их ориентация по сторонам света и розе ветров, защита от шума, решение сети обслуживания, питания, санитарно-гигиенического и медицинского обслуживания, отдыха, расположение входов и выездов на территории предприятий, система заводских магистралей, проездов и площадей, возможность расширения и реконструкции предприятия, благоустройство территории, создание единого архитектурного ансамбля в увязке с архитектурой прилегающих предприятий и населенного пункта).

3. Производственно-строительная характеристика проектируемых предприятий (общеплощадочная унификация строительных решений и промышленных методов строительства, строительный генеральный план и график строительства).

4. Оценка и учет климатических, гидрогеологических и других природных условий (солнечная радиация, внешняя температура, направление ветров, влажность воздуха, количество осадков, качество грунтов, гидрогеологические условия и рельеф участка, сейсмичность).

5. Технико-экономическая эффективность общего проектируемого решения.

6. Охрана окружающей среды и природных ресурсов от промышленных загрязнений (резкое снижение выделений вредных примесей

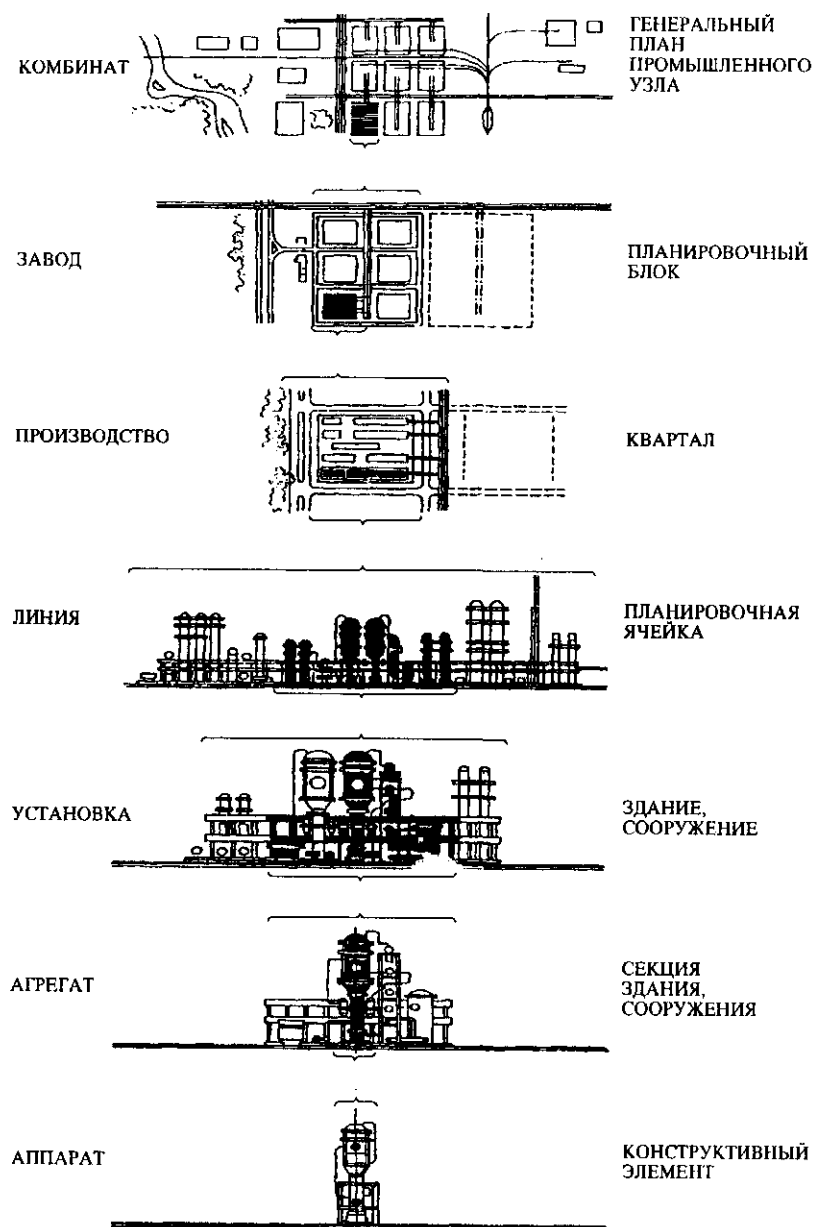


Рис. 1.12. Генеральный план предприятий химической промышленности

атмосферу за счет создания новых или усовершенствования существующих технологий; применение эффективных газоочистных или пылеулавливающих установок; создание санитарно-защитных зон между промышленным узлом и жилой зоной и др.).

При составлении генерального плана химического предприятия в основу должен быть положен принцип четкого зонирования территории предприятия по функциональному назначению, типизации и унификации элементов генерального плана (кварталов, дорог, сооружений для коммуникаций и т.п.).

На химических предприятиях рекомендуется выделять следующие зоны: производственную, складскую, вспомогательных цехов, административную. При взаимном расположении зон следует учитывать рельеф участка, розу ветров, технологические связи, протяженность коммуникаций.

В производственной зоне размещают технологические установки, объекты обслуживающего назначения, относящиеся к отдельным производствам (энергетические установки, сооружения оборотного водоснабжения, бытовые помещения и т.п.), если радиус обслуживания не позволяет разместить их вне производственной зоны.

К зоне вспомогательных служб относят объекты вспомогательного назначения (газоспасательные станции, ремонтно-механические, ремонтно-строительные и тарные цехи, станции перекачки разных стоков, размещенные в пределах ограждений территории предприятия).

Складская зона объединяет склады материальные, оборудования, химикатов, масел и т.п. В зоне емкостей располагают склады легковоспламеняющихся или горючих жидкостей и сжиженных газов.

В административно-хозяйственную зону входят заводоуправление, комплекс проходной, столовая, пожарное депо, объекты связи и т.п.

Производственная зона играет существенную роль в формировании структуры генерального плана предприятия вследствие того, что площадь, занимаемая ею, колеблется от 30 до 70% территории предприятия. Вид внутризаводского транспорта следует выбирать с учетом величины грузооборота отдельного цеха или группы цехов. При грузообороте до 100 тыс. т нужно отдавать предпочтение колесному транспорту; при грузообороте от 200 до 400 тыс. т вид транспорта определяется характером груза. В одинаковых условиях предпочтение следует отдавать непрерывным видам транспорта, как более экономичным.

Железнодорожный транспорт для внешних перевозок предусматривают в случае общего грузооборота не менее 10 условных вагонов в сутки. Автомобильные дороги проектируют в расчете на полную мощность предприятия; для автодорог рекомендуется применять цементно-бетонное покрытие. Ширина проезжей части межквартальной дороги 7,0 м, внутриквартальной — не менее 3,5 м.

Административно-хозяйственная зона объединяет здания и сооружения общезаводского назначения и обычно размещается со стороны

подхода основной массы работающих на предприятии. Территория, занимаемая административно-хозяйственной зоной, зависит от величины предприятия. На мелких предприятиях она достигает 17%, а на крупных от 1–2 до 3–5% от общей территории предприятия.

Планировку территории обычно производят по блочной системе. Блок состоит из 2–3 кварталов. Размеры блока определяют, учитывая условия технологического процесса, количество принятых кварталов и радиусы обслуживания производственных установок транспортом (электроснабжением, водоснабжением, канализацией). В пределах кварталов следует предусматривать коммуникационный коридор.

Здания и сооружения должны быть ориентированы торцами к этому коридору. В коммуникационном коридоре размещают технологические материалопроводы, сети теплоснабжения, обратного водоснабжения и некоторые виды производственной канализации, сети электроснабжения. Основным способом прокладки коммуникаций должен быть наземный, исключения составляют самотечные трубопроводы или трубопроводы хозяйственно-фекальной канализации, противопожарного водопровода.

В целях оздоровления условий труда производственные здания и установки на открытых площадках и этажерках с оборудованием, выделяющим производственные вредности, следует располагать по отношению к прочим производственным объектам и административной зоне с подветренной стороны. Положение территории предприятия должно быть такое, чтобы были обеспечены условия прямого солнечного облучения и естественного проветривания. При составлении генерального плана химического предприятия следует предусмотреть озеленение и благоустройство заводской территории, улучшение условий труда и повышение его производительности.

Застройка территорий предприятий химической и нефтехимической промышленности может быть четырех типов:

- с открытым оборудованием;
- полукрытым и закрытым оборудованием;
- сплошная (павильонная);
- смешанная.

Застройка предприятий с открытым оборудованием представляет собой площадки и этажерки, на которых размещается различного типа технологическое оборудование (колонны, реакторы, теплообменники и др.).

Оборудование и инженерные сооружения заполняют практически все пространство завода, за исключением немногочисленных зданий обслуживающего назначения. Такого типа предприятия имеют развитую сеть эстакад и коммуникаций, по которым осуществляется передача жидких и газообразных продуктов. Площадки таких предприятий имеют достаточно большую ширину (3–4 квартала).

Железнодорожный транспорт сосредотачивается в сравнительно узкой складской зоне, организуемой вдоль одной из длинных сторон. С противоположной стороны производственной территории предусматриваются вводы людских потоков. На этих заводах работает относительно небольшое число трудящихся, постоянные рабочие места которых — в зданиях управления и на объектах обслуживающего назначения. Примером такого типа заводов могут служить нефтехимические производства изопрена, формальдегида, изобутилена и др. с перспективой их переработки в каучуки различного вида.

На предприятиях с полукрытым и закрытым оборудованием в равной мере присутствуют открытые площадки и этажерки, заполненные оборудованием, инженерные сооружения и производственные здания относительно небольшой ширины. Также в равной мере здесь производят трубопроводные передачи жидкостей и газов и передачи сыпучих и затаренных продуктов конвейерным, пневмо- и автотранспортом. Это предопределяет (при наличии одной складской зоны) небольшую ширину площадки, но с возможностью 2-квартального ее построения.

На предприятиях минеральных удобрений, где осуществляется передача материала преимущественно в сыпучем и затаренном виде, а также на предприятиях с большим грузооборотом, независимо от характера груза применяют двухстороннее размещение складских зон, с двух противоположных сторон площадки, такое предприятие — производство хлорорганических продуктов.

Группа предприятий сплошной (павильонной) застройки — заводы шинной промышленности, химического волокна, пластмасс. Производство здесь размещаются в одном, двух строительных объемах, имеющих значительные размеры по длине и ширине. Технологический процесс осуществляется внутри зданий, открытое оборудование, если оно имеется в малом количестве, размещается на небольшой площадке и этажерке вблизи основных процессов.

Предприятия смешанной застройки — это многопрофильные предприятия, на площадках которых соседствуют производства различных отраслей промышленности, в том числе химической и нефтехимической.

1.8. ТИПЫ ПРОМЫШЛЕННЫХ ЗДАНИЙ

1.8.1. Одноэтажные промышленные здания

В химической промышленности одноэтажные промышленные здания сооружают главным образом для производства с горизонтальным технологическим процессом: синтетических и искусственных волокон, шин и резинотехнических изделий, пластических масс, цехи

электролиза в хлорном производстве, ремонтно-механические цехи, складские помещения (рис. 1.13).

В административно-общественном центре обычно размещают заводу управления, здания проектных и научно-исследовательских организаций, общежития, медицинские и культурно-массовые учреждения. Состав размещаемых в таком центре объектов определяют с учетом специфики предприятий и соседних производств, размеров территории и радиусов обслуживания.

Во всех случаях, где это возможно, следует блокировать и кооперировать службы административно-хозяйственного назначения различных производств, что позволяет уменьшить территорию административно-общественного центра, эффективно организовать систему обслуживания работающих.

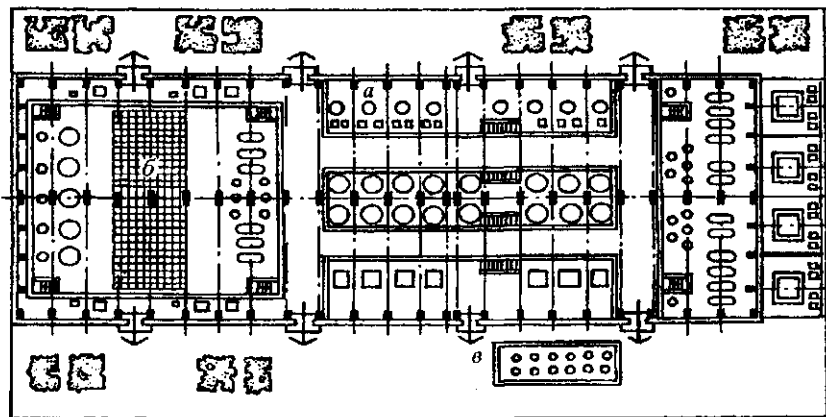
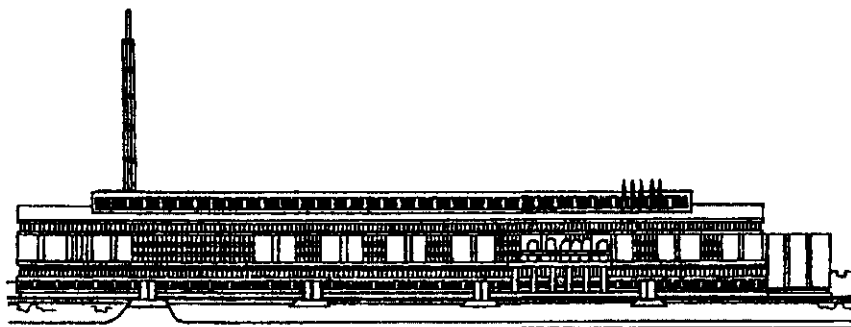


Рис. 1.13. Одноэтажное здание павильонного типа:

a — основной производственный объем; *b* — подсобно-вспомогательные помещения; *в* — открыто установленное оборудование

В одноэтажных многопролетных зданиях легче решать вопросы блокировки основных и вспомогательных цехов, внутрицехового транспорта, бытового обслуживания работающих. Компонуют одноэтажные здания из параллельно расположенных одинаковых пролетов.

В зданиях пролетного типа шаг колонн равен или кратен 6 м, а величина пролетов кратна 6 м. Для зданий без мостовых кранов применяются пролеты 6, 9, 12, 18 и 24 м, а для зданий, оборудованных кранами, — 18, 24, 30 м и более. Высоты помещений от отметки чистого пола до низа несущих конструкций перекрытия в зданиях без мостовых кранов для пролетов 12 м назначают равными 3,6; 4,2; 4,8; 5,4 и 6 м, а для зданий с пролетами 18 и 24 м — 5,4; 6; 7,2; 8,4; 10,8 и 12,6 м.

В зданиях с мостовыми кранами (рис. 1.20), независимо от их грузоподъемности для разных пролетов, высоту помещений принимают равной от 8,4 до 18 м. Для размещения отдельных производств химии требуются однопролетные здания высотой до 30 м. Конструктивные схемы одноэтажных зданий химической промышленности могут быть сложными из-за разных высот помещений и блокировки одноэтажных секций с многоэтажными.

Одноэтажные здания могут иметь боковое естественное освещение, через фонари (верхнее) и с помощью искусственных источников света, в зависимости от требований можно сочетать боковой свет с верхним, а также с искусственным. Межферменное пространство используют как технический этаж для размещения крупногабаритных воздухопроводов, промышленных разводок, электропроводки и других вспомогательных устройств.

1.8.2. Многоэтажные здания

Многие химические производства с вертикальным процессом можно разместить только в многоэтажных зданиях. К таким производствам относят отделения нейтрализации и расфасовки производства аммиачной селитры, производства органического синтеза, цехи заводов химических волокон, производства пластических масс, органических растворителей, красителей и кислот (рис. 1.14).

Для многоэтажных зданий в зависимости от нагрузки перекрытия рекомендуется применять сетки колонн 9×6 м при нагрузке до 1000 кг/м^2 , а также сетки 6×6 м при нагрузке 2500 кг/м^2 . Высоту этажей многоэтажных зданий принимают от отметки чистого пола до отметки чистого пола следующего этажа, равной 3,6; 4,8; 6,0; 7,2 и 10,8 м (рис. 1.15).

Многоэтажные здания химической промышленности подразделяют на две группы: бескрановые и с мостовыми или подвесными кранами в верхних этажах с пролетами 18 и 24 м. Для предприятий химической промышленности ширину многоэтажных зданий целесообразно принимать не менее 18 м. Ширина здания для взрывоопасных

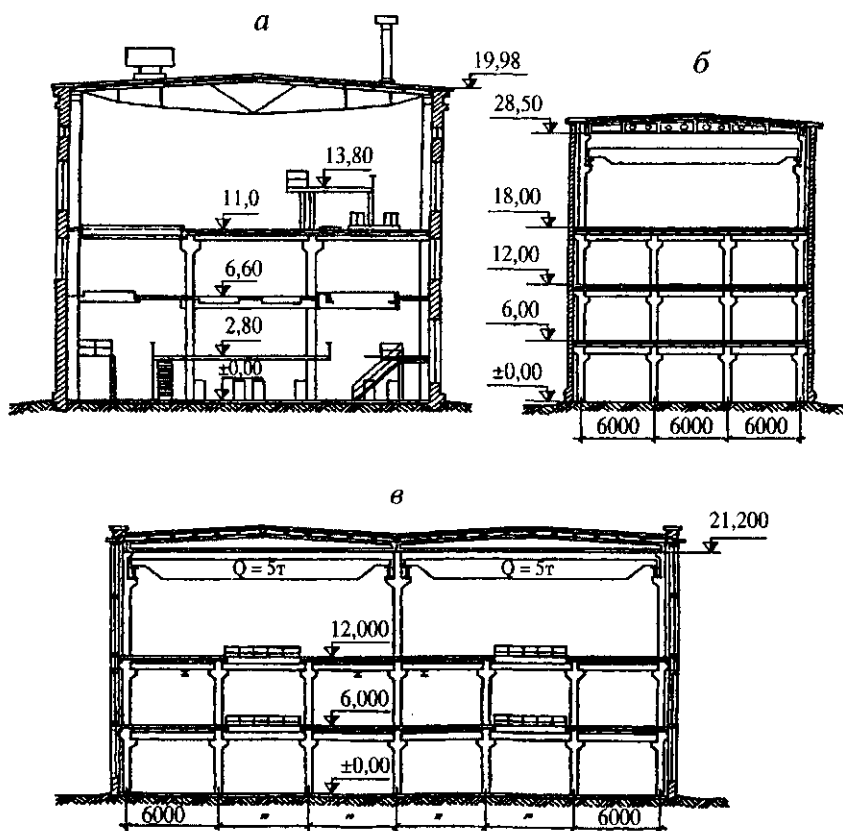


Рис. 1.14. Многоэтажное производственное здание:

a — без подкрановых балок; *б* — с одной подкрановой балкой; *в* — с двумя подкрановыми балками

производств не должна превышать 30 м при двустороннем остеклении и 18 м при одностороннем.

Павильонные здания. В павильонных зданиях размещают производства как с вертикальным, так и горизонтальным технологическим процессом. Оборудование в таких зданиях устанавливают на собственные фундаменты или на сборно-разборные этажерки. В павильонных зданиях удобно размещать крупное технологическое оборудование и легче заменить одно производство другим. Применение павильонных зданий в химической промышленности повышает пожаро- и взрывоопасность производств, так как большая кубатура помещений повышает возможность образования взрывных концентраций газов или паров

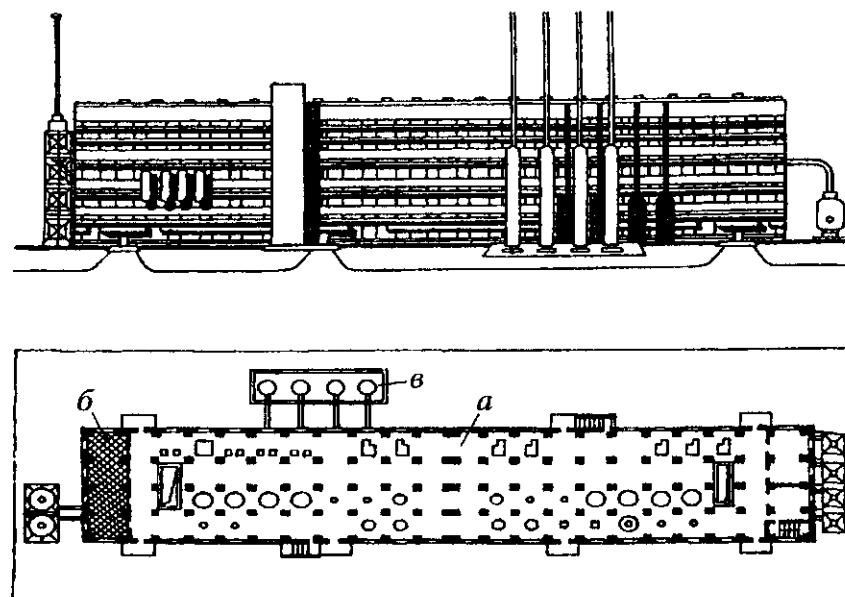


Рис. 1.15. Многоэтажное производственное здание:

a — основной производственный объем; *б* — подсобно-вспомогательные помещения; *в* — открыто установленное оборудование

горючих и легковоспламеняющихся веществ. Кроме того, стоимость павильонных зданий на 5–8% ниже стоимости многоэтажных зданий.

Для встроенных этажерок применяют сборные железобетонные и реже — стальные конструкции.

Установка оборудования на открытых площадках. Открытое размещение оборудования успешно применяют на предприятиях химической, нефтеперерабатывающей, цементной, энергетической и других отраслях промышленности. Расположение оборудования вне здания улучшает санитарно-гигиенические условия труда, повышает уровень безопасности взрывоопасных производств и резко сокращает объем строительных работ. Они сводятся к возведению фундаментов под оборудование, устройству навесов над ним, сооружению дорог и эстакад.

При открытом размещении оборудование можно устанавливать на железобетонных или стальных этажерках, либо на собственных фундаментах или постаментах. Расположение оборудования вне зданий создает предпосылки для его укрупнения.

Особенно важно размещать оборудование на открытых площадках для тех производств, где применяют сжиженные горючие газы, образующие взрывоопасные смеси с воздухом. При открытых этажерках

следует устраивать мостики, переходы, лестницы для свободного доступа к оборудованию. Необходимо отметить повышенную пожароопасность наружных установок, что объясняется отсутствием локали-

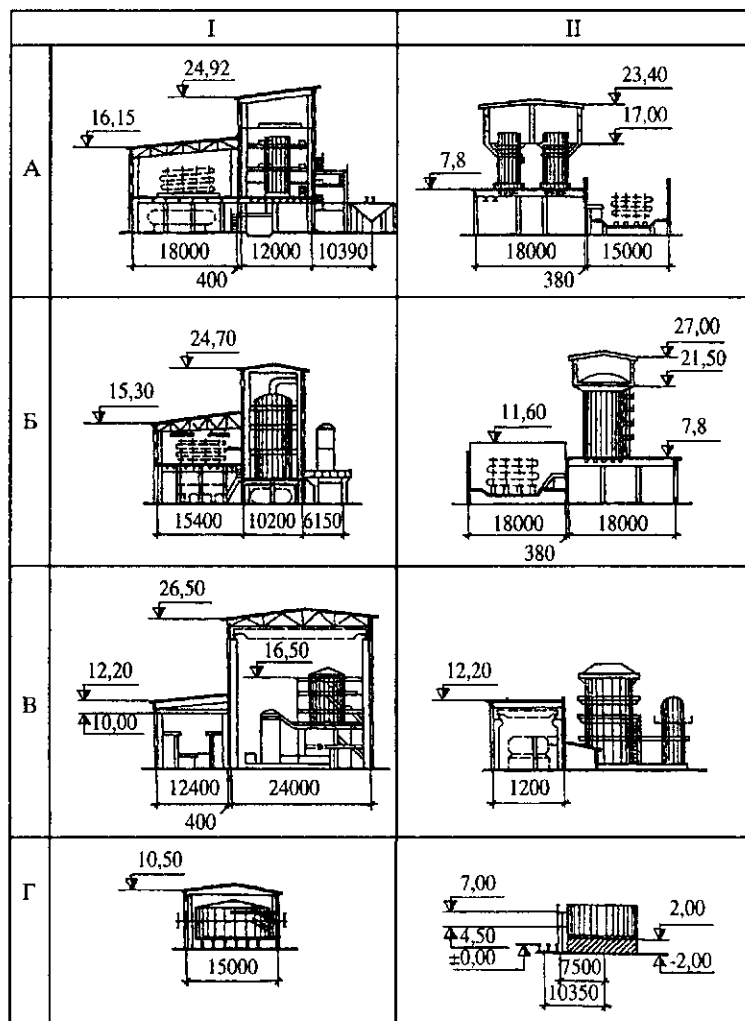


Рис. 1.16. Поперечные разрезы зданий I и II очереди сернокислотного производства:

А — промывочное отделение; Б — сушильно-абсорбционное отделение; В — контактно-компрессорное отделение; Г — склад серной кислоты; I — в помещении; II — с открытым расположением оборудования

зующих очаг пожара ограждающих конструкций. Поэтому вопросы пожарной безопасности приобретают особую важность.

Технико-экономический анализ показателей ряда запроектированных и построенных в последнее время предприятий показал, что сметная стоимость в зависимости от количества выносимого на открытые площадки оборудования может быть снижена на 5–8%, а стоимость строительной части почти в 2 раза.

На примере сернокислотного производства показаны варианты размещения оборудования в помещении и на открытых площадках (рис. 1.16).

1.8.3. Вспомогательные здания и помещения химических предприятий

Помимо технического и строительного совершенства промышленных зданий, высокой степени механизации и автоматизации производств, неотъемлемой особенностью промышленных предприятий должен быть высокий комфорт обслуживания работающих на предприятиях, связанный с обеспечением их быта, отдыха и культурного досуга. Сумма вопросов, составляющих эту проблему проектирования, называется культурно-бытовым обслуживанием работающих или социальным обслуживанием.

Проектирование культурно-бытового обслуживания связано с возведением соответствующих объектов на территории предприятия или вблизи его зданий, помещений и устройств санитарно-гигиенического обслуживания, зданий и помещений общественного питания, поликлиник, медицинских пунктов, помещений для отдыха, клубных и спортивных зданий и некоторых других сооружений.

На всех производствах химической промышленности предусматривают гардеробные, душевые, умывальные и — в зависимости от характера производства — сушилки, камеры обезвреживания, обеспыливания одежды, фотарии и др. Для групп производственных процессов с резко выраженными процессами вредности (применение анилина, свинца, ртути, мышьяка, фосфора, радиоактивных и других веществ) гардеробные и душевые устраиваются в виде пропускника.

Особые требования предъявляют к вспомогательным и бытовым зданиям и помещениям, которые расположены в зоне производственных цехов и установок, если в них применяют легковоспламеняющиеся жидкости, горючие газы. Вспомогательные помещения на территории кварталов с взрывоопасными производствами следует располагать в отдельно стоящих зданиях, с учетом размещения их на расстоянии не более 300 м от рабочих мест. В этих зданиях можно размещать помещения подсобно-производственного назначения, помещения КИП и автоматики.

Вспомогательные помещения для персонала, обслуживающего технологическое оборудование на наружных установках, размещают в отдельно стоящих зданиях без специальных переходов. Если технологическое оборудование расположено в закрытых отапливаемых зданиях с постоянными рабочими местами, вспомогательные здания с бытовыми помещениями соединяют отапливаемыми переходами или пристраивают их к производственным помещениям, соединяя при этом тамбуром-шлюзом с подпором воздуха в шлюзах.

Кроме того, вспомогательное здание можно пристроить в местах расположения лестничных клеток, к поэтажным вестибюлям, к невзрываемым помещениям. Система бытового обслуживания может быть централизованной, т.е. каждой установке свой комплекс бытовых устройств, либо частично централизованной, когда некоторые бытовые устройства установок и производств объединяют в общем блоке. Административно-бытовые здания следует размещать по возможности равномерно по всей территории предприятий, по зонам, как правило, по периферии кварталов и у мест движения рабочих. При централизованной системе бытового обслуживания появляется возможность проектировать систему бытового обслуживания как самостоятельный элемент генерального плана, при такой системе бытовые помещения размещают, как правило, в отдельно стоящих зданиях.

1.8.4. Склады промышленных предприятий

Проектирование складов ставит своей целью наиболее рационально решать следующие задачи:

1. Равномерно и надежно снабжать сырьем и материалами процесс производства и заказчиков, которым данное предприятие поставляет полуфабрикаты или изделия.

2. Регулировать движение материалов на производстве между участками, цехами и т.д.

3. Обеспечить контроль за складировемыми материалами и выдачу информации об их движении.

4. Максимально сокращать оборот материалов в сфере складирования и транспортировки до момента их передачи производству.

По своему назначению склады промышленных предприятий могут быть подразделены на следующие этапы: склады сырья и основных материалов; склады промежуточных изделий и полуфабрикатов; склады готовой продукции; прочие склады (вспомогательные и промежуточные).

По типу здания и характеру группировки склады промышленных предприятий подразделяют на открытые и под навесом; закрытые (одноэтажные и многоэтажные) и специальные. По размещению на

генеральном плане промышленного предприятия склады подразделяют на отдельно стоящие, примыкающие к цехам, внутрицеховые (встроенные), внеплощадочные, периферийные и размещаемые в центре предприятия или промышленного района. По группам санитарных и пожарных требований склады подразделяются на следующие:

— склады легковоспламеняющихся, взрывчатых, ядовитых веществ — огнеопасных реактивов, концентрированной кислоты и т.п.;

— склады горюче-смазочных материалов, нефтебазы;

— склады пиломатериалов, бумаги, текстиля, полимерных материалов;

— склады, требующие особой изоляции (радиоактивные материалы);

— прочие склады, предназначенные для хранения материалов, не опасных в пожарном отношении (запасные части, инструменты и т.п.).

Открытые склады предназначены для хранения материалов и изделий, не подвергающихся изменению от воздействия различных метеорологических условий (температур, атмосферных осадков, солнечных лучей и т.п.). Площадки открытых складов могут располагаться на уровне земли или иметь вид приподнятых над землей платформ. Небольшие открытые склады на заводских площадках оборудуют автомобильными железнодорожными кранами, складочными машинами и переходными транспортерами. Большие открытые склады для хранения сыпучих материалов навалом оборудуют мостовыми кранами на эстакадах.

Навесы и платформы (полузакрытые склады) предназначены для хранения материалов, нуждающихся в защите от дождя, снега и солнечных лучей.

Навесы представляют собой кровлю, поддерживаемую столбами. Для хранения материалов, требующих защиты от воздействия температуры, атмосферных осадков и запыления, проектируют закрытые склады (здания) — одноэтажные и многоэтажные. Размеры площадей закрытых складов рассчитывают по действующим нормам технологического проектирования.

Складская площадь подразделяется на:

— полезную грузовую площадь, занятую штабелями материалов или стеллажами;

— оперативную площадь, занятую проходами, сортировочными и приемо-распределительными площадками, весовыми устройствами и служебными помещениями;

— конструктивную площадь.

В закрытых складских помещениях должно быть обеспечено применение наиболее прогрессивной технологии складирования и организации комплексной механизации погрузочно-разгрузочных работ.

При проектировании однопролетных и многопролетных складских зданий без подвесного и с подвесным транспортом, а также

оборудованных мостовыми кранами, применяют унифицированные типовые секции и габаритные схемы.

Высоту помещений одноэтажных складских зданий принимают 3,6; 4,8; и 6 м, размеры проходов и проездов в складских зданиях определяются в зависимости от габаритных размеров, хранимых в них материалов, способа транспортирования и места их хранения. Длина зависит от заданной емкости склада.

Многоэтажные склады проектируются с учетом специальных технологических требований или технико-экономических обоснований, в условиях городской застройки или на участках с резко выраженным рельефом. Многоэтажные складские здания проектируют шириной не менее 30 м. Их оборудуют грузовыми лифтами и подъемниками непрерывного действия.

Вопросы размещения складского хозяйства на генеральном плане групп предприятий должны размещаться комплексно:

- а) во взаимосвязи с выбором рациональных видов транспорта для внешних и внутренних грузовых операций;
- б) во взаимодействии с технологическим процессом групп предприятий и комплексной механизации, обеспечивающей бесперебойную передачу материалов с базисных (центральных) складов на промежуточные склады и в цеха.

Современная тенденция развития материалоемких производств предусматривает вынесение складов на периферию площадки генерального плана с организацией перемещения материалов посредством механического транспорта непрерывного действия.

В химической промышленности, где подавляющее число предприятий имеет непрерывный цикл и взрывоопасное производство, сырьевые склады, пожаро- и взрывоопасные емкости выводятся из производственных зон и соединяются с основным технологическим процессом трубопроводами на эстакадах, лотках, конвейерах и т.п. Одним из основных направлений в проектировании складов является укрупнение складского хозяйства и рациональное размещение его на генеральном плане, что позволяет значительно усовершенствовать структуру грузовых операций, содействует лучшему использованию складского пространства и является основой для внедрения высокопроизводительной складской подъемно-транспортной техники.

1.9. ИНЖЕНЕРНЫЕ СООРУЖЕНИЯ

К инженерным сооружениям относятся все строительные объекты, кроме зданий, например мост, водопровод, эстакада, галерея, трубопровод, этажерки, водонапорные башни и т.п. На промышленных предприятиях инженерные сооружения различаются в зависимости

от характера производства. Они могут располагаться как внутри, так и вне промышленных зданий, а также независимо от зданий, имея самостоятельное значение.

Инженерные сооружения следует отличать от технологического и инженерного оборудования, зданий, систем инженерного обеспечения, производственных сооружений. В отличие от инженерных сооружений в производственных сооружениях осуществляется технологический процесс по получению основного и промежуточного продукта производства, но возводятся они, как и инженерные сооружения, строительными методами.

Технологическое и инженерное оборудование возводят в большинстве случаев методами машиностроения, т.е. монтируют из элементов, изготавливаемых на предприятиях машиностроительных отраслей.

Основные виды инженерных сооружений и их функциональное назначение приведены на рис. 1.17.

Опоры и эстакады. Постаменты под горизонтальную и вертикальную аппаратуру предназначаются для разного рода аппаратов, в которых могут проходить различные химические и другие процессы. Наиболее часто встречаются в химической, нефтеперерабатывающей, каучуковой промышленности, на заводах железобетонных и пластмассовых изделий. Отдельно стоящие опоры и эстакады для трубопроводов применяют в тех случаях, когда производственные коммуникации прокладывают открытым способом.

Трубопроводы применяются диаметрами от нескольких сантиметров до 2–3 м для газопроводов. Трубопроводы средних и больших диаметров являются балками цилиндрического сечения и имеют большую несущую способность, что позволяет опирать их на отдельно стоящие опоры с шагами 6–12–18 м. Трубопроводы малых диаметров требуют более частых опор, поэтому для них необходимо применять эстакады с пролетными строениями, на которые опираются поперечные траверсы с шагами 3–4–6 м. Трубопроводы могут располагаться в трех уровнях:

- по железобетонным шпалам, уложенным на песчаной подушке по грунту;
- на низких железобетонных опорах высотой 0,9–1,2 м;
- на высоких железобетонных или стальных опорах и эстакадах высотой 5–6 м и более.

Одноярусные и двухъярусные отдельно стоящие опоры выполняют, как правило, сборными железобетонными. При ширине траверс до 1,8 м они делаются одностоечными Т-образными, а при ширине до 2,4 м одностоечными с отдельными траверсами.

При большей ширине траверс опоры делаются двухстоечными.

Многоярусные опоры, а в северных и труднодоступных районах — все опоры, могут выполняться стальными. Высота опор до верха нижней траверсы принимается 5,4; 6; 6,6; 7,2 и 7,8 м.

Функциональное назначение	Вид сооружения	
	Наименование сооружения	Схема сооружения
Сооружения конструктивного назначения	Подпорные стены	
	Опоры эстакад	
Сооружения для коммуникаций:	Галереи и эстакады	
	Коллекторы, каналы, тоннели	
Сооружения для погрузочно-разгрузочных работ	Открытые крановые эстакады	
	Разгрузочные железнодорожные эстакады	
Специальные сооружения технического назначения	Дымоотводящие трубы и вытяжные башни	
	Водоохладители	

Рис. 1.17. Виды

Функциональное назначение	Вид сооружения	
	Наименование сооружения	Схема сооружения
Емкостные сооружения: для сыпучих материалов	Силосы	
	Бункера	
для жидких материалов	Резервуары	
	Водонапорные башни	
для газообразных материалов	Газгольдеры	
Сооружения конструктивного назначения	Этажерки	
	Постаменты открытого оборудования	

инженерных сооружений

Типовые двухъярусные эстакады с пролетом 18 м могут быть железобетонными с сегментными безраскосными фермами, со стальными решетчатыми фермами, опирающимися на железобетонные или стальные колонны. Температурные блоки могут иметь длину до 72–75 м.

Двухъярусные эстакады в сборном железобетоне тяжелы, сложны, имеют малую повторяемость элементов, поэтому такие эстакады выполняются в большинстве случаев стальными.

Трехъярусные эстакады, а также эстакады в труднодоступных районах и эстакады с пролетами больше 18 м делаются стальными.

Колонны железобетонные опорные делаются обычно прямоугольными, сечением 400 × 400 мм, заземленными в отдельные фундаменты, в виде отдельных свай-колонн, забитых в грунт, свай-колонн, объединенных в плоские или пространственные системы путем постановки стальных крестовых связей. Применяются также колонны, устанавливаемые на односвайные фундаменты из свай-оболочек или буронабивных свай. При небольших нагрузках и плотных грунтах колонны могут устанавливаться в скважины, засверленные в грунт с последующим бетонированием. Свай-колонны — самый экономичный вид опор. Рекомендуются они во всех случаях, допустимых по грунтовым условиям.

Колонны стальных опор делаются жесткосоединенными с фундаментами. Допускается применение шарнирного опирания на фундаменты при условии обеспечения устойчивости опор в продольном направлении.

Опоры и эстакады проектируют с использованием следующих нормативно-технических документов: СНиП 2.09.03—85 «Сооружения промышленных предприятий»; ГОСТ 23235—78. «Эстакады одноярусные под технологические трубопроводы. Типы и основные габариты»; ГОСТ 23236—78. «Эстакады двухъярусные под технологические трубопроводы. Типы и основные габариты»; ГОСТ 23237—78. «Опоры отдельно стоящие под технологические трубопроводы. Типы и основные параметры».

Разгрузочные эстакады предназначаются для разгрузки различных материалов из железнодорожных вагонов, транспортировки материалов (угля, торфа, древесины, опилок) и прокладки трубопроводов.

Эстакада представляет собой открытое горизонтальное или наклонное сооружение, состоящее из ряда опор и пролетного строения, предназначенное для прокладки железных, автомобильных и пешеходных дорог и коммуникаций. Эстакады для разгрузки различных материалов из железнодорожных вагонов можно выполнять из сборного железобетона и стальных конструкций. Эстакады, предназначенные для прокладки трубопроводов с легко воспламеняющимися горючими жидкостями и газами, должны иметь несгораемые несущие и ограждающие конструкции.

Открытые крановые эстакады предназначены для обслуживания складов, оборудованных мостовыми электрическими кранами грузоподъемностью 10–50 т и более. Стальные подкрановые балки применяются при тяжелом режиме работы кранов или при грузоподъемности 50 т и более.

Галереи. Галереи — наземное или надземное, горизонтальное или наклонное протяженное сооружение, предназначенное для инженерных или технологических коммуникаций (конвейеров, кабелей, трубопроводов), а также для прохода людей.

Наибольшее распространение имеют конвейерные и в меньшей степени — пешеходные галереи. Пропуск кабелей и трубопроводов обычно производится попутно в комбинированных галереях, совмещенных с конвейерными или пешеходными. Ширина пешеходных галерей определяется их пропускной способностью в одном направлении из расчета 2 тыс. человек в час на 1 м ширины, но не менее 1,5 м.

Высота галерей от уровня пола до низа выступающих конструкций покрытий — не менее 2 м (в наклонных галереях высота должна измеряться по нормали к полу).

Конвейерные (транспортные) галереи находят применение в горнодобывающей, коксохимической промышленности, промышленности строительных материалов и изделий, в котельных и других промышленных объектах. Основой конвейерной галереи является конвейерный (непрерывный) транспорт. Высота галерей 18, 24, 30 м. Уклон галерей от 1 до 20° в зависимости от технологических требований.

Каналы и тоннели. Каналы и тоннели — подземные, закрытые, горизонтальные или наклонные протяженные сооружения, предназначенные для прокладки коммуникаций (конвейеров, трубопроводов, кабелей) или для прохода людей.

Каналы устраивают непроходные, полупроходные и проходные с шириной прохода не менее 0,6 м. Высота непроходных каналов 0,3; 0,6 и 1,2 м, полупроходных — 1,2–1,8 м. В каналах высотой 1,2–1,8 м и более предусматриваются люки размерами 600–800 мм, с расстоянием между ними не более 60 м.

Плиты, перекрывающие проходящие внутри здания каналы с трубопроводами для горючих жидкостей и газов, должны быть несгораемыми. Открытые каналы, размещаемые в цехах, следует ограждать по всей длине перилами высотой не менее 600 мм с устройством в необходимых местах переходов.

Каналы имеют высоту до выступающих частей менее 2 м, вследствие чего проход в них людей не допускается. Для осмотра и ремонта коммуникаций необходима откопка и вскрытие каналов.

Тоннели имеют высоту 2 м и более, допускающую осмотр и ремонт коммуникаций в процессе эксплуатации. В них должны быть предусмотрены проходы, входы и люки, освещение, а в необходимых

случаях — вентиляция, обеспечивающая безопасность работающих в тоннелях.

Тоннели и каналы должны проектироваться по СНиП 2.09.03—85. «Сооружения промышленных предприятий» и выполняться, как правило, железобетонными сборными из типовых конструкций.

Трассы тоннелей и каналов должны иметь наименьшую протяженность, наименьшее число поворотов, а также пересечений с дорогами и другими коммуникациями и исполняться в соответствии с требованиями СНиП II—89—80. «Генеральные планы промышленных предприятий». Тоннели и каналы, в которых располагаются кабели, следует проектировать с учетом «Правил устройства электроустановок» (ПУЭ) Минэнерго России.

Бункера и силосы. Бункера и силосы — емкости для сыпучих материалов. Форма бункера зависит от его назначения, компоновки сооружения, требуемого запаса материала, физических свойств сыпучего материала, типа несущих конструкций и др.

Бункера выполняются открытого и закрытого типа. Открытые бункера дешевле закрытых, но их применяют только для материалов, не поддающихся воздействию атмосферных осадков и не выделяющих пыль, вредную для здоровья людей и окружающей среды. В закрытых бункерах с коническим покрытием отсутствуют пустые зоны при заполнении. В бункерах же с плоскими покрытиями всегда имеются пустые зоны, особенно при боковом расположении загрузочного отверстия. Пустые зоны не только уменьшают объем бункера, но и представляют опасность при скоплении в них взрывоопасных газов и пыли.

Параметры бункера (форма, размеры и объем) должны устанавливаться совместно с объемно-планировочными решениями зданий и сооружений, при этом должны приниматься унифицированные сетки колонн и высота этажей бункерного пролета. Сетка колонн бункеров принимается 6×6 , 6×9 , 6×12 м.

По типу несущих конструкций различают железобетонные, стальные и комбинированные бункера. Как правило, бункера проектируют железобетонными. Допускается проектировать из стали воронки, сужающиеся части бункеров, параболические бункера, а также бункера, которые по технологическим условиям подвергаются механическим, химическим и температурным воздействиям сыпучего материала и не могут быть выполнены из железобетона.

При эксплуатации бункеров в агрессивной среде их наружные поверхности защищают от коррозии в соответствии с требованиями СНиП 2.03.11—85. Для защиты стенок и днища бункера от ударов при загрузке крупно- и среднекусковым материалом над ним устраивают защитные стальные решетки. Внутренние поверхности бункеров, подвергающиеся износу от воздействия удара и истирания, защищают футеровкой из различных материалов. При высокой температуре или

агрессивности сыпучего материала предусматривают специальную износостойкую защиту.

При расчете силосов учитывается трение сыпучего материала о поверхности стен, уменьшающее вертикальное давление верхних слоев на нижние, что приводит к уменьшению горизонтального давления. Отдельные силосы объединяют в силосные корпуса, которые используют как склады готовой продукции и как промежуточные емкости для сырья и полуфабрикатов. Для обеспыливания воздуха, выходящего из силосов при их загрузке, на надсилосном покрытии обычно устанавливают фильтры.

Силосы непригодны для хранения материалов, способных слеживаться, самовозгораться или имеющих структуру, разрушающуюся при значительном давлении. Размеры силосов, их формы, число в корпусе, а также расположение в плане назначают в соответствии с требованиями технологического процесса, условиями загрузки и разгрузки, технико-экономическими соображениями, а также существующими для силосных складов унифицированными строительными параметрами. В России применяют силосы преимущественно круглого и квадратного сечения. Предпочтение отдают круглым силосам, стены которых работают в основном на центральное растяжение. Когда требуется большое число мелких силосов для хранения различных материалов или одного и того же материала разных сортов, то применяют силосы квадратного сечения, которые рациональны при размерах сторон не более 3—4 м. За рубежом встречаются корпуса из шестиугольных, восьмиугольных и другого сечения силосов.

Силосы могут быть отдельно стоящими или сблокированными в силосные корпуса и иметь однорядное или многорядное расположение. Распространенным расположением круглых силосов является расположение в один или в два ряда; при этом достигается наиболее простая механизация подачи и отгрузки хранимого материала.

При больших объемах, а также в целях лучшего использования территории участка применяется многорядное расположение силосов. При этом между силосами образуются полости — так называемые «звездочки», которые могут быть использованы как добавочные емкости для хранения несвязного материала или для устройства в них лестниц, установки технологического оборудования и пропуска различных трубопроводов. В настоящее время применяют следующие типы силосов, отличающиеся главным образом конструкциями днища:

- с плоским днищем и набетонкой;
- с плоским днищем, стальной полуворонкой и набетонкой;
- со стальной воронкой;
- с железобетонной воронкой.

В цементной промышленности применяют двухъярусные силосы. В целях единообразия объемно-планировочных и конструктивных

решений силосных складов Госстроем России утверждены унифицированные строительные параметры, в соответствии с которыми рекомендуются следующие формы и размеры силосов: круглые — диаметром 3, 6 и 12 м; квадратные — с сеткой 3 × 3 м. Допускается проектирование железобетонных силосов диаметром 18, 24 и более метров (кратным 6). Сетка разбивочных осей, проходящих через центры силосов в корпусах, должна быть кратной 3 м. Высота стен силосов от плиты днища до низа плиты надсилосного перекрытия принимается равной 10,8; 15,6; 18; 20,4; 26,4 и 30 м. Допускаются и другие высоты стен, отличающиеся на величину, кратную 0,6 м. Высота подсилосного этажа (от уровня пола до низа плиты днища или железобетонного опорного кольца воронки) принимается равной 3,6; 4,8; 6; 10,8; 14,4 м.

Колонны подсилосного этажа при диаметре силосов до 6 м и устройстве воронок на весь его диаметр устанавливают по периметру стен силосов. При диаметре силоса больше 6 м, если устраивается плоское днище, колонны устанавливают также и внутри контура силоса. Расстояние между колоннами назначают с учетом габаритов приближения транспортных средств. Колонны квадратных силосов устанавливают в углах пересечения стен. Ширину лестничных маршей, когда имеется лифт для подъема людей и оборудования наверх силосных корпусов, рекомендуется принимать в чистоте не менее 0,8 м, с наклоном не более 45°.

В соответствии с унифицированными строительными параметрами разработаны типовые «Конструкции железобетонных силосов диаметром 6 и 12 м для хранения сыпучих материалов».

Металлические резервуары и газгольдеры. Для хранения и технологической переработки нефти и нефтепродуктов, воды, химических продуктов, минеральных удобрений, сжиженных газов, пульпы руды, угля и других жидких и полужидких продуктов применяются металлические резервуары. Резервуары могут быть заглубленными, круглыми и прямоугольными.

Резервуары в виде цистерн цилиндрических или каплевидных баков применяют на промышленных предприятиях для закрытого хранения легковоспламеняющихся жидкостей: нефти, керосина, бензина, масла, спирта и т.д. Резервуары и цистерны могут быть подземными, полуподземными и надземными.

Расположение резервуаров для горючего на генеральном плане должно быть увязано с рельсовыми и автомобильными дорогами, водными и береговыми устройствами. Вертикальные цилиндрические резервуары сооружаются трех типов: со стационарной крышей, стационарной крышей и понтоном и с плавающей крышей. Такие резервуары имеют объем до 50 тыс. м³, диаметр 4,7–60,7 м, высоту 3–18 м.

Разработаны проекты вертикальных резервуаров объемом 100, 120 и 150 тыс. м³. Вертикальные резервуары со стационарной крышей

предназначаются для хранения слабо испаряющихся продуктов и состоят из цилиндрической стенки, днища и покрытия различных типов (конического, сферического, «безмоментного» и др.). «Безмоментное» покрытие представляет собой оболочку отрицательной гауссовой кривизны.

Аналогичные резервуары со стационарной крышей и понтоном отличаются от описанного резервуара наличием плавающего на продукте внутри резервуара понтона специальной конструкции, обеспечивающей сокращение испарений при хранении легкоиспаряющихся продуктов. Понтон передвигается по двум вертикальным трубчатым направляющим, при опорожнении резервуара он устанавливается на днище на стойках.

Пространство между стенкой и контуром понтона герметизируется уплотняющим затвором различных типов. Вертикальные резервуары предназначены для хранения нефтепродуктов и широко применяются на нефтеперерабатывающих заводах, нефтеперекачивающих станциях нефтепроводов.

Вертикальные резервуары с плавающей крышей предназначены, как и резервуары с понтоном, для хранения легкоиспаряющихся продуктов. В резервуарах такого типа функции понтона и стационарной крыши совмещены в одной конструкции, которая, в отличие от понтона, рассчитывается на нагрузки от атмосферных воздействий. В связи с этим в плавающей крыше имеется «водоспуск» — трубчатая конструкция, обеспечивающая отвод воды с поверхности крыши за пределы резервуара.

Все вертикальные резервуары изготавливаются на специализированных заводах резервуарных металлоконструкций с применением метода рулонирования стенок, днищ, центральных частей плавающих крыш, понтонов и «безмоментных» стационарных крыш.

Элементы крыш других типов, а также остальные нерулонизируемые конструкции (корона понтонов и плавающих крыш, кольца жесткости и др.) изготавливают промышленными методами в виде законченных крупных элементов. Сборке резервуаров предшествуют разворачивание рулонов и установка их в проектное положение. Резервуары с плавающими крышами предназначены для хранения нефти. Они эффективны и применяются в южных районах и районах с умеренным климатом. Их металлоемкость в среднем на 20% ниже металлоемкости резервуаров со стационарной крышей и понтоном.

Вертикальные изотермические резервуары, двустенные и одностенные, предназначены для хранения сжиженных газов под избыточным давлением, близким к атмосферному и при низкой отрицательной температуре (–34 °С для аммиака, –46 °С для пропана, –106 °С для этилена, –160 °С для сжиженного природного газа, –196 °С для кислорода).

В двухстенных изотермических резервуарах наружный корпус выполняется из обычной углеродистой или низкоуглеродистой стали и рассчитывается на атмосферные нагрузки и нагрузки от теплоизоляции в межстенном пространстве. Внутренний корпус, а также корпуса одностенных изотермических резервуаров выполняются из хладостойких марок стали и рассчитываются на нагрузки от гидростатического давления за счет сжиженного продукта, избыточного давления в паровоздушном пространстве, давления от теплоизоляции и на вакуум. Изотермические резервуары изготавливают на заводах резервуарных металлоконструкций с применением метода рулонирования стенки, а также путем сборки из отдельных листов.

Шаровые (сферические) резервуары и газгольдеры объемом 6 и 2 тыс. м³ предназначены для хранения жидких и газообразных продуктов при высоком внутреннем избыточном давлении от 0,25 до 1,8 МПа.

Расчет шаровых резервуаров и газгольдеров выполняется на гидростатическое давление жидкости, избыточное давление в газовом пространстве, атмосферные и другие нагрузки с учетом требований Госгортехнадзора России. Оболочка такого резервуара (газгольдера) выполняется из отдельных лепестков, изготавливаемых методом холодной вальцовки. Сборка оболочки на монтаже производится с применением специального манипулятора либо другим способом. Монтажная сварка — автоматическая.

Резервуар (газгольдер) устанавливается на трубчатых стойках (опорах), имеющих между собой связи.

Шаровые резервуары (газгольдеры) оснащаются наружными шахтными лестницами, внутренними вращающимися смотровыми лестницами, а также площадками для обслуживания оборудования. Несколько таких резервуаров (газгольдеров) объединяют в парки и соединяют переходными площадками.

Газгольдеры переменного объема (постоянного давления) подразделяют на газгольдеры с водяным бассейном (мокрые газгольдеры) и газгольдеры цилиндрические поршневые (сухие газгольдеры).

Мокрые газгольдеры состоят из вертикального цилиндрического резервуара, наполненного водой, и одного или двух подвижных звеньев — телескопа и колокола. В газгольдере большого объема может быть несколько подобных звеньев.

В газгольдерах небольшого объема телескопа нет. Изменение объема достигается выдвиганием подвижных звеньев при наполнении газом и опусканием их обратно по мере его расходования. Давление в газгольдере (~5 кПа) поддерживается специальными грузами и массой подвижных звеньев. Герметичность смежных звеньев обеспечивается водяными затворами.

В сухих газгольдерах объем изменяется посредством перемещения поршня (шайбы) внутри газгольдера.

Резервуары подземного расположения, траншейного и казематного типа объемом до 10 тыс. м³ предназначены для долговременного хранения светлых нефтепродуктов и жидкого сырья для пищевых продуктов.

Градири, водонапорные башни. Градири, брызгательные бассейны и охлаждающие пруды — сооружения, предназначенные для охлаждения воды. В башенных капельных градириях поступающая на ороситель вода высокой температуры, падая, проходит систему решетки, дробится на капли и охлаждается. Охлажденная вода скапливается в резервуаре, откуда поступает на производство.

Основной конструктивный элемент башенных градириен — вытяжная башня. Башни градириен изготавливают из стали и монолитного железобетона. Башни из сборного железобетона не получили широкого распространения из-за возможного разрушения в стыках. Ранее построенные градири малой производительности имеют вытяжные башни из дерева.

Для градириен малой и средней производительности преимущественное распространение получили башни в виде пространственного стального каркаса с обшивкой внутренней стороны деревянными щитами или асбестоцементными волнистыми листами. Все эти градири пирамидальной формы, причем нижний ярус башни имеет вертикальное расположение. В конструктивном отношении вытяжная башня каркасно-обшивного типа представляет собой решетчатое многогранное сооружение.

Пространственная жесткость каркаса обеспечивается горизонтальными решетчатыми кольцами, расположенными по всем ярусам, угловыми стойками-фермами и диагональными связями (раскосами), расположенными по внутренним граням каркаса. Конструктивное решение каркаса подчинено возможности монтажа башни укрупненными блоками, равными по высоте одному ярусу, а по ширине — одной грани башни. Общие габариты вытяжной башни определяют на основе производительности градири. Так, вытяжная башня градири площадью орошения 1600 м² имеет высоту 54 м, радиус вписанной окружности внизу 23 м, а сверху — 15,2 м. В плане башня представляет правильный двенадцатиугольник, а по высоте разбита на пять ярусов.

Водосборный бассейн башенных градириен обычно выполняется из монолитного железобетона. Внутренняя поверхность его защищается гидроизоляцией (слоем холодной асфальтовой мастики и др.). В «сухих» градириях водосборный бассейн отсутствует. Несущие конструкции оросителя выполняют из сборных железобетонных колонн сечением 300 × 300 мм с подколонниками, ригелей сечением 300 × 400 или 300 × 600 мм, пролетом до 4,8 м и балок, несущих ороситель сечением 200 × 400 мм.

В оросительных устройствах широко применяют два типа пленочного оросителя (на одном и том же железобетонном каркасе): одноярусный блочный ороситель из деревянных антисептированных деталей и двухъярусный ороситель из плоских асбестоцементных пресованных листов (размером $1,6 \times 1,2 \times 0,06$ м). Монтаж металлоконструкций производится обычным методом.

Железобетонные башенные градирни обычно имеют форму однополостного гиперboloида, которая наиболее рациональна с аэродинамической точки зрения.

В зависимости от конструкции оросительного устройства и способа, которым достигается увеличение поверхности соприкосновения воды с воздухом, градирни могут быть пленочного, капельного брызгательного и смешанного капельно-брызгательного типов. Конструктивно капельный ороситель выполняется из перекрестных реек специальной формы; пленочный — из асбестоцементных листов, расположенных вертикально на небольшом расстоянии друг от друга.

Направление движения воздуха по отношению к охлаждаемой воде в оросителях градирен может быть: противоточным (встречным); поперечно-точным; смешанным (поперечно-противоточным).

Особым видом градирен являются радиаторные охладители, называемые иногда «сухими» градирнями. Охлаждаемая в них вода отдает тепло проходящему через охладитель воздуху путем теплоотдачи через стенки радиаторов. Преимущество этих градирен в полной защите окружающей среды от выделяемого всеми остальными градирнями пара.

Вентиляторные градирни имеют в плане различные объемы и формы: круглые, квадратные, прямоугольные и многоугольные. Из них наиболее практичным объемом обладают одновентиляторные градирни, круглые и многоугольные в плане.

Вентиляторные градирни целесообразно применять в следующих случаях:

- при необходимости уменьшения площади для размещения водоохлаждающих сооружений или размещения их на участке с неблагоприятными условиями для движения воздуха (наличие высоких зданий вокруг градирни, значительное число безветренных дней в теплое время года и др.);

- при охлаждении циркуляционной воды в условиях жаркого климата.

Пруды-охладители относятся, как правило, к внеплощадочным сооружениям, остальные типы водоохладителей размещают непосредственно на промышленных площадках.

Водонапорные башни — это сооружения, предназначенные для повышения напора воды в водопроводных сетях при отсутствии

насосных станций и в аварийных случаях, а также для регулирования водопотребления. Используются в системах хозяйственно-питьевого, производственного и противопожарного водоснабжения промышленных предприятий, сельскохозяйственных комплексов и населенных мест.

Основные элементы водонапорной башни — резервуар (или бак) и опора. В зависимости от емкости бака и высоты опоры (до низа бака) определяют габаритные схемы водонапорных башен. От формы бака и опоры и их пропорционального соотношения друг с другом зависит архитектурный облик сооружения.

Для массового строительства, как правило, применяют башни без шатров, со стальными баками и опорами из железобетона, кирпича или металла.

Емкость бака 15, 25, 50 м³ при высоте опоры (от уровня земли до низа бака), кратной 3 м, и 100, 150, 200, 300, 500 и 800 м³ при высоте опоры, кратной 6 м. При необходимости возможно применение башен с большим объемом бака.

Баки могут быть сферической, конической, каплеобразной, чашеобразной и других форм; стволы — из оболочек цилиндрической, конусной формы и гиперболических очертаний, а также из решетчатых конструкций. В качестве основных конструктивных материалов может быть использован монолитный железобетон и металл. Иногда, исходя из архитектурных соображений, башня проектируется с шатром. Уникальные башни из монолитного железобетона возводят с применением скользящей опалубки. Бак может монтироваться на земле с последующим подъемом его на проектную отметку.

Дымоотводящие трубы. Дымоотводящие трубы предназначены для отвода дымовых газов, образующихся в промышленных теплоэнергетических установках.

Ствол кирпичной дымовой трубы состоит из отдельных поясов по высоте. Переход от одного пояса к другому осуществляется путем уменьшения толщины кладки с образованием уступа с внутренней стороны ствола. Толщина стенок ствола верхнего пояса не менее 1,5 кирпича. Для восприятия внутренних напряжений с наружной стороны ствола устанавливают стяжные кольца из полосовой стали.

Монолитные железобетонные дымовые трубы проектируются в настоящее время высотой до 420 м, с футеровкой из легкого полимерцементного бетона. Газоотводящие стволы выполняют из стали, керамики, пластмасс и других материалов.

В настоящее время наметилась тенденция к применению многоствольных труб. В таких трубах каждый промышленный агрегат подключается к отдельному газоотводящему стволу, что позволяет выполнять ремонт труб без остановки всех агрегатов.

1.10. СПЕЦИАЛЬНЫЕ ВОПРОСЫ ПРОЕКТИРОВАНИЯ ХИМИЧЕСКИХ ПРЕДПРИЯТИЙ

Отопление, вентиляция и кондиционирование воздуха. Здания химических производств большого объема (более 3000 м³) при круглосуточной работе, а также здания и помещения с приточной вентиляцией при двух- и трехсменной работе оборудуют воздушным отоплением, совмещенным с приточной вентиляцией, применяя отопительно-циркуляционные агрегаты. При режиме работы в одну смену предусматривают смешанное отопление: в рабочее время — воздушное, совмещенное с приточной вентиляцией, а в нерабочее время — дежурное, в виде отопительно-рециркуляционных агрегатов или местных нагревательных приборов.

Воздушное отопление, совмещенное с приточной вентиляцией, применяют в тех помещениях, где могут выделяться пары или газы, которые в смеси с воздухом могут самовозгораться под действием высокой температуры. Кроме того, воздушное отопление, совмещенное с приточной вентиляцией, можно применять в тех помещениях (независимо от объема), где может выделяться пыль, которая воспламеняется при соприкосновении с водой или с водяными парами, или выделяются взрывоопасные и вредные пары и пыли (фосфор, бертолетова соль, алюминиевая пудра, карбид кальция и т. п.).

Применять полную или частичную рециркуляцию для воздушного отопления не допускается, если в воздухе содержатся болезнетворные микроорганизмы, сильнодействующие ядовитые вещества, резко выраженные неприятные запахи; помещения, в воздухе которых может внезапно возрасти концентрация вредных веществ (производства, работающие с легко испаряющимися жидкостями, сжиженными газами и т. п.).

Во всех помещениях, независимо от их назначения, предусматривают механическую, естественную или смешанную вентиляцию.

По направлению воздушных потоков различают приточную (нагнетательную) вентиляцию и вытяжную — отсасывающую. Приточно-вытяжные механические системы проектируют только там, где невозможно устроить естественную или смешанную вентиляцию.

Кондиционирование воздуха предусматривают в тех случаях, когда оно требуется для соблюдения технологического режима (например, в производстве химических волокон) для быстрого удаления из помещения опасных веществ, проникших из аппаратуры при производственных неполадках и авариях, устраивают специальные системы аварийной вытяжной вентиляции с учетом вида производства, свойств и количества выделяющихся вредных веществ.

Вентиляцию проектируют таким образом, чтобы обеспечить движение воздуха из чистых помещений в более загрязненные или подсос

воздуха снаружи. Если предусматривают приток воздуха снаружи, необходимо обеспечить постоянство его температуры внутри помещения подогревом приточного воздуха или установкой дополнительных обогревательных приборов. При проектировании заранее учитывают места возможных выделений вредных паров и газов для устройства местных отсосов.

При общеобменной вентиляции, если в помещении выделяются газы и другие вредности, вытяжку из верхней зоны в размере не менее однократного объема помещения за 1 ч предусматривают во всех цехах и во всех случаях независимо от объема воздуха, удаляемого из нижней зоны. Вытяжка из верхней зоны, как правило, должна быть естественной (через дефлекторы, шахты и — в отдельных случаях — через незадуваемые фонари). Воздух из нижней зоны удаляется механическим путем.

В помещениях с высокой токсичностью выделяющихся газов и паров устраивают вытяжную вентиляцию с механическим побуждением. Полную аэрацию предусматривают только в цехах с избытком тепла, достаточным для подогрева поступающего наружного воздуха (например, в печных отделениях химических заводов и т. п.). В тех цехах, где одновременно с выделением тепла выделяются газы и пыль, полная аэрация возможна лишь при условии, что подаваемый наружный воздух не мешает естественному выходу загрязненного воздуха из помещения через верхнюю зону. В тех случаях, когда это условие не соблюдается, предусматривают смешанные приточно-вытяжные системы вентиляции: на летний период — полную аэрацию, на зимний — механическую приточную вентиляцию и естественную вытяжную.

При большом выделении в помещении водяных паров в зимнее время подача не подогретого воздуха не допускается. Свежий приточный воздух подают в рабочую зону механическими вентиляторами через распределительные насадки. Нельзя подавать свежий воздух непосредственно в места наибольшего выделения газов и пыли, так как последние могут распространиться по всему помещению.

Сосредоточенную подачу приточного воздуха в рабочую зону обычно устраивают в цехах отвечающих следующим требованиям: технологическое оборудование расположено правильными рядами со свободными проходами между ними; у оборудования имеются местные отсосы, и пыль в помещениях не выделяется; при небольшом количестве обслуживающего персонала отсутствуют зафиксированные рабочие места и при закрытом технологическом процессе.

Аварийную вытяжную вентиляцию предусматривают в тех случаях, когда в помещении за короткое время может проникнуть много опасных продуктов. Воздух, удаляемый аварийными вентиляционными установками, должен выбрасываться выше покрытия здания, но не ближе 20 м от дымовых труб. Для аварийной вентиляции используют

осевые вентиляторы, устанавливаемые в нишах. В настоящее время широко применяют автоматическое включение аварийной вентиляции от газоанализаторов, настроенных на предельно допустимые по санитарным или противопожарным нормам концентрации газов или паров, с одновременной подачей звукового сигнала.

Кондиционирование воздуха предусматривают в безоконных, герметично закрытых помещениях. Наружный забор воздуха для приточной вентиляции делается в местах наиболее удаленных и защищенных от мест выброса вредных газов, паров и пыли. Минимальное расстояние между забором воздуха и ближайшим очагом загрязнения его (выхлопные трубы, вытяжные шахты вентиляции, дымовые трубы, канализационные колодцы и т.п.) принимается не менее 6 м по вертикали и 10–12 м по горизонтали.

Воздухозаборные отверстия нужно располагать ниже отверстия для удаления загрязненного воздуха: расстояние от земли до воздухоприемного отверстия принимают не менее 2 м. Ориентируют воздухозаборные отверстия с учетом направления ветра и располагают их с наветренной стороны.

Предприятия химической промышленности являются источниками загрязнения атмосферного воздуха вредными газами и пылью. Такие выбросы подрывают здоровье работающих и живущих по соседству с химическими предприятиями. Основными мероприятиями по борьбе с загрязнением атмосферного воздуха с промышленными выбросами являются: организация технологического процесса, исключая выброс в атмосферу отходящих газов; герметизация технологического оборудования; отказ от применения складов и резервуаров открытого типа; правильный выбор места для строительства завода и расположение вредных цехов на генеральном плане с подветренной стороны; устройство очистки выбрасываемого воздуха.

Очистка воздуха и газов от взвешенных частиц (пыли или тумана) осуществляется с помощью специальных аппаратов пыле- или туманополучителей, подразделяемых на четыре группы:

1. Механические пылеуловители (пылеосадительные камеры, инерционные и жалюзийные пыле- и брызгоуловители, циклоны, мультициклоны). Аппараты этой группы применяют для грубой очистки.
2. Мокрые газоочистители, в которых взвешенные частицы отделяются от газа путем промывки его жидкостью.
3. Фильтры (пористые перегородки или слой материала), задерживающие взвешенные в газах частицы, применяются для тонкой очистки газов от твердых, а некоторые — от жидких частиц.
4. Электрофильтры, отделяющие твердые и жидкие взвешенные частицы от газов с помощью электрических сил.

Вредные примеси в виде газов и паров извлекают обычно поглощением жидкими реагентами (абсорбцией) и твердыми веществами

(адсорбцией). Некоторые газообразные продукты можно обезвредить путем сжигания. В отдельных случаях применяют комбинацию нескольких способов.

Водоснабжение. Заводы химической промышленности потребляют очень большое количество воды. В химической промышленности применяют привозную воду из близлежащих водоемов, а также оборотную воду, т.е. возвращенную после очистки в производственный цикл.

Как известно, природные воды содержат различные примеси: газы, растворенные соли, коллоидные частицы. Количество и состав примесей в воде зависят главным образом от ее происхождения (атмосферная, поверхностная и подземная). К воде, применяемой для производственных нужд, предъявляют определенные требования по жесткости, содержанию взвешенных примесей и т.д.

Для некоторых производств требуется очищенная вода (частично умягченная, обессоленная, а также вода с ограниченным содержанием кислорода). Для получения требуемых качеств воды предусматривается соответствующая ее обработка и очистка. К основным операциям подготовки воды относят очистку от взвешенных примесей, отстаивание, фильтрование, умягчение и т.д.

На предприятиях химии обычно сооружают несколько оборотных циклов воды, применяются различные типы градирен с естественным протоком воздуха или с принудительной его подачей. Прокладывать основные водоводы оборотного водоснабжения нужно по коммуникационному коридору с разветвлением по отдельным объектам. Систему оборотного водоснабжения следует проектировать комплексно и привязывать к отдельным видам технологических процессов. Прокладка труб систем оборотного водоснабжения может быть открытой по высоким опорам и эстакадам вместе с другими видами трубопроводов или по низким опорам, или шпалам. В отдельных случаях разрешается прокладывать эти трубы под землей.

Канализация. По степени загрязнения сточные воды разделяют на несколько видов. Химически не загрязненные воды, многократно используемые, сбрасываемые в естественные водоемы вместе с ливневыми водами, но при постоянном контроле. Загрязненные воды содержат различные по химическому составу вредные примеси. Такие воды опасны для естественных водоемов.

Бытовые или хозяйственно-фекальные воды поступают в общегородскую сеть канализации. В дальнейшем эти воды очищаются на полях орошения, полях фильтрации или на станциях биологической очистки.

Промышленные загрязненные сточные воды можно использовать после удаления из них ядовитых веществ.

Канализационные системы для удаления сточных вод состоят из открытых и закрытых приемных устройств (лотков, трапов-ловушек),

отстойников очистных сооружений, канализационных сетей со смотровыми колодцами, станции перекачки.

Производственные сточные воды перед спуском в магистральную сеть производственной канализации должны подвергаться первичной очистке на локальных установках или на установках для групп производств. Там после нейтрализации кислот и щелочей, извлечения пожаро- и взрывоопасных веществ, масел, смол и других токсичных веществ сточные воды обезвреживаются и сбрасываются в биологические очистные сооружения и водосмы. Запрещается объединять различные потоки сточных вод, способных при смешивании выделять токсичные и взрывоопасные смеси, или выпадающие осадки. Не допускается объединять спуск жидкостей из аппаратов, работающих под повышенным давлением, он производится через промежуточные емкости, в которых происходит выравнивание давления и только после этого через гидравлический затвор жидкость стекает в канализацию.

Газы и пары отводятся отдельно из каждого изолированного участка канализационного устройства, а также из отстойников, ловушек и очистных сооружений. Для вентиляции наружной сети канализации загрязненных стоков в местах выпуска сточных вод и на поворотах трубы устанавливают вентиляционные трубы.

Противопожарное водоснабжение является одним из видов огнегасительных средств противопожарной техники, применяемой в химических производствах. Противопожарные водопроводы устраивают высокого и низкого давления. Для обеспечения бесперебойной подачи воды сети пожарного водоснабжения делают кольцевые; для отдельно стоящих зданий допускаются тупиковые линии длиной не более 200 м. Гидранты устанавливают вдоль дорог и проездов на расстоянии не больше 100 м друг от друга, не ближе 6 м от стен зданий и не дальше 2 м от дороги. Расстояние от гидрантов до очага пожара не должно превышать 100 м для водопроводов высокого давления и 150 м для водопроводов низкого давления.

В химических производствах применяют спринклерные и дрейчерные установки, предназначенные для автоматического тушения пожаров водой в начале их возникновения с одновременной подачей сигналов тревоги.

Условия противопожарной безопасности и взрывоопасности зданий. В цехах предприятий химической промышленности при наличии газо- или паровоздушных смесей сероуглерода, ацетилен, этилового эфира и других веществ, способных воспламениться от искр, полы следует делать из не искрящих при ударе материалов (асфальт с известняковым наполнителем, керамические неглазурованные плитки, трудно сгораемые пластики и т. п.).

В цехах, где применяют углеводороды (бутан, бутилен, пропан, пропилен, дивинил и др.), полы выполняют из материалов, которые

не искрят при ударе и не растворяются под действием этих веществ. Серьезную опасность представляет задымление в зданиях, не имеющих фонарей и оконных проемов. Для удаления дыма из таких зданий необходимо предусматривать дымовые люки.

В зданиях без фонарей, предназначенных для производств с повышенной пожароопасностью, устраиваются для удаления дыма вытяжные шахты с дистанционным управлением их открывания и поперечным сечением не менее 0,2% площади поперечного сечения производственных помещений. В некоторых помещениях площадь поперечного сечения люков может достигать 1,2% площади пола помещений или 12 м² на 1000 м² пола. В каждом изолированном помещении со сгораемыми материалами независимо от площади пола следует устраивать дымовой люк.

В последнее время получили распространение дымовые шахты, разработанные Госхимпроектом и Промстройпроектом из сборных железобетонных элементов. В нормальных условиях шахта служит для вентилирования чердачных помещений. Низ шахты плотно перекрывается полотнищами трудно сгораемой или несгораемой конструкции. В случае возникновения пожара эти полотнища должны открываться и обеспечивать удаление дыма. Одновременно с открыванием полотнищ должны закрываться другие проемы, служащие для вентиляции чердака. Открывание полотнищ производится автоматически.

Существуют различные конструкции вентиляционных дымовых шахт, которые можно применять как в бесчердачных, так и в чердачных покрытиях. Вытяжные шахты могут иметь жалюзи или дефлектор. Открываться клапаны могут вручную, дистанционно и автоматически.

В складских зданиях, подвальных помещениях в качестве дымовых люков можно использовать специальные проемы из расчета один проем на 1000 м², в каждом отсеке ширина проема должна быть не менее 1,5–2 м². Для обеспечения доступа к очагу пожара рекомендуется устраивать легкоразбираемые перегородки или закладные части во внутренних стенах, со специальными приспособлениями для удаления их из стен.

В химической промышленности существуют производства с весьма взрывоопасными процессами, связанными с обработкой легковоспламеняющихся жидкостей и газов: некоторые цехи заводов искусственного волокна, синтетического каучука, водородные станции, некоторые цехи производства пластмасс, гербицидов, переработки нефти и др.

Сохранить несущие и ограждающие конструкции зданий при взрыве можно, если снизить давление внутри здания до безопасной величины за время, которое должно быть меньше времени, когда наступит разрушение конструкций и ограждений. Для «сброса» давления внутри здания и продуктов взрыва часто используют оконные и дверные

проемы. Площадь их должна быть вполне достаточной, а разрушающее давление и время разрушения переплетов и полотен должно быть меньше разрушающего давления и времени разрушения ограждений и несущих конструкций. Если эти условия не выполнены, то в покрытиях или в стенах устраивают дополнительные проемы, перекрываемые противовзрывными клапанами, — легко сбрасываемыми или разрушающимися панелями.

Для взрывоопасных зданий строительными нормами и правилами рекомендуется применять только одинарное остекление, оконные переплеты должны открываться только наружу. Толщина стекол не должна превышать 2 мм. Стеновые панели и оконные каркасы крепят таким образом, чтобы они легко выталкивались при незначительных давлениях. Для изготовления стеновых панелей используют легкие теплоизоляционные негорючие материалы.

СОСТАВ ИСХОДНЫХ ДАННЫХ И ОСНОВНЫЕ СТАДИИ ПРОЕКТИРОВАНИЯ ОБОРУДОВАНИЯ И ПРЕДПРИЯТИЙ ХИМИЧЕСКОЙ ПРОМЫШЛЕННОСТИ

2.1. ОСНОВНЫЕ СТАДИИ ПРОЕКТИРОВАНИЯ ХИМИЧЕСКИХ ПРОИЗВОДСТВ И ОБОРУДОВАНИЯ

Разработка конструкции изделия — сложный многоступенчатый процесс, для которого характерны три четко выраженные стадии:

— первая (разработка технического задания) — процесс установления исходных требований и формирования предварительных (возможных и желательных) очертаний объекта разработки;

— вторая (разработка проектной конструкторской документации) — процесс последовательно углубляемой технико-экономической проработки инженерных решений, осуществляемых исходя из данных технического задания, результатов научно-исследовательских работ и практического опыта;

— третья (разработка рабочей конструкторской документации) — процесс материального воплощения результатов инженерного поиска, систематизация опытно-промышленных данных и сопоставление их с техническим заданием, внесение необходимых уточнений в документацию.

Конструкторская документация — это графические и текстовые документы, которые в отдельности или в совокупности определяют состав и устройство изделия. Выделяют проектную и рабочую конструкторскую документацию.

Проектная конструкторская документация (техническое приложение, эскизный и технический проект) содержит все данные, необходимые для разработки изделия, а рабочая конструкторская документация — данные для его изготовления.

Конструкторская документация не регламентирует методы и способы изготовления изделия, а также последовательность их применения. Это задача технологической документации. Но данные, содержащиеся в конструкторской документации, в значительной степени влияют на их выбор и применение. Основные стадии проектирования представлены на рис. 2.1.

Техническое задание (ТЗ) является важнейшим исходным документом, определяющим целенаправленность и рациональную последовательность проектирования изделия. В процессе разработки технического задания на основе анализа и сопоставления данных

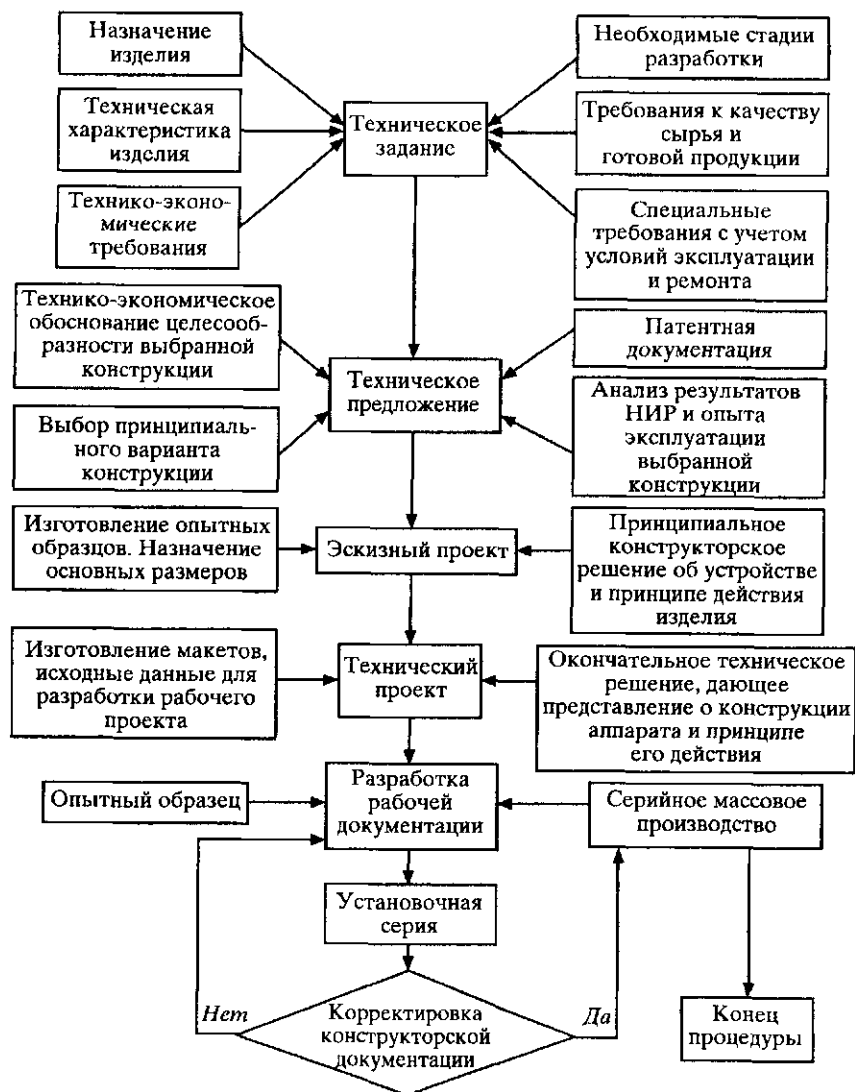


Рис. 2.1. Основные стадии проектирования

практического опыта и результатов научно-исследовательских работ с потребностями производства формируются качественные характеристики.

В общем случае в ТЗ указывают требования к составу и конструктивному устройству изделия, к показателям его качества, составным частям, исходным и эксплуатационным материалам, к стадиям

и этапам разработки и т.д. После согласования и утверждения технического задания приступают к разработке проектной документации.

Разработка проектной документации в зависимости от новизны и сложности конструкции изделия включает в себя многовариантное моделирование объекта в документации и анализ различных моделей, основанных на сочетании различных по новизне и сложности и др. признакам составных элементов и выделение оптимального варианта.

Макет — это изделие, воспроизводящее разрабатываемое изделие или его составные части в объеме, необходимом для проверки принципов их работы при создании экспериментального образца, выполнении проектной или рабочей документации.

Техническое предложение представляет собой совокупность конструкторских документов, которые должны содержать обоснование целесообразности разработки документации изделия на основании анализа технического задания заказчика, результатов научно-исследовательских работ, опыта эксплуатации аналогов, выбранной конструкции и сравнительной оценки различных вариантов решений с учетом конструктивных и эксплуатационных особенностей разрабатываемого изделия. Техническое предложение после согласования и утверждения является основанием для разработки эскизного (технического) проекта.

Эскизный проект — это совокупность конструкторских документов, которые должны содержать принципиальные конструктивные решения, дающие общее представление об устройстве и принципе работы изделия, а также данные, определяющие назначение, основные параметры и габаритные размеры разрабатываемого изделия. После рассмотрения и утверждения эскизного проекта приступают к выполнению технического проекта.

Технический проект — это совокупность конструкторских документов, которые должны содержать окончательные технические решения, дающие полное представление об устройстве разрабатываемого изделия, и исходные данные для разработки рабочей конструкторской документации. Технический проект после согласования и утверждения служит основанием для разработки рабочей конструкторской документации на изготовление опытного образца, изделия установочной серии и изделия серийного (массового) производства.

Опытный образец изделия — это изделие, изготавливаемое по вновь разработанной рабочей конструкторской документации для проверки его соответствия техническому заданию, последующей необходимой корректировки документации и подготовки технологического процесса изготовления основных частей изделия (в отдельных случаях изготавливают опытную партию изделий).

Изделие установочной серии — это изделие, изготовленное по документации, уточненной после изготовления и по результатам испытания опытного образца для контроля его соответствия техническому

заданию, проверки технологического процесса изготовления изделия и последующей, необходимой корректировки документации.

Изделие серийного производства — изделие, изготавливаемое в условиях серийного производства периодически повторяющимися сериями по единой конструкторской документации.

Изделие массового производства — изделие, изготавливаемое непрерывно в условиях массового производства по единой конструкторской документации.

При выполнении курсовых (дипломных) проектов студент занимается разработкой вопросов, связанных с проектированием нового химического оборудования или модернизацией действующего, проектированием новых или реконструкцией действующих производств (цехов, участков, технологических линий) и др.

2.2. ВИДЫ КОНСТРУКТОРСКИХ ДОКУМЕНТОВ

Конструкторские документы делятся на графические и текстовые. К графическим относятся:

— чертеж детали (без шифра) — это документ, содержащий изображение детали и другие данные, необходимые для ее изготовления и контроля;

— сборочный чертеж (шифр СБ) — содержит изображение сборочной единицы и другие данные, необходимые для ее сборки (изготовления) и контроля;

— чертеж общего вида (шифр ВО) — определяет конструкцию изделия, взаимодействие его основных составных частей и поясняющий принцип работы изделия;

— теоретический чертеж (шифр ТЧ) — определяет геометрическую форму (обводы) изделия и координаты расположения составных частей;

— габаритный чертеж (шифр ГЧ) — определяет контурное (упрощенное) изображение изделия с габаритными, установочными и присоединительными размерами;

— монтажный чертеж (шифр МЧ) — содержит контурное (упрощенное) изображение изделия, а также данные, необходимые для его установки на месте применения;

— схемы (без шифра) — это документы, на которых показаны в виде условных обозначений или изображений составные части изделия и связи между ними (технологическая, электрическая, гидравлическая, пневматическая, кинематическая и т.д.).

Основными текстовыми документами являются:

— спецификация (без шифра), которая определяет состав сборочной единицы, комплекта, или комплекса;

— пояснительная записка (шифр ПЗ), которая содержит описание устройства и принципы действия изделия, а также обоснование принятых при его разработке технических и технологических решений;

— расчеты (шифр РР), которые содержат расчеты параметров и величин, например расчеты на прочность.

2.3. СОДЕРЖАНИЕ РАЗДЕЛОВ ИСХОДНЫХ ДАННЫХ ДЛЯ ПРОЕКТИРОВАНИЯ ПРОМЫШЛЕННОГО ХИМИЧЕСКОГО ПРОИЗВОДСТВА

Основным документом при разработке проекта предприятия или сооружения химической промышленности являются исходные данные. Ответственным за составление и выдачу их является ведущая научно-исследовательская организация.

Исходные данные выдаются до начала составления технического задания на проектирование научно-исследовательской организацией, которая отвечает за их полноту и высокий научно-технический уровень.

Исходные данные согласуются с проектной организацией и утверждаются директором научно-исследовательской организации.

Раздел 1. Общие сведения и технология

1.01. Назначение целевого продукта, для производства которого разработана технология.

1.02. Краткие сведения об эффективности технологии.

1.03. Масштаб опытных установок, по данным которых отработана технология производства.

Раздел 2. Характеристика выполненных научно-исследовательских работ и опытных работ, положенных в основу исходных данных для проектирования

2.01. Краткий литературный обзор технологии производства. Сведения об аналогичных производствах за рубежом.

2.02. Обзор научно-исследовательских работ, выполненных по отдельным стадиям и узлам технологии (включая подготовку сырья, приготовление катализаторов, очистку химически и механически загрязненных вод, переработку отходов и т.д.).

Наименование научно-исследовательских и конструкторских организаций — участников разработки технологии в лабораторных условиях, на опытных и полужаводских установках.

Характеристика опытных и полужаводских установок: описание технологической схемы, описание основных аппаратов, их производительность.

Изложение результатов работы опытных полужаводских установок.

Описание методов измерения технологических параметров.

2.03. Краткая характеристика уровня техники и основные технические показатели по аналогичным производствам на действующих предприятиях в стране и за рубежом.

Преимущества рекомендуемой технологии по сравнению с существующими у нас в стране и за рубежом методами производства.

Раздел 3. Техничко-экономическое обоснование рекомендуемого метода производства. Перспективы производства и потребления

3.01. Прогноз и потребности товарной продукции на перспективу.

3.02. Прогноз обеспеченности производства сырьем и материалами требуемого качества.

Наличие действующих производств или разработанной технологии на их выработку.

3.03. Ориентировочный расчет себестоимости продукта (продуктов) и сравнение ее с себестоимостью аналогичного продукта (продуктов), получаемого другими методами. Ожидаемая экономическая эффективность от внедрения новой технологии производства.

3.04. Техничко-экономические показатели производства.

3.05. Возможные пути дальнейшего улучшения технико-экономических показателей.

3.06. Возможные направления использования попутных продуктов и реализуемых отходов производства.

Возможный объем сбыта этой продукции и отпускная цена. Документы, обосновывающие возможности сбыта этой продукции. (Согласие потребителей использовать эту продукцию).

Раздел 4. Патентный формуляр

4.01. Обзор и обобщение зарубежных патентов, патентов России и авторских свидетельств СССР.

Патентный формуляр по установленной форме, определяющий патентную чистоту технологии и оборудования в России и в промышленно развитых странах.

Раздел 5. Техническая характеристика исходного сырья, вспомогательных материалов, основных и конечных продуктов. Целевое назначение и области применения основных продуктов

5.01. Наименование ГОСТов, ТУ и других нормативных документов, регламентирующих качество исходного сырья, вспомогательных материалов (катализаторов, сорбентов, присадок и др.) и товарных продуктов.

5.02. Области применения товарных продуктов.

Виды тары, условия транспортирования и хранения сырья, вспомогательных материалов и товарной продукции.

5.03. Требования к технологическому инертному газу, азоту, сжатому воздуху по составу и влажности, методы доведения до требуемой кондиции.

5.04. Требования к воде, входящей в непосредственный контакт с продуктами производства (отдельно для каждого случая применения), по допустимым: жесткости (карбонатной и общей), солесодержанию железа, механическим примесей, кислорода и углекислоты, по числу pH, по специфическим требованиям к методам подготовки воды требуемого качества.

Раздел 6. Физико-химические константы и свойства исходных, промежуточных и конечных продуктов

6.01. Физико-химические константы и свойства исходных, промежуточных, побочных и конечных продуктов, реакционных масс, смесей и отходов производства для диапазона температур и давлений в производственных условиях для жидкостей и паров: теплопроводность, теплосодержание, теплоемкость, вязкость, температуры плавления и кипения, теплоты застывания, испарения, кристаллизации, растворимости в воде и органических растворителях, упругости паров, плотность.

Коэффициенты объемного расширения, поверхностное натяжение, удельная электропроводность.

Коррозийные свойства углеродистой стали и специальных коррозионностойких сталей.

Пожаро- и взрывоопасные параметры сырья, промежуточных и конечных продуктов.

6.02. Коэффициент относительной летучести разделяемых ректификацией смесей, коэффициенты Генри для газов, разделяемых абсорбцией, коэффициенты распределения для многокомпонентных и расслаивающихся жидкостей (жидких систем).

6.03. Для твердых продуктов, наряду с физико-химическими константами приводятся сведения по: способности к налипанию, слеживанию, углу естественного откоса, сводообразованию, комкованию, смачиваемости, смерзаемости, гигроскопичности, абразивным свойствам, насыпному и удельному весу, гранулометрическому составу, склонности продукта к разложению, самовозгоранию.

Коэффициенты трения по различным материалам. Возможность транспортирования суспензии и твердых продуктов по трубопроводам, транспортирование твердых сыпучих продуктов с помощью пневмотранспорта с необходимыми данными для его расчета (при необходимости способам отвода статического электричества), транспортирование продукта в виде расплава.

Примечания:

1. Все перечисленные в разделе 6 данные приводятся в случае отсутствия их в справочной литературе: для имеющихся — указывается источник.

2. В необходимых случаях по требованию проектного института должны выдаваться константы химических смесей продуктов, применяемых в производстве.

Раздел 7. Химизм, физико-химические основы и принципиальная технологическая схема производства

7.01. Химизм процесса по стадиям.

7.02. Эндо- и экзотермические эффекты химических и физических процессов.

7.03. Кинетические уравнения основных и побочных реакций.

7.04. Степень конверсии и выхода по стадиям производства.

7.05. Влияние гидродинамических условий проведения каждого реакционного процесса (степень перемешивания продольного и поперечного, влияние распределительного устройства, необходимость секционирования, масштабный фактор и т.д.) на основные показатели его: конверсию, селективность, производительность единицы реакционного объема.

Рекомендации по гидродинамическому моделированию промышленных реакторов.

7.06. Сведения о необходимости применения специальных методов разделения (азеотропная или экстрактивная дистилляция), связанных с трудностью разделения промышленных смесей обычными методами.

Указания о наличии азеотропов и коэффициенты относительной летучести в системах с третьим компонентом.

7.07. Принципиальная технологическая схема производства с описанием процесса по стадиям. В технологическую схему должны входить все основные и вспомогательные процессы, узлы приготовления и регенерации катализаторов, вспомогательных материалов, очистка загрязненных вод, обезвреживание газовых выбросов и переработки отходов. Принципиальная технологическая схема должна включать узлы механизации погрузочно-разгрузочных работ и узлы дозирования катализаторов и др. реагентов для периодических и непрерывных процессов.

Раздел 8. Рабочие и технологические параметры производства

8.01. Рабочие технологические параметры производства и их допустимый диапазон колебаний по каждому узлу: давление, температура, объемная скорость, соотношение компонентов, линейная скорость, степень насыщения, степень диспергирования, концентрации веществ в растворах, скорости расслаивания, размеры гранул и кристаллов, допустимое содержание влаги и других побочных компонентов.

Подробные указания, какие ситуации могут создаваться при отклонениях (и каких отклонениях) от рекомендуемых оптимальных параметров процесса на каждой стадии, узле, и где какая ситуация возможна.

8.02. Технологические условия приготовления и регенерации катализаторов, проводимых на данном объекте.

Данные о механической прочности и гидравлическом сопротивлении применяемых катализаторов, адсорбентов.

8.03. Условия образования осадков, полимеров смол, пены, методы предотвращения их образования и удаления.

8.04. Рекомендации по характеру перемешивания реакционных смол. Типы перемешивающих устройств, значения критерия Рейнольдса для моделирования процессов.

8.05. Рекомендации по флегмовым числам и плотностям орошения для конкретных ректификационных и абсорбционных процессов разделения, составам дистиллята, кубовых остатков, данные по скорости паров, КПД тарелок, числу теоретических тарелок и их типу, эквивалентным высотам, сопротивлению тарелок, принципам регулирования.

Раздел 9. Материальный баланс производства

9.01. Исходные данные для составления материального баланса по всему производству (принятые выходы, соотношения и др.).

9.02. Таблицы материального баланса по стадиям производства с указанием составов промежуточных и конечных продуктов (составленного по фактическим данным работы).

9.03. Рекомендации для проектирования промышленного производства по величине технологических потерь по всем узлам производства.

Раздел 10. Технологическая характеристика побочных продуктов и реализуемых отходов производства

10.01. Техническая характеристика, свойства и составы побочных продуктов, ГОСТы, ТУ и другие нормативные документы, регламентирующие их составы и свойства.

10.02. Области применения и объемы потребления побочных продуктов.

10.03. Рекомендации по выбору тары, хранению и транспортировке побочных продуктов.

10.04. Характеристика реализуемых отходов производства: кубовых продуктов, смолистых веществ, отработанных катализаторов и сорбентов (количество, состав, температура застывания, условия транспортабельности). Количество отходов на единицу готовой продукции и состав их до и после локальной очистки и переработки.

10.05. Технология переработки реализуемых отходов производства (методы, технологические и режимные параметры), выхода, состава вторичных продуктов переработки или направление их использования без переработки.

Примечание: рекомендации по использованию реализуемых отходов производств, или продуктов, получаемых на базе переработки отходов, должны быть подтверждены документами о возможности их использования.

Раздел 11. Математическое описание технологических процессов и аппаратов

11.01. Общие математические модели реакторов и других технологических узлов и оборудования, доведенные до возможности их практического использования для расчета промышленных реакторов, основанные на экспериментальных данных. Рекомендации по выбору оптимальных моделей реакторов и другого оборудования и представление технических проектов на оригинальные аппараты и узлы.

11.02. Уравнения для расчета фазовых равновесий в системах пар—жидкость и жидкость—жидкость.

Раздел 12. Данные для расчета, конструирования и выбора основного промышленного технологического оборудования и защиты строительных конструкций

12.01. Рекомендации по выбору конструкционных материалов для основного технологического оборудования на основании экспериментальной проверки их в реальных средах и рекомендуемых режимных параметрах. Рекомендации по выбору материалов для трубопроводов, арматуры и прокладок по всей технологической схеме производства.

Рекомендации по типу аппаратуры, уплотнению фланцевых соединений, материалам сальниковых набивок, смазочным маслам, уплотняющим жидкостям для трубопроводов и арматуры.

12.02. Виды и скорости коррозии рекомендуемых конструкционных материалов в соответствующих средах.

12.03. Рекомендации и требования для конструирования и подбора основного технологического оборудования, которые должны базироваться на результатах проверки на опытных установках рекомендуемых конструкций оборудования.

12.031. Для реакционных процессов: съем с единицы объема, съем с единицы веса катализатора, время контакта реагирующих веществ, объемные и линейные скорости, величина сопротивления слоя катализатора при рекомендуемых условиях процесса, тип перемешивающего устройства, интенсивность перемешивания и т.д. Сведения об ингибиторах процесса.

12.032. Для процессов фильтрации, сушки, кристаллизации, размола, смешения, дозировки.

Рекомендации по выбору оборудования должны базироваться на результатах экспериментальной проверки аналогичных опытных образцов оборудования на конкретных средах. Экспериментально должны быть определены: удельная производительность, типы фильтрующих тканей, способы их регенерации, методы расчета промышленных агрегатов, составы до и после перечисленных процессов.

Результаты экспериментов и рекомендации по выбору вышеперечисленного должны быть согласованы с НИИХИММАШем до выдачи исходных данных для проектирования проектной организации.

12.04. Рекомендации по защите строительных конструкций от коррозионного и растворяющего действия новых продуктов, по которым такие данные отсутствуют. Рекомендации по коррозионной защите оборудования и труб (по всем отделениям и участкам).

12.05. Рекомендации по применению оригинальных аппаратов. Технические проекты таких аппаратов, аналогия с аппаратами, испытанными на производстве. Стоимость этих аппаратов, режим работы с учетом всех ремонтов, рекомендации по обслуживанию.

Раздел 13. Рекомендации для проектирования автоматизации производства

13.01. Перечень параметров, подлежащих контролю. Рекомендуемые точки и схемы автоматического регулирования.

13.02. Перечень параметров контроля качества с указанием мест отбора проб и методик для автоматического контроля и регулирования с использованием автоматических анализаторов на потоке. Рекомендации по автоматическим пробоотборникам.

13.03. Рекомендации по применению автоматического управления производством (АСУП) с использованием ЭВМ.

Раздел 14. Аналитический контроль производства

14.01. Перечень точек отбора проб для анализа, периодичность анализов.

14.02. Перечень методик анализов с указанием ГОСТов и инструкций. Прилагаются вновь разработанные методики анализов.

14.03. Рекомендации по выбору пробоотборных устройств.

14.04. Трудоемкость отдельных аналитических операций.

14.05. Рекомендации специального лабораторного оборудования, в том числе для автоматического анализа, с указанием их марок. Особые требования, которые должны быть учтены при проектировании цеховой лаборатории.

Раздел 15. Методы и технологические параметры очистки химически и механически загрязненных сточных вод, обезвреживания газовых выбросов и ликвидации вредных отходов

15.01. Количество и состав химически и механически загрязненных сточных вод по отдельным стадиям и узлам производства (на единицу исходного сырья или товарного продукта), периодичность сброса.

15.02. Технология первичной (локальной) очистки химически и механически загрязненных сточных вод, обеспечивающая возможность их повторного использования для технологических целей, или окончательного обезвреживания на централизованных биологических очистных сооружениях, параметры процесса очистки, технологическая схема с нанесенными данными по составам и количествам материальных потоков, характеристика и удельный расход реагентов. Рекомендации по переработке и утилизации осадков. Показать химизм очистки сточных вод.

15.03. Количество и состав газовых выбросов в атмосферу в местах их образования (на единицу исходного сырья или товарного продукта). Технология обезвреживания газовых выбросов. Эффективность очистки. Характеристика реагентов и их удельный расход.

15.04. Рекомендации по получению товарной продукции из (или с помощью) сточных вод и газовых выбросов.

15.05. Методы контроля содержания вредных исходных, промежуточных и конечных продуктов в воздухе производственных помещений и в атмосферном воздухе.

Раздел 16. Мероприятия по технике безопасности, промсанитарии и противопожарной профилактике

16.01. Перечень наиболее опасных мест в технологической схеме производства при отклонениях от нормального технологического режима (какие отклонения), а также возможные последствия этих отклонений. Профилактика и мероприятия в случае допущения отклонений от нормального режима производства.

16.02. Возможные источники выделения вредностей, рекомендации по обеспечению полной герметичности оборудования, методы удаления вредных выделений, рекомендуемые методы очистки и дегазации аппаратуры, трубопроводов, строительных конструкций, способы обезвреживания продуктов очистки.

16.03. Места возможных источников шумов и вибрации по технологическим причинам и методы их устранения или снижения до допустимых норм.

16.04. Способы обезвреживания токсичных, взрыво- и пожароопасных продуктов в случаях аварий и разливов применительно к конкретным веществам.

16.05. Токсикологическая характеристика вещества (исходных, промежуточных и конечных), имеющихся в производстве, сведения о характере воздействия их на организм человека.

Примечание:

Перечисленные данные приводятся в случае их отсутствия в справочной литературе, для имеющихся — указывается источник. Мероприятия по оказанию первой доврачебной помощи пострадавшему применительно к каждому веществу в отдельности. Средства, которыми следует оснастить производство для самопомощи (раковины самопомощи, специальные души и др.). Отношение продуктов к категориям сильно действующих ядовитых веществ.

16.06. Предельно допустимые концентрации (ПДК) вредных веществ в рабочей зоне, в воздухе населенных мест, в водоемах, утвержденные санитарными органами (для продуктов исходных, промежуточных и конечных). Для вредных веществ, предельно допустимые концентрации которых не утверждены, — временные ПДК, установленные Минздравом. Рекомендации по способам дегазации, стирке и частоте соответствующей обработки спецодежды, количеству и типу

моющих средств, по очистке сточных вод после обработки спецодежды. Рекомендации по способам и средствам обезвреживания строительных конструкций и оборудования с указанием использования или обезвреживания отходов после дегазации.

16.07. Рекомендация по индивидуальным средствам защиты (одежда, обувь, противогазы и др.) работающих с новыми продуктами, применительно к каждому из них в отдельности. Методы дегазации и стирки спецодежды, частота стирки.

16.08. Допустимые содержания кислорода и др. примесей в транспортирующем газе. Мероприятия по предупреждению образования взрывоопасных смесей газов, паров, пыли в оборудовании и трубопроводах при всех режимах работы, пусках и остановках оборудования.

16.09. Рекомендации по местам в технологической схеме устройства блокировок и допустимое время для их срабатывания. Перечень огнегасящих средств, рекомендации по пожаротушению, согласованные с ВНИИПО МВД России. Виды пожаротушения (ручное, автоматическое), методы включения автоматического пожаротушения.

16.10. Пожаро-, взрывоопасные и пирофорные свойства веществ, встречающихся в производстве: пределы взрываемости, склонность к самовозгоранию, максимальное давление взрыва. Указанные величины должны быть определены для всех агрегатных состояний веществ, а также смесей, встречающихся в производстве. Рекомендации по применению известных взрывоподавляющих устройств. Категории и группы применяемых взрывоопасных веществ. Рекомендуемые средства пожаротушения применительно к каждому продукту. Наличие мест в производстве, где обязательно следует предусмотреть автоматическое пожаротушение.

16.11. Сведения о вредных веществах, образующихся при возможном пожаре, и методы их обезвреживания.

16.12. Рекомендации по продолжительности рабочего дня в зависимости от степени вредности условий труда. Допустимость труда женщин. Рекомендации по медицинскому обследованию трудящихся. Наличие особо вредных процессов, где работающим должен быть предоставлен дополнительный отпуск и специальное питание.

16.13. Рекомендации по безопасным методам и точкам отбора проб.

16.14. Рекомендации по защите от накопления и разрядов статического электричества по веществам, не отраженным в справочной нормативной литературе.

Раздел 17. Указатель отчетов и рекомендуемой литературы по рассматриваемой технологии производства

17.01. Перечень отчетов о работе опытных и полувзаводских установок.

17.02. Перечень книг и статей в периодических изданиях, освещающих вопросы данной технологии.

Исходные данные для проектирования оборудования типовых химико-технологических процессов

В основу оборудования положены два основных признака: характер процесса, протекающего в химическом оборудовании, и общность конструктивных форм, материалов, машиностроительной технологии.

По этим основным признакам номенклатура химического оборудования делится на 15 основных групп, каждая из которых делится на типы и типоразмеры.

Типовым технологическим процессом называется технологический процесс изготовления группы изделий с общими технологическими и конструктивными признаками. Его разрабатывают для изготовления в конкретных производственных условиях изделия, которое является типовым представителем данной группы изделий. К типовому представителю относят изделие, изготовление которого требует наибольшего числа основных и вспомогательных операций, характерных для изготовления изделий этой группы.

Группирование изделий (оборудования) по исходным конструктивно-технологическим признакам является обязательным условием типизации технологических процессов, способствующих внедрению наиболее прогрессивных форм производства.

Основываясь на научно-технических достижениях в области технологии, использование типовых технологических процессов сокращает сроки промышленного освоения новых изделий, позволяет рационально использовать материальные и трудовые ресурсы, а также создать банк данных, включающий исходную информацию для проектирования типовых химико-технологических процессов и оборудования.

Перечень исходных данных для проектирования установок процессов ректификации, перегонки, абсорбции

1. Рекомендации по методу разделения (простая перегонка, перегонка с водяным паром, вакуумная ректификация или ректификация под давлением, фракционирующая абсорбция, азеотропная или экстрактивная ректификация).

2. Состав исходной смеси (с указанием возможного диапазона изменения состава). Состав дистиллята и кубового остатка.

3. Характеристика раствора, тип смеси (отклонение от идеальной смеси, гомогенная, гетерогенная):

а) наличие азеотропных смесей и их характеристика (состав и температура кипения);

б) влияние высоких температур, рН среды, содержания примесей в исходном сырье на стабильность смеси и отдельных компонентов.

Возможность образования твердых отложений, пирофорных соединений, взрывоопасных продуктов и т.п. Рекомендации по предотвращению этих нежелательных явлений;

в) упругости пара компонентов или данные по парожидкостному равновесию (для идеальных растворов);

Влияние давления на величину коэффициента относительной летучести ключевых компонентов (в тех случаях, когда условия разделения требуют существенного изменения давления в колонне, например, ректификация под вакуумом, повышенным давлением, разделение близко кипящих компонентов);

г) плотность и вязкость компонентов в жидком состоянии при необходимости — теплоемкость и скрытая теплота испарения компонентов, а также вязкость смеси компонентов в паровой фазе.

4. Рекомендации по выбору типа конструкций контактных устройств (тарелок и насадок).

5. Высота насадки, эквивалентная одной теоретической тарелке или КПД тарелки при рабочих условиях, составы питания, дистиллята и кубового остатка, рабочие флегмовые числа и число теоретических тарелок. В конкретных случаях объем материалов по п. 5 уточняется научно-исследовательскими организациями совместно с проектными организациями.

6. Особые требования по конструированию ректификационного агрегата в случае полимеризации, выпадению твердых солей и т.п.

7. Данные для расчета материального и теплового баланса процессов ректификации, перегонки, абсорбции.

Перечень исходных данных, необходимых для расчета и выбора оборудования процессов фильтрации

1. Характеристика фильтруемой суспензии:

а) жидкая фаза: удельный вес, вязкость, температура кипения, токсичность, взрывоопасность, температура кристаллизации и др.;

б) химический состав твердой фазы;

в) содержание твердой фазы в суспензии; соотношение фаз;

г) гранулометрический состав твердой фазы;

д) удельный вес твердой фазы;

е) характер частиц твердой фазы — кристаллической или аморфной;

ж) скорость осаждения твердой фазы при отстаивании;

з) дополнительные сведения, характеризующие суспензии текучесть, условия транспортировки по трубам и т.д.

2. Характеристика осадка:

а) мажущийся, липкий, плотный, рыхлый, легко отстающий от ткани, склонный к растрескиванию во время вакуум-фильтрации;

б) склонность к измельчению при транспортировке по трубопроводам, в шнеках и т.д.;

в) насыпной вес осадка, содержание жидкой фазы в осадке (в зависимости от способов фильтрации);

г) состав осадка до и после промывки.

3. Режим процесса фильтрации:

- а) необходимость водных промывок или обработок другими жидкостями;
- б) расход промывочной жидкости на 1 кг осадка, температура промывочной жидкости, состав ее и рекомендации по использованию;
- в) температура фильтрации;
- г) общее время фильтрации и длительность одного цикла на том или ином виде фильтровального оборудования опытной установки;
- д) соображения по выбору современного, выпускающегося промышленностью фильтрующего агрегата;
- е) толщина получаемого слоя осадка на фильтре (в случае, если рекомендуется вакуум-фильтр);
- и) применяемая и рекомендуемая для фильтрации ткань, сетка или другой пористый материал;
- к) коррозионное воздействие среды на различные материалы и рекомендуемый для фильтрации материал аппаратуры;
- л) средства регенерации фильтрующей ткани (сетки).

Режим регенерации, через какое время должна проводиться регенерация. Рекомендации по использованию регенерационных растворов.

4. Данные, необходимые для заполнения опросных листов НИИХИММАШа и ГИДРОМАШа, кроме граф опросного листа, относящихся к компетенции проектной организации.

Перечень исходных данных для расчета и выбора оборудования выпарных установок

1. Начальная концентрация упариваемого раствора.
2. Конечная концентрация раствора.
3. Плотность растворов при рабочих концентрациях и температурах.
4. Вязкость растворов при рабочих концентрациях и температурах.
5. Склонность упариваемых растворов к разложению, осмолению, вспениванию и т.п. Рекомендации по предотвращению этих явлений.
6. Температура кипения и замерзания растворов.
7. Условия транспортировки гущенного раствора, длительность работы аппарата между чистками, промывками, при минимальных отложениях осадков на теплообменной поверхности и т.п., способы удаления отложений по данным опытной установки.
8. Ведется ли выпарка до выпадения кристаллов и какое при этом соотношение твердое:жидкость, свойства пульпы (транспортабельность, скорость осаждения кристаллов).
9. Рекомендации по выбору типа выпарной системы.
10. Рекомендации по выбору материалов аппаратуры и трубопроводов.
11. Рекомендации по обезвреживанию или утилизации сокового пара.

12. Рекомендации по выделению твердого вещества из упаренного раствора.

13. Данные о стабильности компонентов в случае многократной их рециркуляции в производственном цикле (рециркуляция маточника).

14. Данные для расчета материального и теплового балансов выпарной установки.

Перечень исходных данных, необходимых для проектирования процесса сушки

1. Начальная влажность поступающего на сушку продукта.
2. Конечная влажность высушенного продукта.
3. Консистенция продукта (паста, порошок, брикет) до сушки и после сушки.
4. Физико-химические свойства продукта до сушки и после сушки: угол естественного откоса, способность к налипанию, слеживанию, сводообразованию, комкованию, соображения по абразивным свойствам и электролизуемости, гранулометрический состав порошка с размерами частиц и насыпная плотность, истинная плотность, химический состав, склонность продукта к разложению, температура плавления, размягчения, разложения, склонность к самовозгоранию.
5. Рекомендуемый тип сушилки.
6. Удельная производительность сушилки по готовому продукту. Опытные данные.
7. Рекомендуемый оптимальный режим сушки: температура, время пребывания, среда, давление и др.
8. Состав загрязнения и рекомендации по очистке выбрасываемого воздуха.
9. Данные для расчета материального и теплового балансов сушки.

Перечень исходных данных для проектирования процессов кристаллизации

1. Характеристика раствора, поступающего на кристаллизацию:
 - а) физико-химические свойства раствора, растворителя и растворенных веществ: зависимость растворимости смеси веществ от температуры, плотности растворов с различным содержанием растворенных веществ, теплоемкости раствора в зависимости от температуры и концентрации (при отсутствии возможности расчета);
 - б) начальная концентрация растворенного вещества в растворе.
2. Температура процесса кристаллизации. Рекомендуемая скорость охлаждения.
3. Теплота кристаллизации для новых веществ, по которым отсутствуют данные в справочной литературе.
4. Характеристика получаемой суспензии:
 - а) размер кристаллов (гранулометрический состав);
 - б) твердость кристаллов;

в) способность измельчаться при перемешивании или перескачке насосами.

5. Время кристаллизации с учетом времени роста кристаллов для получения удовлетворительно фильтруемых суспензий.

6. Данные для расчета материального и теплового балансов кристаллизации.

Перечень исходных данных для проектирования технологических узлов дозировки, смещения и размола

1. Физико-химические свойства компонентов, подаваемых в аппарат, и их смесей: твердость, угол естественного откоса, способность слеживаться, насыпная плотность, истинная плотность, теплоемкость, сыпучесть, температура плавления и размягчения, вязкость (для жидких компонентов), а в случае необходимости — пористость или сорбционная емкость.

2. Точность дозирования компонентов. Допустимые отклонения от заданного соотношения смеси.

Средние абсолютные и относительные погрешности распределения компонентов в смеси.

3. Физическое состояние смеси после смесителя, необходимость размола, охлаждения и т.д.

4. Рекомендации по нагреванию или охлаждению смеси в процессе смещения, оптимальный режим процесса.

5. Выделяемые в процессе перемешивания газы и пары. Наличие химических процессов при перемешивании.

6. Необходимость измельчения компонентов в процессе смещения, размер частиц после смесителя.

7. Рекомендуемые типы смесителя и дозатора для данного процесса.

8. Данные о размолоспособности компонентов (твердость по шкале Мооса, хрупкость, измельчаемость, способность размягчения, налипание и т.д.).

9. Рекомендуемые типы измельчителей на стадиях предварительного и окончательного измельчения.

Данные о производительности рекомендуемых измельчителей для конкретного материала и тонкость помола.

10. Рекомендации по транспортированию продуктов, в том числе по пневмотранспорту:

а) рекомендуемые скорости пневмотранспортирования для каждого материала;

б) оптимальное соотношение твердого вещества и воздуха;

в) необходимость предварительного рыхления перед подачей продуктов в пневмопровод;

г) тип питателя;

д) возможность образования статического электричества и взрывоопасных концентраций в процессе пневмотранспорта;

е) материал пневмопровода;

ж) допускаемые радиусы и углы поворотов пневмопроводов, допустимость создания горизонтальных участков пневмопровода и их допускаемая протяженность.

11. Рекомендуемый вид тары для расфасовки готовой продукции.

Перечень исходных данных для проектирования установок термического обезвреживания промстоков и кубовых остатков химических производств

1. Характер промышленных стоков или кубовых остатков, подаваемых на обезвреживание:

а) раствор, суспензия и т.д.;

б) нейтральные, кислые, щелочные;

в) склонность к полимеризации;

г) транспортабельность по трубам и рекомендации по выбору насосов;

д) вязкость, теплопроводность, теплоемкость, удельный вес;

е) элементарный состав исходных продуктов.

2. Характеристика твердого осадка. Физико-химические свойства: температура плавления, возгонки, кипения, разложения, затвердевания. В случае использования — товарный вид, ГОСТ, ОСТ, ТУ, растворимость в воде.

3. Состав возможных продуктов, образующихся при термическом обезвреживании раствора или кубового остатка.

4. Коррозионные свойства раствора кубового остатка и рекомендации по выбору материала и средств перекачки.

5. Токсичность исходных и вновь образующихся соединений, растворов кубовых остатков и продуктов, полученных в результате термического обезвреживания.

Перечень данных для проектирования процессов электролиза

1. Характеристика электролита, поступающего на электролиз.

Физико-химические свойства раствора (плотность, растворимость, электропроводность, теплоемкость и т.д.).

2. Характеристика продуктов электролиза — жидких и газообразных (токсические свойства, взрывоопасные концентрации, плотность, растворимость, теплосмкость и т.д.).

3. Рекомендуемая конструкция электролизера на основе проведенных комплексных испытаний (сила тока, напряжение, плотность тока, выход по току, конструктивные материалы анодов, катодов, диафрагмы, оптимальный температурный режим, установочный чертеж электролизера).

4. Инструкции по монтажу и эксплуатации электролизера, в том числе после пуска, остановке.

5. Основные положения по технике безопасности и электрической безопасности.

6. Удельные расходные коэффициенты.
7. Кривые зависимости показателей электролиза от плотности тока (вольтаж, выход по току, расходы материалов и т.д.), для возможности выявления оптимального режима в конкретных экономических условиях.
8. Инструкции по ремонту электролизеров и необходимые рекомендации для проектирования ремонтных мастерских (замена диафрагм, анодная мастерская, пропитка, заливка стержней и т.п.).
9. Мероприятия по борьбе с токами утечки при прокладке трубопроводов, взятии проб и т.п.
10. Рекомендуемые материалы для трубопроводов и арматуры.
11. Рекомендуемые приборы контроля, регулирования, дистанционного управления, местные и вынесенные на щит и т.п.
12. Межремонтный пробег электролизера.
13. Материальный, тепловой, энергетический и эксергетический баланс электролизера при принятых режимных условиях его работы.

2.4. ПРОЕКТИРОВАНИЕ В СИСТЕМЕ ПОДГОТОВКИ ИНЖЕНЕРА-ХИМИКА

Проектирование в системе подготовки инженера в области химической технологии реализуется в два этапа.

Первый этап включает выполнение, как правило, в восьмом и девятом семестрах курсового проекта, базирующегося на специальных учебных курсах по технологии химических производств и на курсе «Оборудование и основы проектирования».

Второй этап — это дипломное проектирование, которое является заключительной квалификационной работой в системе подготовки инженера химика-технолога и выполняется в десятом семестре.

2.4.1. Курсовое проектирование

Курсовой проект — самостоятельная учебная работа, выполняемая под руководством преподавателя и состоящая из графической части и расчетно-пояснительной записки. Основными задачами и целями курсового проектирования являются:

- углубленное освоение и закрепление теоретических знаний;
- формирование умения применять знания для решения прикладных задач;
- приобретение навыков и освоение методов проектирования и технических расчетов;
- подготовка к выполнению дипломного проекта и к самостоятельной профессиональной деятельности.

В качестве тем для курсового проектирования студентам предлагается выполнение проектов отдельных переделов и заводов, отражающих как современное состояние химической промышленности, так и новые, перспективные проектно-технологические решения. Проект завода, как правило, включает несколько переделов производства, связанных между собой общим планом производственных корпусов и единой технологической схемой. К выполнению таких проектов целесообразно привлекать несколько студентов, каждый из которых индивидуально проектирует один из переделов, например сырьевой цех, цех обжига клинкера, цех помола клинкера и сушки, отделение упаковки и отгрузки цемента. Индивидуальное выполнение проектов отдельных цехов нерационально, поскольку любой цех связан с другими цехами общими материалами, транспортными средствами, складскими помещениями, присменными устройствами и т.д., кроме того он не имеет завершеного производства.

Варианты тем курсовых проектов могут быть связаны с типами заводов в зависимости от способа производства (например, производство серной кислоты контактным способом, завод сухого, мокрого и комбинированного производства цемента). Наряду с различными типами химических заводов варьируется количество технологических линий, а также исходные данные для проектирования каждого из переделов производства. Так, например, исходные данные для проектирования сырьевых отделений химических заводов включают различные виды сырьевых материалов (сера или серный колчедан, известняк, мел, корректирующие добавки или промышленные отходы и т.д.), разное соотношение компонентов, а также особые условия добычи и доставки сырья на завод. Исходные данные для проектирования цеха упаковки и отгрузки готовой продукции включают различное соотношение (в процентах) отгружаемого продукта в зависимости от вида транспортных средств, способов расфасовки или упаковки.

Производительность проектируемого объекта может быть задана преподавателем или рассчитана студентом, исходя из паспортной производительности основного оборудования, количества технологических линий, вида применяемого сырья и ассортимента выпускаемой продукции.

Задание на курсовой проект должно включать наименование вуза, факультета, кафедры, номер курса, группы, фамилию студента, дату выдачи задания, тему проекта, план аналитического обзора, перечень требуемых инженерных расчетов и расчетов, выполняемых на ЭВМ, состав и объем графической части проекта, список основной рекомендуемой литературы и срок представления курсового проекта к защите. Задание подписывается руководителем проекта.

Курсовой проект выполняется в течение времени, отведенного для этого по учебному плану соответствующей дисциплины. Кафедра,

ведущая курсовое проектирование, должна обеспечить студентов методическими указаниями к курсовым проектам и работам. Перед началом работы над проектом студент разрабатывает и согласовывает с руководителем календарный график работы с указанием очередности и сроков выполнения отдельных этапов.

Работы над курсовым проектом студент начинает с изучения литературы: учебников, специальной литературы и журнальных статей, что позволит ему определить направление рационального решения поставленной задачи, сбор материалов к курсовому проекту и выполнение отдельных его разделов может входить в индивидуальное задание по общеинженерной или технологической практике.

Содержание курсового проекта. Курсовой проект состоит из графической части и расчетно-пояснительной записки. Вместо графической части может быть выполнен макет цеха (участка, аппарата и др.). Графическая часть и пояснительная записка должны быть взаимосвязаны.

Пояснительная записка к курсовому проекту должна включать следующие разделы:

1. Титульный лист.
2. Задание на проектирование.
3. Содержание.
4. Введение.
5. Аналитический обзор.
6. Технологическая часть.
7. Инженерные расчеты.
8. Выводы по проекту.
9. Приложение.
10. Список литературы.

Во введении формулируются основные задачи отрасли и дается общая характеристика проектируемого объекта в соответствии с полученным заданием. Аналитический обзор содержит анализ состояния техники и технологии производства отрасли, относящейся к проектируемому объекту (как по отечественным, так и по зарубежным данным). Технологическая часть содержит подробное описание и обоснование выбранной технологической схемы с ее чертежом, выполненным на кальке или миллиметровке. Инженерные расчеты включают материальные и тепловые расчеты, расчеты и выбор вспомогательного оборудования с указанием его марок и основных технических характеристик, технологические и технические расчеты, гидравлические, механические расчеты и т.д.

Применение элементов системы автоматизированного проектирования при выполнении курсового проекта осуществляется по линии использования ЭВМ для инженерных расчетов, а также автоматизированного черчения и выбора технологических решений в системе САПР.

Программы для ЭВМ, использованные в курсовом проекте и разработанные студентом, должны быть приведены в приложении к пояснительной записке.

2.4.2. Дипломное проектирование

Дипломное проектирование является заключительным этапом обучения студента в вузе и имеет целью систематизацию и применение теоретических знаний для решения поставленной научно-технической задачи, развития навыков самостоятельной инженерной работы, а также получения собственного научно-прикладного результата. Дипломное проектирование может выполняться в форме дипломного проекта, дипломной работы или дипломной работы-проекта.

Дипломный проект (выпускная квалификационная работа) представляет собой самостоятельную законченную инженерную разработку технологического процесса, обеспечивающего выпуск товарной продукции в объеме завода (цеха, участка) или конструкции отдельных технологических агрегатов.

Дипломная работа представляет собой законченное научное исследование по решению одного из этапов отраслевой проблемы или конкретной задачи, имеющих самостоятельное научное, практическое или учебно-методическое значение.

Дипломная работа-проект представляет собой законченное научное исследование, в котором решение конкретной научно-технической задачи сопровождается ее инженерной проработкой, например в виде технологической схемы процесса и компоновки технологического оборудования, разработки и расчета отдельных технологических процессов и аппаратов.

Тематика дипломного проектирования должна быть актуальной, увязанной с проблемными вопросами развития промышленности в России, должна соответствовать основным научным направлениям, разрабатываемым в данном вузе, выполняться по заданиям промышленности, т.е. быть реальной. При разработке тематики дипломных проектов следует обеспечить их преемственность тематике курсовых проектов и работ по основным научным и инженерным дисциплинам вуза, тематике научно-исследовательских и проектных работ выпускающей кафедры, тематике индивидуальных заданий на производственную практику. Тематика дипломного проектирования может быть комплексной и предусматривать выполнение проектов несколькими студентами по смежным темам, объединенным общей проблемой. Закрепление за студентами тем дипломных проектов утверждается приказом ректора по представлению профилирующей кафедры.

Задание на дипломный проект должно включать наименование вуза, факультета, кафедры, фамилию и инициалы студента, дату

выдачи задания, наименование темы проекта, его цель и краткое содержание, разделы и объем работы, выполняемой с использованием ЭВМ, срок представления к защите, фамилии и инициалы руководителей и консультантов по специальным разделам проекта. Задание подписывается руководителем и студентом и утверждается заведующим выпускающей кафедрой.

Дипломный проект состоит из графической части и пояснительной записки. Вместо графической части может быть выполнен объемный макет проектируемого объекта.

Графическая часть проекта (работы) может быть представлена в виде чертежей, эскизов и схем, характеризующих основные выводы и предложения исполнителя.

Пояснительная записка к дипломному проекту в общем случае должна содержать:

1. Титульный лист.
2. Задание на проектирование.
3. Аннотацию (реферат).
4. Содержание.
5. Введение.
6. Разделы по основной теме (аналитический обзор, технико-экономическое обоснование или технико-экономические расчеты, патентный поиск, технологическая часть, строительная часть, автоматизация и автоматизированные системы управления технологическим процессом, стандартизация и др.).
7. Раздел по обеспечению жизнедеятельности.
8. Экономическая часть.
9. Заключение.
10. Список литературы.
11. Виды и объем работ, выполненных с использованием ЭВМ и САПР.
12. Приложения.

Состав и объем графического материала и разделов пояснительной записки, применительно к специальности, определяется методическими указаниями профилирующей кафедры.

Оформление графической части проекта и его пояснительной записки должно отвечать требованиям Единой системы конструкторской документации (ЕСКД).

Законченный дипломный проект (работа), подписанный студентом, консультантами и руководителем, представляется заведующему кафедрой для предварительной защиты, которая проводится не позднее чем за семь дней до заседания Государственной аттестационной комиссии (ГАК). Предварительная защита проводится на заседании комиссии в составе руководителя проекта (работы) и одного–двух преподавателей кафедры.

Окончательная защита выпускной квалификационной работы производится в определенные сроки на заседании Государственной аттестационной комиссии.

2.4.3. Пример использования АвтоЛиспа

В наиболее ходовой системе АвтоКад имеется возможность программирования чертежных работ на языке высокого уровня — АвтоЛисп. Язык АвтоЛисп включает встроенные функции и обеспечивает возможность реализации операций над двух- и трехмерными графическими объектами. Использование АвтоЛиспа для автоматизации рутинных чертежных операций с созданием графической базы данных позволяет пользователю уделять больше внимания задачам расчета. АвтоЛисп содержит некоторое число заранее определенных встроенных функций и функций, определенных пользователем. Каждая функция вызывается как список, первым элементом которого является имя функции, а остальные элементы — аргументами функции.

В качестве примера рассмотрим алгоритм отрисовки условного обозначения аппарата колонного тарельчатого типа, представленный ниже. После вызова программы командой q диалог пользователя с системой имеет вид:

```
Команда: Введите длину
Команда: Укажите точку привязки
Аппарат вычерчивается после завершения ввода.
;Функция черчения колонного аппарата
(defun c:q()
  (setq l (getreal «n\ Введите длину »))
  (setq p (getpoint «\n Укажите точку привязки »))
  (setq b (polar p (/ pi 2)))
  (setq b1 (polar b 0.0 1))
  (setq k (polar p (/ pi 2) (* 0.1 1)))
  (setq k1 (polar k 0.0 1))
  (setq k2 (polar p (/ pi 2) (* 0.3 1)))
  (setq k3 (polar k2 0.0 1))
  (setq k4 (polar p (/ pi 2) (* 0.5 1)))
  (setq k5 (polar k4 0.0 1))
  (setq k6 (polar p (/ pi 2) (* 0.7 1)))
  (setq k7 (polar k6 0.0 1))
  (setq z1 (polar k6 0.0 1))
  (command «линия» p «Ш» «0» «0» b b1 z1 «»)
  (command «отрезок» k k1 «»)
  (command «отрезок» k2 k3 «»)
  (command «отрезок» k4 k5 «»)
  (command «отрезок» k6 k7 «»)
  (setq s 2/5)
  (setq k11 (polar k 0.0 s))
  (setq k21 (polar k2 0.0 s))
```

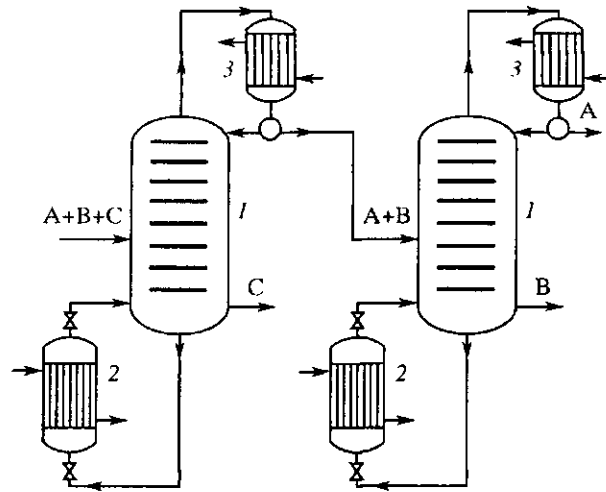


Рис. 2.2. Схема установки для ректификации трехкомпонентной смеси:
1 — ректификационные колонны; 2 — испарители кубового остатка; 3 — дефлегматоры

```
(setq k31 (polar k4 0.0 s))
(setq k41 (polar k6 0.0 s))
(command «зеркало» b «» z1 p «н»)
(command «зеркало» k11 k21 k31 k41 «» z1 p «н»);
(command «освежи»)
Конец функции
```

В качестве примера использования АвтоКада для вычерчивания технологической схемы рассмотрен процесс трехкомпонентной ректификации (рис. 2.2). Исходная смесь, состоящая из трех компонентов А, В и С, где компонент А более летуч, чем В, а В — более летуч чем С, направляется на разделение в левую ректификационную колонну (1). С верха колонны отбирается смесь компонентов А и В, а из куба удаляется компонент С. Смесь компонентов А и В подается на разделение в правую колонну (1), где происходит удаление с верха колонны компонента А, а из куба — компонента В. Наряду с ректификационными колоннами на схеме показаны испарители (2) и дефлегматоры (3).

СИСТЕМЫ АВТОМАТИЗИРОВАННОГО ПРОЕКТИРОВАНИЯ

3.1. ИСТОРИЯ РАЗВИТИЯ САПР

Случаи применения ЭВМ для проектирования были известны еще до того, как было сформулировано понятие САПР. В качестве подобных примеров можно привести программы для расчетов методом конечных элементов и программы для автоматизированного проектирования электронных схем и устройств. В качестве примеров из области технологии можно привести системы подготовки программ для станков с ЧПУ и для чертежных автоматов. Как важный вклад в развитие методов автоматизированного проектирования с применением ЭВМ следует рассматривать разработку языка Фортран. В 1955–1959 гг. в Массачусетском технологическом институте под руководством Росса была разработана система программирования АРТ, в рамках которой и сформировалось понятие САПР. В противоположность сегодняшнему понятию САПР тогда имелось в виду просто использование ЭВМ в целях проектирования.

Под понятием САПР понималось всеобъемлющее и растущее использование ЭВМ. В конце 50-х годов не могло быть и речи о полностью автоматизированном проектировании, но уже в это время за основу принималось ведение диалога.

Если само понятие автоматизированного проектирования (АП) утвердилось уже в 50-х годах, то фирмы, занимающиеся созданием САПР, появились в 60-х годах. Еще в 1963 г. фирмой «Дженерал Моторс» была продемонстрирована первая промышленная разработка САПР, названная ДАС-1. Примерно в то же время фирма «Итек» начала проектирование оптических линз с применением ЭВМ. В 1966 г. в Кембриджском университете была разработана первая технически независимая графическая система GINO. Там же в 1967–1968 гг. Грау разработал удобный вариант хранения данных об объекте — систему ASP (ассоциативная база данных).

В 1969 г. в Западно-Берлинском техническом университете была начата работа по реализации новой специальной программы «Техника производства и автоматизации», в рамках которой была разработана трехмерная система графического моделирования.

Норвежская САПР АУТОКОМ, созданная для решения задач судостроения в 1971 г., была приспособлена для хранения больших

объемов данных по концепции построения банка данных, разработанной в 1962 г. Бахманом. В США наиболее успешно работала фирма «Макдоннел Дуглас», создавшая систему САДД. В Японии создана система TIPS-1, GEOMAP. В Англии разработали систему BUILD и др.

С тех пор количество внедряемых систем непрерывно растет. По оценке специалистов, в 1985 г. количество используемых систем существенно превышало 1000.

Развитие САПР осуществляется благодаря постоянному совершенствованию программного обеспечения, быстродействию (рабочей скорости), качеству выводимых материалов, эргономике, коэффициенту затрат (отношение цены к производительности). Такая тенденция сохраняется и в настоящее время.

Дальнейшее развитие САПР наряду с улучшением будет характеризоваться децентрализацией вычислительных мощностей, причем за центральным устройством будут сохранены только определенные функции (например, управление данными). Такая архитектура системы требует быстродействующих устройств для передачи данных, которые в настоящее время находятся в стадии создания. В области программного обеспечения сохранится стремление к использованию более сложных структур данных (например, объемных моделей). В целом ожидается постепенное снижение стоимости систем, которое обусловлено увеличением серийности устройств и программ, а также новыми технологиями их изготовления.

3.2. ОСНОВНЫЕ ПРИНЦИПЫ СОЗДАНИЯ САПР

Одной из основных функций инженера является проектирование объектов того или иного назначения или технологических процессов их изготовления. Проектирование в самом общем виде может быть определено как процесс направленного действия проектировщика (группы проектировщиков), необходимый для выработки технических решений, достаточных для реализации создаваемого объекта, удовлетворяющего заданным требованиям. Завершающим этапом проектных работ является выпуск комплекта документации, отображающей принятые решения в форме, необходимой для производства объекта.

Проектирование, осуществляемое при помощи средств автоматизации, называют автоматизированным. В автоматизированном проектировании коллектив специалистов различного профиля и средства автоматизации объединяются в специализированную организационно-техническую систему САПР. Работу САПР обеспечивает ее персонал, а также комплекс средств автоматизации проектирования, который содержит в своем составе техническое, математическое, программное, информационное, лингвистическое, методическое и орга-

низационное обеспечение. Взаимодействие этих видов обеспечения, осуществляемое персоналом системы в соответствии с целями и задачами проектирования, составляет существо функционирования САПР, которое приводит к необходимым конечным результатам.

Реализация основных требований к САПР связана с формированием ее типовой структуры, выполненной на уровне средств лингвистического, информационного и программного обеспечения.

Средства лингвистики САПР определяют состав языков, необходимых для ее функционирования и взаимодействия с пользователем. Лингвистическое обеспечение включает в себя три группы языков:

1. Языки пользователя, предназначенные для его взаимодействия с системой и служащие для описания объекта, базовых элементов и численных значений параметров этих элементов. Базовые элементы в зависимости от целевого назначения САПР описывают конструкцию элемента, алгоритм его функционирования, операции технологического процесса обработки элемента, формы документации выпускаемой САПР и т. д. Директивы управления формируют технологический процесс проектирования, т. е. последовательность операций при проектировании конкретного объекта.

2. Языки внутреннего представления данных (ЯВПД), предназначенные для описания информационной модели объекта в оперативной базе данных. ЯВПД задают форматы внутреннего представления данных и обеспечивают оперативное взаимодействие между проектными процедурами, иницилируемое, как правило, программными модулями.

3. Язык машинного архива, предназначенный для хранения графической и текстовой информации по спроектированному объекту (ЯГТИ). Язык обеспечивает единую форму представления документации в архиве, необходимую для выпуска ее на различных технических средствах.

Средства информационного обеспечения. Типовыми структурными единицами информационного обеспечения САПР являются три группы хранилищ информации САПР. Каждое хранилище имеет свои программные средства управления и языки представления данных.

Первым постоянным хранилищем данных, составляющим основу базы данных САПР, является библиотека базовых элементов (БЭ) различного уровня, в которые входят:

- описание моделей, элементов различного целевого назначения и уровней интеграции;
- описание форматов документов;
- описание технологических данных;
- различная нормативно-справочная информация.

Вторым является временное (в пределах времени проектирования объекта) хранилище — рабочий массив, предназначенный для хранения описаний структуры (элементов и связей) объекта проектирования

на различных этапах создания. Форма и состав описания соответствуют условиям работы с модулями проектирования. По своему содержанию рабочий массив является информационной моделью объекта.

Информационная модель (ИМ) объекта проектирования является ядром процесса автоматизированного проектирования конкретного объекта. По содержанию ИМ представляет собой структуру объекта, описанную в словаре библиотеки базовых элементов и необходимую для формирования математических моделей, используемых в различных проектных модулях САПР. Информационная модель создается в результате трансляции исходного описания объекта.

В процессе выполнения проектных операций ИМ служит средством информационного взаимодействия между отдельными модулями САПР. При выполнении проектных операций ИМ непрерывно обновляется и модифицируется. На завершающем этапе ИМ представляет собой законченное описание объекта проектирования в форматах языка внутреннего представления и служит для формирования документации по нему.

Третьим является временное или долговременное (на время разработки проекта) хранилище документации по объекту проектирования. Поскольку в САПР могут идти работы одновременно по нескольким объектам, хранилище должно сохранять документацию до момента выпуска ее в соответствующей форме. Дальнейшим развитием этого хранилища данных по спроектированному объекту является автоматизированная архивная служба, выполняющая все функции, свойственные архиву технической документации. К таким функциям относятся введение изменений, формирование сводных документов, учет рассылок и др.

Средства программного обеспечения. Программный комплекс типовой САПР включает следующие программные компоненты:

1. Трансляцию исходного задания.
2. Формирование структуры информационной модели.
3. Управление базой данных САПР (СУБД САПР).
4. Управление вычислительным процессором — «Монитор—САПР».
5. Интерфейс базы данных.
6. Модели проектирования.
7. Формирование документации.
8. Ведение архива САПР.
9. Постпроцессоры выпуска документации.

Программы трансляции осуществляют грамматический разбор и интерпретацию задания на выполнение проектных работ в САПР, включающего описание объекта проектирования, описание базовых элементов и директивы управления. По результатам трансляции формируются диагностические данные для пользователя о составе ошибок.

Программы формирования структуры развертывают оттранслированное описание объекта с использованием библиотеки базовых

элементов в режимах интерактивного взаимодействия с пользователем САПР, обеспечивают оперативный автоматический обмен данными библиотеки БЭ с рабочим модулем (РМ) по запросам программы формирования исходного модуля (ИМ).

Программа «Монитор—САПР» обеспечивает управление последовательностью выполнения проектных работ в соответствии с управляющими директивами.

Программы интерфейса базы данных обеспечивают перевод семантически согласованного текста ИМ, представленного в РМ на ЯВПД, в форму, необходимую для программ, выполняющих проектные процедуры и обратное преобразование результатов проектирования в форматы ЯВПД рабочего массива.

Программные модули проектирования являются прикладным программным обеспечением, определяющим проблемную ориентацию САПР. Каждый модуль является системным компонентом программного обеспечения САПР и выполняет определенную законченную процедуру или группу процедур. Основу процедур составляют процедуры моделирования и синтеза проектных решений. Исходными данными являются ИМ. Выходные данные ПФД (графические и текстовые документы) хранятся в форматах единого ЯГТИ, принятого для данной системы САПР.

Программы ведения архива документации по спроектированному объекту обеспечивают хранение, поиск и выдачу документации, сформированной в САПР по группе объектов, находящихся в процессе проектирования.

Постпроцессоры выпуска документации предназначены для преобразования графических и символьных текстов из стандартной архивной формы, принятой в САПР, в форму, необходимую для использования на конкретном устройстве. Постпроцессоры делятся на три основных класса:

- постпроцессоры выпуска текстовой документации на автоматах печати;
- постпроцессоры формирования графической документации на графопостроителях;
- постпроцессоры формирования технологической документации автоматизированного производства.

3.3. ПРИМЕНЕНИЕ ЭВМ ДЛЯ АВТОМАТИЗАЦИИ ПРОЦЕССА ПРОЕКТИРОВАНИЯ

Для промышленного производства системы автоматизированного проектирования приобретают все большее значение.

Применение ЭВМ оказывает воздействие на конструирование, технологию и неизбежно приводит к структурным изменениям

и расширению поля деятельности конструкторов и технологов в этих сферах деятельности.

САПР — это системы, предназначенные для переработки различной буквенно-цифровой информации, необходимой в процессе конструирования и разработки технологии изготовления изделия. С помощью САПР возможно выполнение расчетов при проектировании, оформление и выпуск чертежей, геометрическое моделирование и моделирование функциональных и динамических характеристик, решение проблем, связанных с составлением спецификаций, технологических карт.

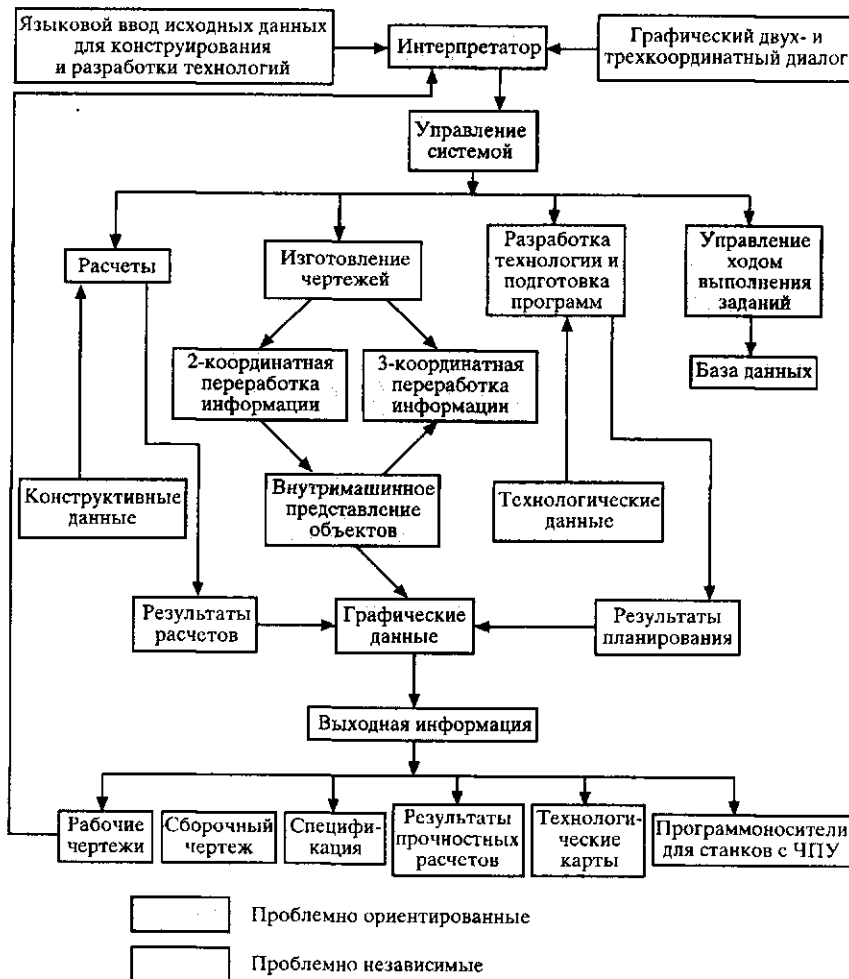


Рис. 3.1. Модульная структура программного обеспечения



Рис. 3.2. Области использования ЭВМ в процессе проектирования

а также изготовление программноносителей для станков с ЧПУ и сопроводительной документации к управляющим программам (рис. 3.1).

При современном развитии техники оптимальное решение всех перечисленных выше задач с помощью одной САПР невозможно. САПР специализируется по отраслям, например, существуют различные системы в станко-, самолето-, автомобиле-, приборостроении, электронике, строительстве и др.

Разнообразные задачи проектирования, решаемые в системе САПР, можно объединить в четыре группы функций, которые соответствуют четырем заключительным фазам процесса проектирования по системе Шигли (рис. 3.2).

Геометрическое моделирование в рамках САПР связано с получением понятного машине математического описания геометрических свойств объекта. При наличии такого описания образ проектируемого объекта можно воспроизвести на экране графического терминала, а с ним можно манипулировать посредством различных сигналов, идущих от центрального процессора САПР.

Для проведения геометрического моделирования разработчик конструирует графическое изображение объекта на экране терминала системы ИМГ, вводя в машину команды трех типов. Команды первого типа обеспечивают формирование базовых геометрических элементов, таких как точки, линии и окружности. По командам второго типа осуществляется масштабирование, повороты изображения и прочие преобразования базовых элементов. С помощью команд третьего типа производится компоновка различных элементов в целостное изображение проектируемого объекта.

В ходе геометрического проектирования машина преобразует поступающие сигналы в компоненты математической модели, запоминает нужную информацию в файлах данных и отображает полученную модель проектируемого объекта на экране терминала. Впоследствии эта модель может извлекаться из машинных файлов в целях проведения обзора, анализа, изменения.

Существует несколько различных методов представления объекта при геометрическом моделировании. Основным является представление объекта в каркасной форме, когда он изображается совокупностью соединительных линий. Каркасное геометрическое моделирование существует в трех видах — в зависимости от конкретных возможностей системы ИМГ:

- 2-мерное (типа 2Д) — для плоских объектов;
- 2,5-мерное, позволяющее воспроизводить на экране трехмерные объекты, не имеющие деталей с боковыми стенками;
- 3-мерное (типа 3Д) — дающее возможность моделировать сложные геометрические объекты в трехмерном отображении.

Необходимо отметить, что в случае, когда достаточно трехмерного проектирования для отображения сложных форм проектируемого объекта, существуют различные методы расширения каркасного моделирования. Наиболее совершенный метод геометрического моделирования — это объемное представление монолитных тел. При использовании этого метода проектируемый объект конструируется из монолитных геометрических тел, называемых графическими монолитами.

Еще одна возможность САПР — это цветная графика, что позволяет выделять отдельные компоненты сборочных узлов, подчеркивать объемность и достигать других целей.

Инженерный анализ. При выполнении проекта требуется проведение процедуры анализа. Этот анализ может включать расчеты механических напряжений и усилий, тепловых процессов, дифференциальных уравнений, описывающих динамическое поведение проектируемого объекта, аппаратурный расчет и т. д. В целом в ряде случаев для этого удастся использовать универсальные программы инженерного анализа, в других случаях требуется разработка специальных программ для решения конкретных задач.

В готовых к непосредственному применению САПР такие средства либо предусматриваются в составе системного программного обеспечения, либо могут включаться потом в библиотеку программ и вызываться для использования в процессе работы с каждой конкретной моделью проектируемого объекта. Если полученные результаты анализа свидетельствуют о нежелательных свойствах поведения проектируемого объекта, конструктор имеет возможность изменить его форму и повторить анализ, например, методом конечных элементов для пересмотренной конструкции.

Обзор и оценка проектных решений. Проверку точности проектирования можно легко выполнить с использованием графического терминала. Полуавтоматические стандартные программы определения размеров и допусков, привязывающие размерные характеристики к указываемым пользователем поверхностям, позволяют сократить число ошибок в определении размеров. Часто в процессе обзора используется процедура разбиения на слои. Например, возможно наложение геометрического образа контуров готовой детали после механической обработки на станке на изображение черновой заготовки. Указанная процедура может применяться поэтапно в целях контроля каждой отдельной стадии изготовления детали.

Еще одна процедура, реализуемая в анализе проектных решений, состоит в проверке взаимных наложений. Эта процедура связана с контролем местоположения элементов компоновочного узла, так как существует риск установки их на места, уже занятые другими компонентами. Подобный риск особенно реален при проектировании химических заводов, холодильных установок и разного рода трубопроводов сложной конфигурации.

Одно из наиболее интересных средств оценки проектных решений — это кинематические модели. Стандартные коммерческие пакеты кинематики обеспечивают возможность динамического воспроизведения движения простых проектируемых механизмов вроде шарниров и сочлененных звеньев. Наличие таких средств анализа расширяет возможности конструктора в части визуального наблюдения за работой механизма и помогает гарантировать отсутствие столкновений с другими объектами.

3.4. АВТОМАТИЧЕСКОЕ ИЗГОТОВЛЕНИЕ ЧЕРТЕЖЕЙ

Автоматическое черчение предполагает получение выполненных на бумаге конструкторских чертежей непосредственно на базе данных САПР. Производительность САПР на указанной операции по сравнению с чертежником возрастает примерно в пять раз. Функциональные возможности ИМГ в процедурах изготовления чертежей проявляются

в автоматическом определении размеров, штриховки нужных областей, масштабировании, а также в построении разрезов и изометрии, увеличении изображений конкретных элементов деталей.

Классификация и кодирование деталей. В дополнении к четырем выше описанным функциям САПР следует отнести еще одно достоинство САПР: ее база данных может использоваться для разработки системы классификации и кодирования деталей. Смысл этой системы состоит в том, что подобные детали группируются в классы, и свойство их подобия отображается в схеме кодирования. В результате конструкторы могут использовать систему классификации и кодирования в своей работе для отыскания уже существующих конструкций деталей вместо проектирования их каждый раз заново.

Формирование производственной базы данных. Одной из причин, по которой внедрение САПР особенно оправдано, является возможность создания базы данных, необходимых для последующего изготовления проектируемых изделий. В настоящее время существуют автоматизированные системы, в которых на этапе проектирования создается львиная доля информации и документации, необходимой для планирования производственного процесса и управления технологическими операциями изготовления спроектированных изделий.

Производственная база данных представляет собой интегрированную базу данных, единую для САПР и автоматизированной системы управления производственными процессами. Она содержит всю информацию об изделии, сформированную в процессе его проектирования, а также некоторые дополнительные сведения, необходимые для производства и получаемые на основе проектных данных.

3.5. ОСНОВНЫЕ ПРЕИМУЩЕСТВА АВТОМАТИЗАЦИИ ПРОЕКТИРОВАНИЯ

Автоматизация проектирования обеспечивает целый ряд преимуществ и выгод, но лишь некоторые из них поддаются количественной оценке. Частично эффективность САПР достигается за счет неявных факторов: улучшения качества работы, получения более содержательной и более полезной информации, совершенствования процесса управления и все эти факторы трудно выразить количественно.

Некоторые другие выгоды сами по себе поддаются количественному выражению, однако, их результат проявляется на более поздних стадиях производственного процесса и поэтому трудно бывает оценить соответствующие выгоды при проектировании. Целый ряд статей экономического эффекта от внедрения САПР можно измерить непосредственно, к их числу относятся:

- увеличение производительности труда конструктора;

- сокращение длительности циклов производства;
- уменьшение требуемого числа конструкторов-проектировщиков;
- обеспечение более быстрой реакции на запросы пользователей САПР, касающиеся использования стандартных деталей;
- минимизация числа ошибок, связанных с ручным оформлением документов;
- повышение точности проектирования;
- автоматизация процесса подготовки технической документации;
- стандартизация проектных решений;
- улучшение качества проектных разработок;
- совершенствование внесения конструкторских изменений;
- повышение разборчивости и информативности чертежей.

3.6. ОСНОВНЫЕ ТРЕБОВАНИЯ К САПР

Основные требования к САПР связаны в основном с их эксплуатационными характеристиками, универсальностью САПР, а также возможностью адаптации к быстроменяющимся условиям проектирования и производства. К основным требованиям относятся:

1. Простой доступ пользователя к САПР. Под простым доступом понимается возможность реализации проектной процедуры, необходимой пользователю, на основе специальных языковых средств, ориентированных на пользователя. Система автоматизированного проектирования снимает с пользователя трудоемкие задачи создания математического описания и программирования модели. Чем выше «интеллект» системы, тем более прост и лаконичен язык общения пользователя с САПР. Основой простоты взаимодействия пользователя с системой САПР является программное обеспечение. Внешне эта простота проявляется в виде соответствующих языков, ориентированных на взаимодействие пользователя с САПР.

2. Прямой доступ пользователя к САПР. Под прямым доступом понимается возможность непосредственного обращения пользователя к программно-информационным средствам САПР, иначе говоря, возможность оперативного ввода данных и отображение результатов проектирования. В подобном режиме прямого доступа пользователь может формировать и отлаживать программу, вводить новые данные, получать в виде распечаток и графических результатов проектные и расчетные операции.

Режим прямого доступа в САПР способствует исключению из технологического цикла проектирования промежуточных звеньев, позволяет сосредоточить проектные работы в одном центре. Иначе говоря, средства прямого доступа обеспечивают централизацию проектирования.

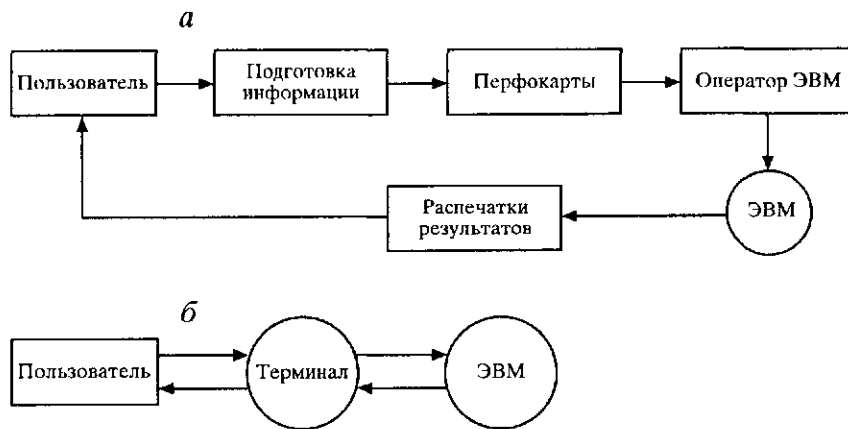


Рис. 3.3. Схема взаимодействия пользователя со средствами САПР:
 а — пакетный режим; б — диалог с использованием терминала

Подобная централизация резко повышает эффективность техпроцесса благодаря предельному сокращению пауз между отдельными процедурами и тем самым повышает наполненность содержательными работами и сокращает общее время технологического процесса проектирования (рис. 3.3).

Требования к пользователю САПР. Для настоящего времени будущие пользователи автоматизированного проектирования (АП) во время их профессиональной учебы недостаточно или совершенно не готовятся к работе с САПР. Это замечание, прежде всего, относится к направленности курсов основных дисциплин, которые почти исключительно ориентированы на традиционные методы обучения или работы. Для пользователя прежде всего необходимо знание обработки данных, английского языка и дисциплины.

Все САПР ориентированы на пользователя, т.е. внутренние процессы, происходящие в САПР, остаются для пользователя в большинстве случаев скрытыми. Все же целесообразно уметь мысленно воспроизводить последовательность действий системы, что позволяет предотвращать заведомо нереалистические представления и приемы работы.

Большинство работающих сейчас систем по «происхождению» англоязычные или же создавались для экспортных поставок, и в них английский язык используется как основной. Хотя перевод системы на другие языки принципиально возможен, но с этим связан большой объем работы. Диалог между пользователем и системой происходит на простейшем английском языке, насыщенном специальными терминами АП.

Эксплуатация САПР предполагает соответствующую учебу. Содержание и объем подготовки ориентированы в каждом случае на конвейерную систему, на которой предстоит работать будущему пользователю, так как содержание и объем курса весьма специфичны, он не может являться составной частью общеобразовательной подготовки и, как правило, пользователь обучается на курсах повышения квалификации.

Универсальность программного обеспечения (ПО) и адаптация САПР к условиям проектирования. Универсальность определяется степенью инвариантности программ по отношению к проектным задачам. Универсальное программное обеспечение позволяет решать с помощью одних и тех же средств широкий круг проектных задач.

Адаптируемость и универсальность САПР подчинены по сути одним целям. Оба понятия связаны с созданием программно-информационных средств, обеспечивающих выполнение проектных работ по широкому классу изделий при различных изменяющихся условиях проектирования. Однако адаптируемость, в отличие от универсальности, предполагает главным образом возможность включения в систему новых программных средств и расширения базиса структурного синтеза для отслеживания непредусмотренных изменений среды проектирования.

К изменениям среды относятся: смена используемой в проектировании базы, изменение конструктивов, смена технологических требований, изменение парка исполнительных автоматов, смена состава и формы конструкторской документации, появление более современных методов (алгоритмов) проектирования. Средства адаптации обеспечивают долговечность и живучесть системы.

Адаптация в современных САПР осуществляется реализацией двух основных принципов:

- модульных принципов построения структуры программного обеспечения (ПО);
- отделения данных от программы и создания самостоятельно функционирующей базы данных, связанной стандартным программным интерфейсом с программными модулями.

Модульный принцип предполагает возможность включения и выключения отдельных процедур без нарушения функционирования САПР. Это позволяет при необходимости заменить одни программные модули другими и вставить новые.

Создание баз данных является обязательным условием реализации модульного принципа, поскольку в этом случае исключение отдельной программы не нарушает целостность информационного взаимодействия программных средств. База данных в САПР является сосредоточением (библиотекой) математических модулей элементного базиса проектирования, т.е. того базиса, из которого формируются модели сложных объектов.

3.7. СВЯЗЬ САПР С ПРОИЗВОДСТВОМ, РАСШИРЕНИЕ ОБЛАСТИ ПРИМЕНЕНИЯ

При использовании САПР для изготовления объекта необходим огромный объем проектной информации. При традиционных ручных способах производства САПР должна поставлять текстовую и графическую конструкторскую документацию с описанием технологических процессов. При автоматизированном производстве отдельной для САПР является постановка программ для станочного парка с ЧПУ и автоматом контроля.

Входные и выходные данные расчетов нередко имеют непосредственное отношение к геометрии конструируемых объектов. Поэтому предпринимаются попытки увязать расчеты с графическими процедурами или полностью интегрировать их в процесс АП.

Важным видом расчета является метод конечных элементов, применяемый тогда, когда сложность детали уже не позволяет использование аналитических методов. Методом конечных элементов (МКЭ) сложные детали конструкции расчленяют на простые основные элементы, которые легко поддаются расчету. Путем стыковки соседних элементов получают большое число уравнений (систему) со многими неизвестными, часто многими тысячами неизвестных. Решение таких систем доступно только высокопроизводительным ЭВМ, так как для этого требуется выполнение огромного количества арифметических операций.

Распространенными областями применения МКЭ являются прочностные расчеты, распределение температур и др. При этом результаты расчетов могут быть представлены графически, например, в виде линий напряжений или деформаций. Связь других объемных геометрических расчетов с САПР почти всегда находится через интерфейсы. На практике это значит, что работают две независимые друг от друга программные системы, которые могут между собой обмениваться данными.

Так, результаты расчета зубчатого зацепления могут быть переданы САПР в качестве геометрических элементов, а там подвергаться дальнейшей обработке любым образом для использования при выполнении штриховки или нанесения размеров.

Вариантное конструирование. Возможность вариантного конструирования используется в случае, когда существует постоянная потребность в формировании чертежей деталей, которые могут быть выполнены путем варьирования по жесткой схеме. Различают размерные варианты и варианты формы.

Например, требуется получить варьлируемый по длине и ширине прямоугольник с точкой привязки в нижнем левом углу. Пользователь

запускает вариантную программу, применяя, например, команду: ПУСК, ВАРИАНТ, ПРЯМОУГОЛЬНИК.

Программа запрашивает необходимые данные и дает соответствующие пояснения:

«ввод длины:»

«ввод ширины:»

«ввод начальных координат:».

Пользователь после двуеточия указывает желаемые величины. Системы используют различные языки: Фортран, Бейсик и др.

Генерирование спецификаций. С целью составления спецификаций информация, хранящаяся в памяти ЭВМ, преобразуется и затем используется. При этом обязательны две предпосылки:

- требуемая информация, а также и ее необходимая форма, должны быть введены заранее вместе с чертежом;
- САПР должна уметь обрабатывать эту информацию т.е. должна располагать соответствующим интерфейсом.

Лучше всего удастся составить спецификацию, когда каждая отдельная деталь выполняется автономно, снабжается требуемым обозначением и для составления сборочного чертежа затем вызывается из банка данных.

Программы, предназначенные для составления спецификаций, должны обеспечить чтение и использование данных чертежей, и, в случае необходимости, автоматически корректироваться.

Интерфейсы с банком данных. Если в рамках одной САПР решение всех задач пользователя не обеспечивается, то она должна представить возможность посредством интерфейса АП — банка данных — считать хранящуюся в нем информацию или записать в него требуемые данные.

В основном каждый изготовитель САПР пользуется собственными интерфейсами, так как отсутствуют общепринятые нормы, по которым могли бы обмениваться данными АП.

Отыскивание деталей-аналогов. Ведутся разработки, которые позволяют осуществлять просмотр чертежей, полученных при АП на экране графического дисплея. При этом алфавитно-цифровой поиск деталей повторного использования по предметным признакам комбинируется с быстрым «перелистыванием» чертежей.

Влияние новой технологии. При внедрении САПР для предприятий важной характеристикой является экономия рабочего времени. Из литературных источников следует, что с применением АП объем работ, связанный с чертежной доской, уменьшается вдвое, а в отдельных специальных случаях и в 20 раз. Продуктивное использование САПР означает не столько минимизацию конструкторских работ, сколько достижение оптимального соотношения между объемом работы и ее результатом.

3.8. СИСТЕМА АВТОМАТИЗИРОВАННОГО ПРОЕКТИРОВАНИЯ ЦЕМЕНТНЫХ ЗАВОДОВ

В качестве главного принципа создания САПР следует назвать принцип комплексного охвата решаемых системой проектных задач. Невозможность широкого внедрения автоматизации отдельных проектных задач объясняется тем, что каждая отдельная задача встречается достаточно редко, вследствие чего разработка и поддержание работоспособности каждой автоматизированной процедуры в виде отдельной системы с большим количеством вспомогательных ресурсов становятся нерентабельными.

Только в том случае, когда все задачи объединены в единую систему с непрерывной передачей информации от одной проектной процедуры к другой, с едиными обслуживающими подсистемами, автоматизированное проектирование сможет решить возложенные на него задачи.

Рассмотрим в качестве примера состав и функционирование системы автоматизированного проектирования цементных заводов (САПР-ЦЕМЕНТ), разработанную в институте Гипроцемент.

Как уже отмечалось ранее, основными компонентами САПР являются: комплекс технических средств, программное обеспечение, информационное обеспечение, методическое обеспечение.

Комплекс технических средств (КТС). КТС САПР строится на базе высокопроизводительных ЭВМ, доукомплектованных набором устройств, выполняющих специфические функции для нужд проектирования. Производительность КТС является критерием, определяющим потенциальные возможности разрабатываемой САПР. Наиболее критичными параметрами в этом плане являются:

- быстродействие процессора;
- объем оперативной памяти;
- объем памяти внешних запоминающих устройств.

Программное обеспечение. Программное обеспечение по своему назначению классифицируется следующим образом:

- стандартное программное обеспечение, поставляемое вместе с универсальной ЭВМ; сюда входит операционная система, осуществляющая управление вычислительным процессом и распределение ресурсов между работающими программами и трансляторы с универсальных языков программирования;
- специальное системное программное обеспечение, т.е. программы, выполняющие функции, специфичные для разрабатываемой системы;
- проблемное программное обеспечение, т.е. программы, непосредственно выполняющие необходимые проектные процедуры.

Большие системы проблемных программ разбиваются по различным признакам на более мелкие компоненты, такие как подсистемы, пакеты прикладных программ (ППП), программные модули. САПР заводов, как правило, состоит из следующих подсистем:

- технологического проектирования;
- строительного проектирования;
- электротехнического проектирования;
- сантехнического проектирования;
- проектирования КИП и автоматики;
- генплана;
- сметы;
- экономики.

Отметим, что все подсистемы, кроме технологической, являются практически независимыми от профиля проектируемого завода, поэтому в настоящее время формируются подсистемы, которые позволяют решать задачи соответствующих частей проекта в различных проектных организациях. Различие в технологических процессах и типах применяемого оборудования не позволяет создать универсальную подсистему технологического проектирования, поэтому такие подсистемы разрабатываются специально для проектирования заводов с близкой организацией технологических процессов.

В состав подсистемы (САПР-ЦЕМЕНТ) входят следующие пакеты прикладных программ:

- ППП СЫРЬЕ (обработка предпроектной информации);
- ППП БАЛАНС (определение основных параметров завода);
- ППП ВЫБОР (выбор основного технологического оборудования);
- ППП АНАЛИЗ (системный анализ технологических схем);
- ППП ТРАНСПОРТ (проектирование транспортных внутризаводских коммуникаций и вспомогательного технологического оборудования);

ППП ЗАДАНИЕ (выпуск спецификаций и задание на проектирование смежных частей проекта).

Информационное обеспечение. Информационное обеспечение включает в свой состав следующие средства:

1. Систему управления базой данных (СУБД) — это программная система, осуществляющая распределение памяти под разделы БД, а также операции занесения, поиска и стирания информации.
2. Систему организационных мероприятий, поддерживающих базу данных, куда входят информационные источники, а также подразделения, ответственные за своевременную корректировку содержимого общесистемных разделов БД.
3. Непосредственные разделы базы данных (БД).

В большинстве случаев для выбора оборудования и определения параметров, характеризующих его работу в конкретной технологической

ситуации, недостаточно знаний констант, которые могут быть получены из БД. Так, производительность агрегата, потребляемая мощность, нормы обслуживания, как правило, зависят от свойств перерабатываемых материалов. Для того чтобы учесть наличие несложных функциональных зависимостей, в САПР-ЦЕМЕНТ база данных дополнена библиотекой фрагментов (БФ). Фрагмент — это процедура, описывающая на специальном языке алгоритм расчета одного или нескольких параметров, причем во фрагменте можно использовать информацию из БД. Обращение к фрагменту осуществляет система при обнаружении в БД ресурса, указывающего номер фрагмента.

Методическое обеспечение. Методический материал включает в свой состав следующие виды документов:

- общее описание системы, в которой излагаются принципы построения и описание функционирования системы в целом и взаимодействие различных видов обеспечения;
- описание программного обеспечения, которое содержит алгоритмы вычислительных процессов и структуры программ;
- описание информационного обеспечения;
- инструкция по эксплуатации.

Последний вид документа является основным для проектировщика, работающего с отдельными компонентами САПР. В нем рассмотрены форматы обращения к программам системы для решения различных проектных задач, а также ситуации, возникающие в процессе решения.

3.8.1. Функционирование САПР

На рис. 3.4 представлена укрупненная схема функционирования САПР-ЦЕМЕНТ.

Рассмотрим отдельные этапы процесса проектирования в режиме автоматизированного проектирования.

Этап 1. Как было сказано ранее, важнейшее требование к САПР — это детальный учет предпроектной информации и ее использование при принятии проектных решений. Проектированию цементных заводов, а также переходу на новую сырьевую базу действующих заводов предшествует геологическая разведка предполагаемых месторождений сырья. На основании этой информации определяются достоверные оценки запасов сырья, распределение его по различным категориям качества, параметры изменчивости технологических свойств и рациональные варианты разработки карьера с учетом возможности шихтовки. На этом этапе в БД ОБКТ.ПОТОК (база данных раздела технологических потоков объекта) заносятся характеристики исходных сырьевых потоков.

Этап 2. На основании полученных характеристик сырьевых материалов определяются укрупненные показатели завода: расходы

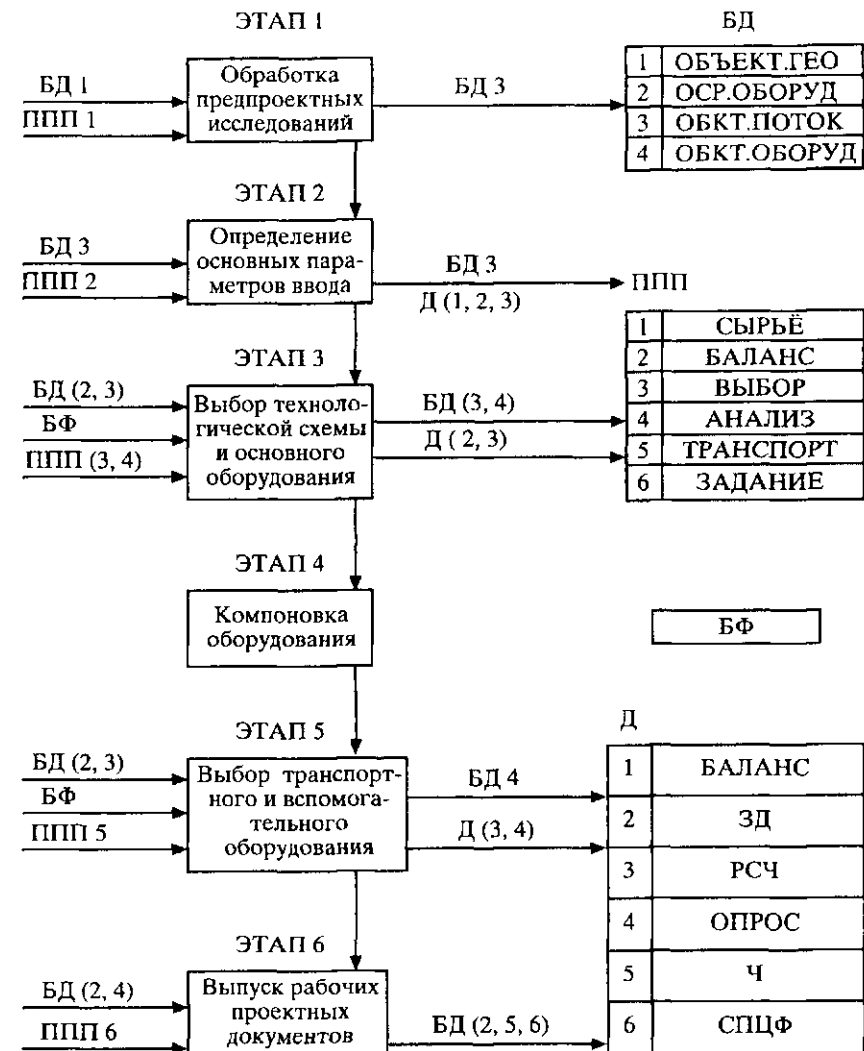


Рис. 3.4. Схема функционирования системы автоматизированного проектирования цементных заводов (САПР-ЦЕМЕНТ):

Д — проектный документ; БД — база данных; БФ — библиотека фрагментов; БАЛАНС — материальный баланс завода; ППП — пакет прикладных программ; ЗД — задание на проектирование нетехнологических подсистем; РСЧ — расчетно-пояснительная записка; ОПРОС — опросный лист; Ч — чертеж; СПЦФ — спецификация

технологических потоков в годовом исчислении (материальный баланс завода), производительность основных переделов с учетом режима их работы, объем резервных складов, потребность во вспомогательных материалах и т.д. Полученная информация используется для предварительного технико-экономического анализа варианта, а также для более детальной проработки на дальнейших этапах проектирования. Выпускаются задания для проектирования карьера, внешнего транспорта и технико-экономического обоснования. Информация, характеризующая технологические потоки, заносится в БД ОБКТ.ПОТОК.

Этап 3. Конкретизация технологической схемы производится на основе системотехнического анализа различных вариантов. Основными исследуемыми параметрами при этом являются показатели надежности схемы и уровни стабилизации показателей качества технологических процессов. Далее на основании требуемой производительности переделов с учетом технологических характеристик перерабатываемых материалов выбираются типоразмеры оборудования и его потребное количество. Информация о выбранном оборудовании заносится в БД ОБКТ.ОБОРУД (база данных общесистемного раздела оборудования, используемая при проектировании цементных заводов).

Этап 4. Компоновка оборудования в первой очереди САПР-ЦЕМЕНТ производится с использованием традиционных ручных операций. Здесь определяются также трассы внутризаводских коммуникаций.

Этап 5. После формирования технологической схемы и компоновки основного технологического оборудования производится проектирование внутризаводского транспорта, систем аспирации и другого вспомогательного оборудования. Исходной информацией являются характеристики транспортируемых материалов, схемы трасс коммуникаций и условия окружающей среды. Выбираются типоразмеры оборудования и комплектующие изделия, составляются опросные листы по формам заводов-изготовителей. Данные об оборудовании заносятся в БД.

Этап 6. Основную часть оборудования, поставляемого на строящиеся цементные заводы, составляет серийное оборудование, выпускаемое машиностроительными заводами. Однако целый ряд узлов и несложных механизмов изготавливается по чертежам, разработанным проектными организациями. В САПР-ЦЕМЕНТ в качестве первой попытки выпуска конструкторской документации реализована программа конструирования переходных узлов газоходов.

Завершающей стадией технологического проектирования является выпуск заказных спецификаций и заданий на разработку смежных частей проекта: электроснабжение, КИП и автоматика, сантехника, строительные конструкции, составление смет. Исходной информацией для автоматизированного выпуска перечисленных документов являются данные о выбранном оборудовании из БД ОБКТ.ОБОРУД.

3.8.2. Основные пакеты прикладных программ (ППП) технологической подсистемы САПР-ЦЕМЕНТ

ППП СЫРЬЕ включает комплекс программных блоков, автоматизирующих обработку результатов исследовательских работ, выполняемых при оценке качества цементного сырья по геологоразведочным данным. В качестве исходной информации используются результаты предварительной, детальной или эксплуатационной разведки месторождений. Для разработки рациональной технологической схемы важно знать не только средние значения химико-физических характеристик, но также амплитуду вариаций и скорость изменения этих свойств, т.е. их динамику.

Обработка геологической информации с использованием ППП СЫРЬЕ производится в несколько этапов.

Этап 1. Ввод геологической информации и занесение ее в БД ОБКТ.ГЕО.

Заносятся координаты разведочных скважин, а также высотные привязки и полный химический состав выделенных интервальных проб (кернов). На основании поинтервальных данных формируется так называемое геополе карьера, т.е. такой информационный массив, в котором для каждого участка карьера определены достоверные химические характеристики.

Этап 2. Определение усредненных показателей, характеризующих качество сырья в залежи.

Расчеты следует производить для различных участков карьера. Получить наиболее рациональное решение можно путем сравнения различных вариантов. При этом варьируются:

- границы исследуемой области (контур карьера); высотные отметки обрабатываемой толщи;
- условия исключения из переработки некондиционного сырья.

Результатом работы на этом этапе является следующая информация:

- средние значения исследуемых химических характеристик;
- их среднеквадратичные отклонения;
- объемы добычи полезной и некондиционной породы;
- объемы породы с заданными качественными характеристиками.

Этап 3. Определение динамических характеристик изменчивости свойств сырьевых материалов.

На этом этапе вначале определяются корреляционные функции изменчивости сырья в пространстве карьера. Знание характеристик изменчивости сырья на карьере позволяет разрабатывать рациональные мероприятия по компенсации этих изменений. Эти мероприятия могут затрагивать как технологическую схему переработки сырья, так и стратегию добычи сырья на карьере.

Этап 4. Формирование плана горных работ с учетом стабилизации качества добываемого сырья.

Этот этап производится в диалоговом режиме. Проектировщику предоставлена возможность на дисплее отобразить любой участок карьера.

Моделирование процесса планирования добычи сырья заключается в том, что проектировщик выбирает количество экскаваторов, их максимальную производительность, расставляет их на участки и задает направление передвижения с учетом ограничений, накладываемых на проведение горных работ.

Меняя стратегию разработки карьера, можно добиться максимального снижения исходной неоднородности.

Этап 5. Расчет параметров сырьевой смеси.

Исходными данными для работы программы являются шифры сырьевых компонентов, из которых составляется сырьевая смесь, а также задания на модульные характеристики смеси — коэффициент насыщения, силикатный и глиноземный модули. Необходимая для расчетов информация о химических характеристиках смешиваемых материалов поступает в программу БД ОБКТ.ГЕО. В результате расчетов определяется рецепт сырьевой смеси, т.е. массовые доли всех смешиваемых материалов, а также соответствующие рецепту концентрации в смеси основных оксидов.

ППП БАЛАНС. После того, как определены технологические свойства исходных сырьевых материалов и подобран рецепт сырьевой смеси, производится формирование укрупненной технологической схемы. Как правило, анализировать нужно несколько вариантов с целью выбора из них наиболее рационального. Анализ каждого варианта технологической схемы начинается с расчета материального баланса завода. Материальный баланс — это список потоков основных технологических материалов с указанием их годовых расходов.

На основании данных материального баланса решаются задачи, необходимые для предварительной оценки технико-экономических показателей завода и дальнейшей проектной проработки.

Работа с ППП БАЛАНС производится поэтапно.

Этап 1. Определение ассортимента выпускаемой продукции.

При решении этой задачи следует учитывать как технологические, так и экономические факторы. К экономическим относятся: потребность региона в различных марках цемента, уровень оптовых цен, а также наличие необходимых ресурсов и их стоимость.

Технологические факторы — это закономерности изменения свойств цемента в зависимости от состава цементной шихты и технологических режимов его производства.

Задача сводится к поиску такого ассортимента производимого цемента, который обеспечивает максимальную прибыль с учетом

ограничений на выпуск отдельных марок цемента и на возможность использования различных ресурсов.

Этап 2. Ввод информации о технологических потоках (материалах).

Здесь вводятся цифры и наименование потока, а также параметры, характеризующие технологические свойства, удельные расходы различных ресурсов для производства данного материала, планируемые технологические операции (шифр операции, режим работы, нормы потерь).

В САПР-ЦЕМЕНТ с целью автоматизации процесса формирования технологической схемы предусмотрен режим генерации информации о потоках с использованием библиотеки фрагментов типовых проектных решений.

В том случае, если фактические проектные решения отличаются от типовых, заложенных во фрагментах, проектировщик должен откорректировать задание, сгенерированное системой.

Этап 3. Расчет материального баланса.

Здесь окончательно формируется проектируемая технологическая схема, которая фиксируется в виде описаний технологических потоков в БД ОБКТ.ПОТОК; в виде таблицы материального баланса и, наконец, в виде чертежа технологической схемы.

Этап 4. Оценка экономических показателей проектируемого объекта.

В САПР-ЦЕМЕНТ для экономической оценки проектных решений на ранних стадиях проектирования принят метод экспрессной экономической оценки на основании использования технико-экономических нормативов.

База данных экспрессной системы экономических оценок содержит нормы расхода натуральных показателей на выполнение различных технологических операций. Таким образом, имея информацию о выполняемых на проектируемом объекте технологических операциях, нормы расхода натуральных показателей, а также их цены для района строительства, программа рассчитывает следующие технико-экономические показатели проекта:

- полную потребность в ресурсах;
- стоимость основных фондов;
- себестоимость реализуемой продукции;
- годовую прибыль;
- предполагаемый срок окупаемости затрат на строительство завода.

Этап 5. Выпуск сопутствующих документов.

ППП ВЫБОР. Основной процедурой выбора оборудования, наилучшим образом соответствующего выполнению заданной технологической операции, является расчет производительности этого оборудования и потребляемых им ресурсов. Эту задачу можно решить двумя путями. Первый путь методически связан с моделированием процессов

тепло- и массообмена, а также кинетики химических и физических превращений, происходящих в аппарате.

Это сложный путь, он связан с созданием серьезных программ для каждого типа агрегатов. Расчет по таким программам требует ввода большого количества данных, характеризующих конструкцию агрегата. Создание и использование таких программ целесообразнее в случаях, когда требуется конструктивная проработка агрегата (проектирование новых, реконструкция действующих).

В том случае, когда требуется прогнозировать производительность серийного аппарата, возможно использование упрощенной методики. Для серийных агрегатов установлена паспортная производительность, соответствующая условиям в определенных условиях (физико-химические свойства исходного и выходного продукта, условия окружающей среды и т.д.). Для корректирования значения производительности используются эмпирические зависимости, учитывающие влияние факторов, отличных от тех, которые зафиксированы при определении паспортной производительности.

В САПР-ЦЕМЕНТ реализованы оба подхода к определению производительности и потребляемых ресурсов. В качестве примера программы, использующей первый подход, можно назвать, прежде всего, программу расчета печных агрегатов. Работа этой программы основана на решении системы нелинейных уравнений, описывающих противоточное движение обжигаемого материала и пылегазовой среды с учетом протекания процессов теплообмена, сушки, декарбонизации, образования жидкой фазы, минералообразования и др.

На описании функционирования процедуры выбора оборудования, основанной на второй из перечисленных выше методик, остановимся подробнее. Работа этой системы основана на взаимодействии следующих четырех компонентов САПР:

1. В БД ОБКТ.ПОТОК содержится информация о свойствах перерабатываемых материалов (влажность, крупность, прочность, остаток на сите выходного продукта и т.д.).

2. В БД ОСРОБОРУД указываются паспортные данные, характеризующие часовую производительность и условия применимости (максимальную влажность, размер куска и т.д.). Кроме того, в этом разделе БД указывается в случае необходимости номер фрагмента, к которому следует обратиться при выборе агрегата.

3. В библиотеке фрагментов хранятся фрагменты, реализующие арифметические и логические операции, необходимые для вычисления требуемых параметров (часовая производительность, потребность в энергоресурсах и т.д.).

4. Технолог, эксплуатирующий систему, при выборе оборудования должен указать следующую информацию: группу локальных кодов оборудования, которая должна анализироваться с точки зрения выполнения

данной технологической операции; шифры потоков, обрабатываемых данным видом оборудования. Кроме того, в задании могут указываться данные, характеризующие режим работы оборудования (нормативный коэффициент использования, годовой фонд времени). Указывается также критерий выбора оборудования. Здесь следует сказать, что использование в качестве критерия непосредственно себестоимости данной технологической операции не всегда является обоснованным. Действительно, поскольку данный агрегат работает в системе агрегатов, составляющих технологическую схему, существует ряд показателей (кроме себестоимости данной операции), влияющих на технико-экономические показатели работы всего объекта.

Таким образом, процесс выбора оборудования состоит из следующих операций.

Операция выбора оборудования. Перебираются все типы оборудования, указанные технологом в группе локальных кодов. Для каждого типа определяется значение критерия, оценивающего степень его пригодности.

По окончании перебора определяется оборудование с экстремальным значением критерия. Выбранное оборудование заносится в БД ОБКТ.ОБОРУД.

Операция вычисления критерия. Перебираются все технологические потоки, которые предполагается перерабатывать данным видом оборудования. Для каждого материала определяется возможность его переработки и часовая производительность, далее из БД ОБКТ.ПОТОК выбирается годовая потребность в данном материале и рассчитывается годовой фонд времени для переработки необходимого объема. Если хоть один материал по какой-либо причине не может быть переработан, то данное оборудование исключается из дальнейшего анализа, в противном случае определяется общий годовой фонд времени, необходимый для обработки всех материалов, необходимое количество агрегатов и значение критерия.

Операция определения возможности переработки материала и часовой производительности. Из БД ОБКТ.ОБОРУД выбираются параметры, характеризующие технологическую применимость проверяемого оборудования. По шифру каждого из этих параметров в БД ОБКТ.ПОТОК ищется фактическое значение аналогичного параметра перерабатываемого материала, и если фактическое значение лежит вне области разрешенных значений, делается пометка о невозможности применения этого вида оборудования. В том случае, если имеется параметр, указывающий на необходимость обращения к фрагменту, система вызывает заданный фрагмент, где производятся вычисления часовой производительности и потребных ресурсов. Если вызов фрагмента не предусмотрен, то в качестве расчетных значений параметров выбираются паспортные данные.

ППП АНАЛИЗ. Выбор оптимального варианта технологической схемы должен основываться на сравнении прогнозируемых значений показателей, характеризующих качество функционирования проектируемого объекта. К таким показателям следует отнести: себестоимость выпускаемой продукции, возможность гарантированного выполнения производственных заданий по выпуску готовой продукции и, наконец, возможность гарантированного выпуска продукции заданного качества. Определение себестоимости выпускаемой продукции производится подсистемой расчета технико-экономических показателей. Получение же достоверных прогнозных оценок, характеризующих функциональные возможности проектируемого предприятия, основывается на его системотехническом анализе.

При системотехническом анализе используют два принципа моделирования процессов. Первый принцип основан на математической имитации процессов, происходящих в реальных объектах. Такой метод моделирования называется имитационным моделированием. В САПР-ЦЕМЕНТ на основе имитационного моделирования прогнозируется производительность технологической линии.

При моделировании завод рассматривается как сложная система агрегатов, каждый из которых подвержен воздействию большого числа факторов.

Эти факторы могут быть предсказуемыми (технологический режим, плановые ремонты), а также случайными (выход из строя оборудования, переполнение емкости и т.д.). Каждое из этих событий изменяет состояние как отдельного агрегата, так и системы в целом.

Описание технологической схемы для имитационного процесса сводится к перечислению стандартных блоков: технологические агрегаты (ТА); буферная емкость (РФ); блок управления группой технологических агрегатов (БУ); блок управления элементарной технологической цепочкой и др., каждый из которых воспроизводит функционирование отдельного элемента схемы.

В результате имитационного моделирования работы схемы за достаточно большой срок (например, 20 000 часов) определяются такие показатели проектируемого завода, как производительность и возможные отклонения ее от среднего значения, коэффициент использования оборудования, вероятность нахождения системы в различных технологических режимах, графики нагрузок на источники энергии.

Второй принцип анализа технологических схем основан на использовании передаточных функций отдельных объектов. Если при имитационном моделировании исследуется протекание процессов во времени, то в методе передаточных функций на основе теории динамических систем рассчитываются непосредственно изменения интегральных характеристик технологических потоков при прохождении их через агрегаты. Передаточная функция агрегата позволяет на основании

характеристики потока на входе в агрегат и динамической модели агрегата определить соответствующие характеристики потока на выходе.

ППП ТРАНСПОРТ. После компоновки основного технологического оборудования и определения трасс коммуникаций проектируются средства внутрицехового транспорта и вспомогательное оборудование. В первой очереди САПР-ЦЕМЕНТ задействованы программы, автоматизирующие проектирование следующего вида оборудования: ленточных конвейеров, пластинчатых конвейеров, ленточных питателей, пластинчатых питателей, винтовых конвейеров, ковшевых элеваторов, грейферных кранов, пневмотранспорта, гидротранспорта, аспирации участков перегрузки, дробилок, элеваторов, силосов и бункеров.

ППП ЗАДАНИЕ. По окончании работы предыдущих стадий автоматизированного проектирования в БД ОБКТ.ОБОРУД накоплена информация, характеризующая примененное оборудование.

Здесь собраны данные, необходимые для выпуска заказных спецификаций и заданий на разработку смежных частей проекта. Для выпуска этих документов необходимо дополнить соответствующий раздел БД информацией о том оборудовании, которое по каким-либо причинам было выбрано проектировщиком без использования САПР-ЦЕМЕНТ и отсутствует в БД ОБКТ.ОБОРУД.

В первой очереди САПР-ЦЕМЕНТ предусмотрена выдача следующих заданий:

- задание на проектирование электроснабжения, в котором указываются все электроприемники, установленные в данном оборудовании, их мощности и скорости вращения;
- задание на техническое водоснабжение;
- задание на составление смет на монтаж и приобретение оборудования;
- список тепловыделений для проектирования системы вентиляции.

ВВЕДЕНИЕ В ПРОЕКТИРОВАНИЕ

4.1. ПРОЕКТНО-СМЕТНАЯ ДОКУМЕНТАЦИЯ

Проект любого химического производства — это комплекс технической документации, включающий пояснительные записки, расчеты, чертежи, сметы, соответствующие заданию на проектирование. Проект выполняется на основе научно-исследовательских данных и опыта эксплуатации наиболее современных действующих заводов.

Следует отметить, что определяющей частью проекта химического предприятия или отдельного производства является механико-техническая часть, разработка которой включает:

- выбор метода производства, отвечающего конкретным условиям;
- создание принципиальной и монтажно-технологической схемы производства;
- технический расчет, выбор или разработку необходимого технологического оборудования и его рациональное размещение;
- механизацию и автоматизацию всех непрерывных и периодических процессов.

По мере решения этих вопросов переходят к основным частям проекта: архитектурно-строительной, энергетической, технологической, контролю и автоматизации и т.д.

Материал, изложенный в учебнике, охватывает две области проектирования. В первой — это приемы и методы разработки технологических схем проектируемого производства, сравнительный анализ и обоснование выбранного метода производства в соответствии с конкретными условиями, определение основных и вспомогательных физико-химических процессов и их последовательности, аппаратное оформление технологического процесса, выбор трубопроводной арматуры. Вторая — посвящена технологическим расчетам основного и вспомогательного оборудования (материальному, тепловому, гидравлическому и др.), основам конструирования реакторов, выбору конструкционного материала и т.д.

При работе над проектными заданиями студенты могут выполнять различные по объему и глубине разработки, которые сводятся, в основном, к следующей тематике:

- 1) проекты новых отдельных установок или небольших технологических узлов, состоящих из нескольких единиц оборудования;

- 2) проект реконструкции (расширения) действующего производства (цеха, отделения);

- 3) проекты новых производств (цехов, отделений).

Совершенно очевидно, что при разной трудоемкости проектных заданий, содержание проектных записок и их объемы будут различными. Несмотря на это, есть разделы пояснительных записок дипломных (курсовых) проектов, которые почти повсеместно являются обязательными, т.е. включены в их содержание. Такими разделами являются: технико-экономическое обоснование или необходимость проектирования, обоснование и выбор расчетов, технологическая схема материальных и тепловых потоков, материальные и тепловые расчеты, расчеты химических реакторов, гидравлические и механические расчеты и др.

В данном пособии предпринята попытка раскрыть сущность некоторых из них на конкретных примерах.

4.2. ТЕХНИКО-ЭКОНОМИЧЕСКОЕ ОБОСНОВАНИЕ ПРОЕКТА

Технико-экономическое обоснование — это предпроектный документ, уточняющий и дополняющий схемы развития и размещения отраслей химической промышленности в части размещения намечаемого к проектированию и строительству предприятия, его производственной мощности, номенклатуры продукции, обеспечения сырьем, полуфабрикатами, топливом, электроэнергией и водой, основных строительных и технологических решений и важнейших технико-экономических показателей производства и строительства предприятия. Обоснование технологической схемы, материальные и тепловые расчеты, расчеты химических реакторов.

В технико-экономическом обосновании (ТЭО) рассматриваются следующие вопросы.

4.2.1. Исходные положения

Характеристика роли данного предприятия, обеспечение роста мощностей и покрытия потребностей в продукции, намечаемой к выпуску:

- соответствие решений ТЭО схеме развития и размещения отрасли химической промышленности, а также схеме развития и размещения производственных сил района;

- характеристика состояния действующего предприятия, оценка и анализ его деятельности, основные технико-экономические показатели его работы.

Обоснование потребности народного хозяйства в продукции предприятия, его проектной мощности и специализации:

- ассортимент и качество продукции;
- текущие и перспективные балансы производства и потребления этой продукции по основным потребителям и экономическим районам, регионам потребления продукции данного предприятия;
- анализ технической возможности и экономической целесообразности покрытия дефицита данного вида продукции за счет реконструкции или расширения действующего производства.

Обоснование места размещения предприятия заключается в следующем:

- обеспечение предприятия сырьем, топливом, водой, электроэнергией, возможность сброса промышленных отходов;
- наличие трудовых ресурсов;
- наличие необходимых площадей для строительства производственных, жилых и гражданских объектов.

4.2.2. Обоснование способа производства химической продукции

В этом разделе проектировщик на основе анализа литературных данных должен сделать обоснованный выбор способа производства целевого продукта. При выборе способа производства продукта на конкретном предприятии необходимо учитывать экономическую целесообразность комплексной переработки сырья и отходов других производств, а также требования потребителей к товарной форме и чистоте производимого продукта.

Необходимо указать достоинства и недостатки методов производства, располагать данными по затратам на основное сырье, проектную себестоимость продукта, капитальным затратам на 1 тонну продукта, энергозатратам производства.

На основании выбранного способа производства составляется перечень продуктов, получаемых при осуществлении основных и побочных процессов, а также перечень исходных реагентов и материалов с их характеристикой.

4.2.3. Экономика строительства предприятия и производства продукции

Ориентировочные объемы капитальных вложений, в том числе строительно-материальных работ по жилищно-гражданскому строительству с учетом сопряженных затрат в смежных отраслях промышленности:

- удельные капитальные затраты;

- экономическая эффективность капитальных вложений;
- удельные расходы сырья и полуфабрикатов;
- сравнение технического уровня и важнейших технико-экономических показателей проектируемого предприятия с уровнем и показателями действующих передовых отечественных и зарубежных предприятий.

Ниже приводится пример, в котором раскрываются основные вопросы технико-экономического обоснования строительства производства формалина.

Пример 4.1. Провести технико-экономическое обоснование строительства, выбрать место и способ производства формалина в наиболее удобном районе СНГ. Предполагается, что производство будет новым в выбранном месте.

Решение: При выполнении этого задания необходимо использовать планово-статистические данные.

Ожидаемый баланс производства и потребления по СНГ, тыс. т:

Потребность	3879
Производство	3066
Дефицит	-813

Ожидаемая потребность в формалине по экономическим районам СНГ в 1990 г., тыс. т:

Центральный	537,0
Уральский	539,0
Северо-Западный	268,0
Западно-Сибирский	1041,0
Северо-Кавказский	317,0
Поволжье	162,0
Восточно-Сибирский и Дальний Восток	76,0
Волго-Вятский	28,0
Казахстан и Средняя Азия	193,0
Всего	3161,0

Ожидаемая структура потребления в 1990 г., тыс. т:

Карбамидные смолы	59%	2263,0
Феноло-формальдегидные смолы	17%	656,1
Пентаэритрит	7%	268,0
Параформ	1%	37,4
Полиформальдегид	3%	127,4
Прочие	13%	527,1
Всего	100%	3879,0

Как видно из этих данных, значимость товарной продукции в народном хозяйстве и дефицит формалина совершенно очевидны, что само по себе определяет необходимость строительства новых мощностей по производству формалина и началу проектно-исследовательских работ.

В отношении района строительства вопрос о размещении производства наиболее вероятен в Западно-Сибирском регионе, где намечается самый большой дебаланс потребления.

Наиболее подходящим местом для строительства является г. Томск, что определено следующими соображениями:

-- большие запасы природного газа и имеющиеся большие резервы производственной мощности по метанолу на территории Томского нефтехимического комбината (ТНХК);

— возможность переработки основной массы формалина в формальдегидные смолы на месте при организации его производства на ТНХК;

— имеющиеся железнодорожные и водные транспортные развязки позволяют обеспечивать продукцией (карбамидными смолами) весь регион от Урала до Дальнего Востока;

— наличие местных источников электроэнергии (районное энергокольцо и своя мощная ТЭЦ на ТНХК);

— наличие волных ресурсов (р. Томь);

— своя стройиндустриальная база;

— возможности готовить квалифицированные кадры (вузы ТПУ, ТГУ, ТГАСУ; сеть ПТУ и техникумов).

Для подтверждения приведенных моментов «за» рассмотрим возможные другие варианты размещения производства на действующих химических предприятиях Западной Сибири, представленные в табл. 4.1.

В нашей стране реализованы два метода получения формалина:

— каталитическое окисление метанола на серебре;

— каталитическое окисление метанола на оксидных катализаторах.

В обоих случаях процесс протекает в парогазовой системе при повышенной температуре и давлении, близком к атмосферному. Способы отличаются

Таблица 4.1. Характеристика действующих производств

Показатель	г. Кемерово, ПО «Азот»	г. Ангарск, ПО АНОС	г. Омск, з-д «Пластмасс» или СК	г. Зима, Химкомбинат	г. Саянск, ПО «Химпром»
Сырье — метанол	Со стороны	Собственное производство малой мощности	Отсутствует	Отсутствует	Отсутствует
Наличие промплощадки	Нет возможности	Нет возможности	Есть	Есть	Есть
Наличие потребителя на месте	Нет	Малая производ. мощность МФС	Огранич. потребление, а на ЗСК — нет	Нет	Нет
Обеспечение энергией:	Резерва почти нет	Из районной сети	Имеется	Имеется	Имеются
кадрами	Имеется	Имеется	Имеется	Нет	Ограничено
водой	Ограничено	Очень ограничено	Имеется	Ограничено	Ограничено

Таблица 4.2. Сравнительная характеристика названных методов производства

Метод	Преимущества	Недостатки
Окисление метанола на серебряном катализаторе	Практически нет ограничений по мощности единичной установки. Простота конструкции реактора. Низкая металлоемкость и энергозатраты. Высокая производительность	Высокий расходный коэффициент по сырью. Наличие в формалине до 10% метанола. Наличие примесей муравьиной кислоты в продукте. Расход драгоценного металла — серебра
Окисление метанола на оксидном катализаторе	Низкий расходный коэффициент по сырью. Товарный формалин содержит менее 1% примеси метанола и не выше 0,02% муравьиной кислоты	Повышенный расход энергии и воздуха. Ограничение по единичной мощности установки. Сложность эксплуатации и ремонта реактора. Повышенная металлоемкость. Низкая производительность

Таблица 4.3. Проектная характеристика способов производства по валу ЗСР

Способ производства	Объем производства	
	тыс. т	у.е.
На серебряном катализаторе	360	31 428
На оксидном катализаторе	120	12 000

Таблица 4.4. Проектная себестоимость продукта, у.е.

Способ производства	Марка ФМ	Марка ФБМ
На серебряном катализаторе	46	56
На оксидном катализаторе	54	75

Таблица 4.5. Сравнительные данные по затратам на основное сырье

Сырье	Единица измерения	Цена, у.е.	Расходный коэффициент	Сумма, у.е.
Окисление на серебряном катализаторе				
Метанол	т	70—39	0,508	39—37
Катализатор	кг	202—86	0,0046	4—10
Вода	т	2—30	0,440	0—94
Окисление на оксидном катализаторе				
Метанол	т	77—80	0,570	44—37
Катализатор	кг	25—00	0,115	2—74
Вода	т	0—65	0,160	0—10

Таблица 4.6. Энергозатраты производств

Сырье	Единица измерения	Цена, у.е.	Расходный коэффициент	Сумма, у.е.
Окисление на серебряном катализаторе				
Пар	ГДж	9–58	0,2959	2–83
Электроэнергия	тыс. кВт	22–00	0,06055	1–01
Воздух	тыс. м ³	16–68	0,0572	0–95
Окисление на оксидном катализаторе				
Пар	ГДж	7–84	0,261	2–05
Электроэнергия	тыс. кВт	24–10	0,260	6–28
Воздух	тыс. м ³	19–00	0,084	1–60

друг от друга физико-химическими основами процесса, количеством получаемой продукции, побочными продуктами, выходами, экономическими и аппаратными показателями.

Как видно из табл. 4.2, наиболее подходящим местом для строительства является площадка ТНХК в г. Томске.

Основным сырьем для производства формалина в настоящее время является метанол, хотя в промышленности (за рубежом) для этих же целей иногда используют окисление природного газа и низших парафинов.

Как видно из приведенных сведений (см. табл. 4.3–4.6), вопрос о способе производства решается в пользу метода окисления метанола на серебряном катализаторе.

В данном примере итог по моментам обоснования «за» определен четко. В тех же случаях, когда по специфичности условий проектируемых производств имеется примерное равенство аргументов «за» и «против», необходимо дополнять приведенную методику какими-то добавочными аргументами, чтобы прийти к итогу «за» или «против». В прогивном случае приходится прорабатывать все альтернативные варианты на ЭВМ по предполагаемым экономическим показателям. Ниже приведены капитальные затраты на 1 т продукта, у.е.:

Окисление на серебряном катализаторе 16,9
 Окисление на оксидном катализаторе 23,1

При выполнении проектов для действующих предприятий исключается ряд обоснований, решения по которым уже оговорены в самом задании. Так, можно не обосновывать место строительства и метод производства. Зачастую остаются прежними (по согласованию с заказчиком) технологические параметры, можно не разрабатывать вопросы, связанные с оценкой дополнительной мощности производства и ее взаимосвязи с существующими технологическими линиями (наличие резерва сырья, вспомогательных веществ, энергии, воды; кадры, социальные вопросы, площади для производства и т.п.).

ВЫБОР И РАЗРАБОТКА ТЕХНОЛОГИЧЕСКОЙ СХЕМЫ ПРОИЗВОДСТВА

5.1. ОБЩИЕ ПОЛОЖЕНИЯ

Задача создания технологической схемы нового производства состоит в разработке комплекса взаимосвязанных процессов, обеспечивающих получение требуемых продуктов нужного качества при минимальной себестоимости. Взаимосвязь отдельных процессов, возможность решения проблемы различными путями, необходимость экономического решения обуславливают участие в разработке технологической схемы специалистов разного профиля (химиков-технологов, механиков, специалистов по монтажу оборудования и автоматизации).

Исходными данными для разработки технологической схемы являются:

- задание на проектирование;
- материал предпроектной проработки (предполагаемый район строительства, мощность производства, сведения по технологии действующих производств или их аналогов и т.д.);
- общие данные по заводу (температура воздуха, воды, условия выброса сточных вод в общезаводскую канализацию, сброса отходов газов в атмосферу, вывозка шлаков и отходов, особые условия и т.д.);
- рецептурные материалы к проектированию (регламент и все изменения и дополнения к нему, отчеты о научно-исследовательских разработках, материалы из учебников, монографий, справочников, периодических изданий, авторских свидетельств и патентов, материалы по обследованию родственных производств; систематизируется литература по методам расчета основных технологических процессов и аппаратов, которые будут использоваться при проектировании);
- уточненные ограничивающие параметры (запрещение использовать в виде промежуточных продуктов в технологической схеме канцерогенных или мутагенных веществ), выбор мероприятий, позволяющих исключить использование сильнодействующих ядовитых веществ, технико-экономические ограничения и т.д.

5.2. ПОСЛЕДОВАТЕЛЬНОСТЬ РАЗРАБОТКИ ТЕХНОЛОГИЧЕСКОЙ СХЕМЫ

После сбора и обработки данных на разработку технологической схемы приступают к составлению операционной технологической схемы. Результаты изображают графически: отдельные процессы обозначают прямоугольником или кружками, пути перемещения материалов — сплошными линиями различной толщины. Каждому процессу и технологической линии присваивается номер; весь чертеж называется *схемой материальных и технологических потоков производства*.

Такая схема дает только общее представление о характере проектируемого производства, поэтому следующим этапом является составление операционных блок-схем отдельных стадий производства. Блок-схема обычно включает следующие стадии:

- подготовка сырья;
- проведение химического превращения;
- выделение и очистка целевого продукта;
- создание товарной формы целевого продукта.

Пример блок-схемы представлен на рис. 5.1.

Следующим этапом детализации блок-схемы является разбивка каждой стадии процесса на отдельные физико-химические и химические операции. Это один из важнейших моментов проектирования, определяющий технический уровень и качество всего проекта. Анализ большого числа технологических схем показал, что чаще всего встречается ограниченное число операций.

К ним можно отнести:

- подачу и выдачу газообразных, жидких и твердых веществ с их дозировкой, разбавлением или концентрированием;

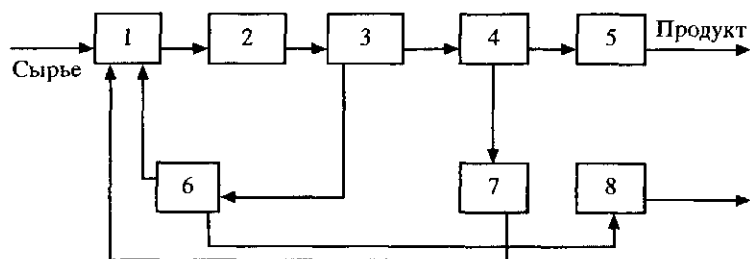


Рис. 5.1. Примерная схема стадий технологического процесса:

1 — подготовка сырья; 2 — химическое превращение; 3 — выделение не превращенного сырья; 4 — выделение и очистка целевого продукта; 5 — придание товарной формы целевому продукту; 6 — регенерация и очистка непревращенного сырья; 7 — регенерация и очистка вспомогательных веществ; 8 — обезвреживание отходов

— массообменные процессы — растворение, кристаллизация, промывка перегонка и ректификация, экстракция, абсорбция, адсорбция, десорбция;

— гидромеханические процессы — осаждение, фильтрование, центрифугирование;

— теплообменные процессы — нагревание, охлаждение, испарение, конденсация, выпаривание, сушка;

— механические процессы — дробление, измельчение, классификация и дозирование твердых веществ; транспортирование и перемешивание жидкостей;

— химические процессы — хлорирование, нитрование, окисление, восстановление, гидрирование, пиролиз и т.д.

На этом этапе решаются вопросы о непрерывном, периодическом или полупериодическом режиме проведения отдельных операций с учетом экономической эффективности их работы. Прежде чем приступить к определению состава операций *стадии подготовки сырья* необходимо уточнить, какие формы состояния сырья наиболее рациональны для проведения в дальнейшем химических превращений в оптимальных условиях. Следует стремиться к созданию однофазной системы в аппаратах, где происходит химическое превращение, так как однофазные системы позволяют упростить технологическое и конструктивное оформление химического процесса и легче поддаются комплексной автоматизации. Наиболее предпочтительна работа с жидкостями, так как в этом случае можно обрабатывать в единице объема реактора большую массу реагентов в единицу времени по сравнению с газовыми системами. Но газовые (паровые) системы имеют ряд достоинств, например возможность смешивать любые вещества в любом соотношении. Наименее предпочтительно использование трех и более фаз в одном аппарате.

Изучив стандарты и технические условия (ТУ) на сырьевые продукты, выбирают процессы и операции перевода их в рациональную форму. Чаще всего встречаются операции приема жидких, твердых и газообразных продуктов, операции дозирования, взвешивания, растворения, перемешивания, измельчения и пр.

При приеме сырьевых материалов в условиях Сибири иногда приходится предусматривать их предварительный подогрев для уменьшения вязкости или плавления в железнодорожной цистерне перед перекачкой. В случае создания склада на открытой площадке предусматривается постоянный подогрев емкостей.

При приеме газообразных материалов уделяется внимание удалению конденсированных фаз, например фильтрованием, осушкой, сорбцией и т.д. Иногда приходится прибегать к увлажнению газов, например для безопасной работы с ацетиленом в него добавляется «транспортный» водяной пар.

При присме и удалении из цеха твердых материалов уделяется внимание механизации следующих основных операций:

- доставка материалов в цех, разгрузка и размещение их в цехе;
- вскрытие тары и ее обработка;
- подготовка материалов к использованию;
- доставка материалов к технологическим аппаратам и их дозировка;
- обработка и удаление твердых и сыпучих отходов производства;
- переработка твердых целевых продуктов.

В некоторых случаях на стадии подготовки сырья приходится осуществлять процессы и операции по повышению качества сырья в связи с тем, что требования технологического процесса превышают показатели стандартов или ТУ. Обычно применяются процессы перегонки, сорбции, сушки, фильтрования и т. п. Иногда приходится использовать и химические процессы, например гидрирование для удаления следов ацетилена, разложение перекисей, которые могут образоваться во время хранения ряда продуктов, и т. д.

Особого внимания требует составление схемы *стадий химического превращения*, так как проведение технологического процесса при этом во многом *предопределяет экономическую эффективность* всего производства в целом.

Исходными данными для составления операционной схемы в этом случае являются данные по термодинамике, кинетике, механизму химической реакции, данные о фазовом состоянии реагентов. На основании этих данных необходимо задаться определенным типом аппарата. При проведении стадии химического превращения приходится иметь дело с явлениями различной физико-химической природы: химическими, тепловыми, диффузионными и гидромеханическими. Они, как правило, совмещены в объеме аппарата и характеризуются большим числом элементов и связей, иерархий уровней элементарных физико-химических эффектов, связанных цепью причинно-следственных отношений. Поэтому необходимо стремиться, прежде всего, провести качественный анализ физико-химической системы и процессов, протекающих в ней, при этом глубина детализации зависит от степени изученности рассматриваемой системы и явлений, связанных с проектируемым процессом.

На основе проведенного анализа можно составить набор операций, обеспечивающих стадию химического превращения, и определить их локализацию. Результаты анализа можно представить в текстовом виде или дополнить текст графической иллюстрацией (см. пример на рис. 5.2).

Выбирая определенную операцию или их набор, надо точно уяснить достигаемую цель. Необходимо иметь представление, как осуществляется та или иная операция.

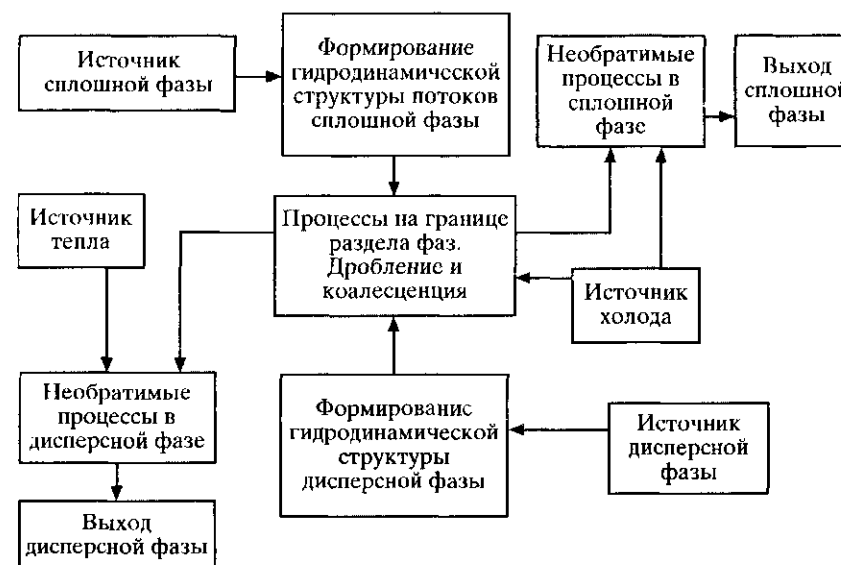


Рис. 5.2. Блок-схема физико-химических процессов, протекающих в гетерофазном реакторе с мешалкой

Например, целью перемешивания может являться:

- ускорение течения химической реакции;
- равномерное распределение твердых частиц в объеме жидкости;
- интенсификация теплообмена.

Перемешивание может происходить как в реакционных аппаратах, так и в специальных аппаратах-смесителях или в трубопроводах. Перемешивание может осуществляться механическими мешалками, газом или паром, циркулирующей с помощью насосов, вибраторами или пульсаторами.

При составлении операционной схемы *стадии выделения целевого продукта* решаются задачи:

- выпуск готовой продукции в соответствии с требованием стандартов и технических условий;
- максимально возможная утилизация побочных продуктов;
- выделение и регенерация не прореагировавшего сырья и вспомогательных продуктов.

Обычно эти задачи решаются за счет использования процессов дистилляции и ректификации, кристаллизации, переосаждения, сорбционных процессов и т. д. Критерием выбора процесса или комбинации процессов является соответствие требованиям стандартов и экономическая эффективность. Набор операций зависит от принятия

решения по выбору вывода из цеха готовой продукции (по трубопроводам, в цистернах, бочках, контейнерах, мешках и т. п.).

Операционная схема должна решать и *вопросы удаления отходов производства*. Под отходами производства понимают удаляющиеся в технологическом процессе продукты, которые не могут быть использованы ни на данном, ни на другом предприятии, и поэтому подлежат уничтожению или обезвреживанию.

Отходами могут быть отработанная охлаждающая вода, отходящие газы, жидкие органические соединения, химически загрязненные водные стоки, кислотные-щелочные стоки, твердые отходы и т. д. Газовые отходы перед выбросом в атмосферу могут очищаться в скрубберах, циклонах, электрофильтрах или подаваться на факел к печам сжигания.

В зависимости от конкретных условий предусматриваются как общезаводские установки по переработке и обезвреживанию отходов, так и прицеховые.

5.3. ПРИНЦИПИАЛЬНАЯ ТЕХНОЛОГИЧЕСКАЯ СХЕМА

После разработки операционной схемы приступают к составлению принципиальной технологической схемы, которая, по сути, является аппаратным оформлением операционной. Ее можно рассматривать как состоящую из ряда технологических узлов. Технологическим узлом называют аппарат (машину) или группу аппаратов с обвязочными трубопроводами и арматурой, в которых начинается и полностью заканчивается один из физико-химических или химических процессов.

В технологические узлы входят такие объекты, как сборники, мерники, насосы, компрессоры, газодувки, сепараторы, теплообменники, ректификационные колонны, реакторы, котлы-утилизаторы, фильтры, центрифуги, отстойники, дробилки, классификаторы, сушилки, выпарные аппараты, трубопроводы, арматура трубопроводов, предохранительные устройства, датчики и приборы контроля и автоматизации, исполнительные и регулирующие механизмы и устройства.

Абсолютное большинство указанных аппаратов и машин выпускается промышленностью и стандартизовано. Сведения о типах выпускаемых машин и аппаратов, их конструкциях и характеристиках можно получить из различных справочников, каталогов изделий заводов, изданий отраслевых и информационных институтов, из рекламных материалов и отраслевых научно-технических журналов.

Но, прежде чем составить технологическую схему, необходимо уточнить ряд задач, которые решаются на данном этапе работы. Это, прежде всего, обеспечение охраны труда и техники безопасности. Поэтому в технологической схеме должны предусматриваться средства предотвращения превышения давления (предохранительные клапаны,

взрывные мембраны, гидрозатворы, аварийные емкости), системы создания защитной атмосферы, системы аварийного охлаждения и т. д.

На этапе синтеза технологической схемы решается вопрос об уменьшении затрат на перекачку продуктов. Необходимо максимально использовать самотек для транспортировки жидкостей из аппарата в аппарат. Поэтому уже здесь предусматривается последовательное ступенчатое расположение аппаратов.

На данном этапе определяется набор тепло- и хладоносителей, которые будут использованы при осуществлении процесса. Стоимость единицы тепла или холода зависит от наличия на предприятии энергоносителя и его параметров. Самыми дешевыми хладоагентами являются воздух и обратная промышленная вода. Экономически выгодно основное количество тепла передать этим дешевым хладоносителям и только остаточное тепло снимать дорогими хладоагентами (захлажденная вода, рассол, жидкий аммиак и т. п.). Самыми дешевыми теплоносителями являются топочные газы, но они не транспортабельны.

Для составления принципиальной технологической схемы на листе миллиметровки сначала проводят линии коллекторов подачи и вывода материальных потоков, теплоносителей и хладоагентов, оставив в нижней части листа свободной полосу высотой 150 мм, где позднее будут размещены средства КИПиА. Рекомендуется линии газовых коллекторов проводить в верхней части листа, а жидкостных — в нижней его части. После этого на плоскости листа между коллекторами располагают условные изображения аппаратов и машин, необходимых для выполнения операций, в соответствии с разработанной операционной схемой. Условные изображения машин и аппаратов не имеют масштаба. Расстояние между ними по горизонтали не регламентируется, оно должно быть достаточным для размещения линий материальных потоков, средств контроля и автоматизации. Расположение условных изображений по вертикали должно отражать реальное превышение аппарата над другим без соблюдения масштаба. Размещенные на плоскости листа условные изображения машин и аппаратов соединяют линиями материальных потоков, подводят линии хладоагентов и теплоносителей. Производится нумерация позиций аппаратов и машин слева направо.

Особое внимание при проектировании технологической схемы следует уделять обвязке ее отдельных узлов. Пример такой обвязки приведен на рис. 5.3. Здесь показан узел абсорбции компонента газовой смеси жидкостью. Нормальная работа узла абсорбции зависит от постоянства температуры, давления и от соотношения количества газа и абсорбента. Соблюдение этих условий достигается установкой следующих приборов и арматуры.

На линии подачи газа (I): диафрагма расходомера, пробоотборник, бобышка для замера давления и бобышка для замера температуры.

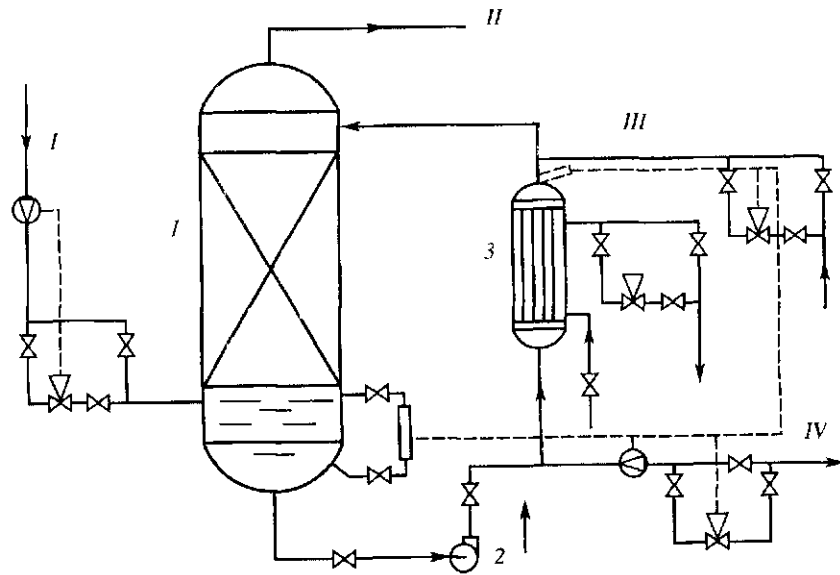


Рис. 5.3. Обвязка узла абсорбции:

I–IV — основные трубопроводы; 1 — абсорбер; 2 — насос; 3 — холодильник абсорбента

На линии выхода газа (II): диафрагма расходомера, пробоотборник, бобышка для замера температуры, бобышка для замера давления, регулирующий клапан, поддерживающий постоянное давление в абсорбере.

На линии подачи свежего абсорбента (III): диафрагма расходомера, или ротаметр, пробоотборник, бобышка для замера температуры, регулирующий клапан, связанный с регулятором соотношения газа и абсорбента.

На линии вывода насыщенного абсорбента (IV): диафрагма расходомера или ротаметр, бобышка для замера температуры, регулирующий клапан, связанный с регулятором уровня жидкости в нижней части абсорбера.

При разработке технологической схемы следует иметь в виду, что регулирующие клапаны не могут служить запорными устройствами. Поэтому на трубопроводе должна быть предусмотрена запорная арматура с ручным или механическим приводом (вентили, задвижки), а для отключения регулирующих клапанов — обводные (байпасные) линии.

Вычерченная схема является предварительной. После проведения предварительных материальных и тепловых расчетов в разработанной технологической схеме должны быть проанализированы возможности рекуперации тепла и холода технологических материальных потоков.

В процессе проектирования в технологическую схему могут вноситься и другие изменения и добавления. Окончательное оформление технологической схемы производится после принятия основных проектных решений по расчету и подбору реакторов и аппаратов, по выяснению всех вопросов, связанных с размещением и расположением аппаратов проектируемого производства.

Так, иногда при подборе оборудования приходится сталкиваться с тем, что некоторые его виды либо не выпускаются в России, либо находятся на стадии освоения. Отсутствие какой-либо машины или аппаратов нужной характеристики, изготовленных из конструкционного материала, устойчивого в данной среде, зачастую вызывает необходимость в изменении отдельных узлов технологической схемы и может послужить причиной перехода на другой, экономически менее выгодный метод получения целевого продукта.

Технологическая схема не может являться окончательной, пока не проведена компоновка оборудования. Например, по первоначальному варианту предполагалась передача жидкости из аппарата в аппарат самотеком, который не удалось осуществить при разработке проекта размещения оборудования. В этом случае необходимо предусмотреть установку дополнительной передаточной емкости и насоса, которые следует нанести на технологическую схему.

Окончательная технологическая схема составляется после разработки всех разделов проекта и вычерчивается на стандартных листах бумаги в соответствии с требованием ЕСКД.

После этого составляется описание технологической схемы, которая снабжается спецификацией, где указывается количество всех аппаратов и машин.

Резерв оборудования выбирается с учетом графика проведения планово-предупредительного ремонта и свойств технологического процесса.

Описание технологической схемы является частью расчетно-пояснительной записки. Целесообразно описывать схему по отдельным стадиям технологического процесса. В начале следует указать, какое сырье подается в цех, как оно поступает, где и как хранится в цехе, какой первичной обработке подвергается, как дозируется и загружается в аппараты.

При описании собственно технологических операций кратко сообщается о конструкции аппарата, способе его загрузки и выгрузки, указываются характеристики протекающего процесса и способ проведения (периодический, непрерывный), перечисляются основные параметры процесса (температура, давление и др.), методы его контроля и регулирования, отходы и побочные продукты.

Описываются принятые способы внутрицеховой и межцеховой транспортировки продуктов. В описании должны быть перечислены

все изображенные на чертеже схемы, аппараты и машины с указанием присвоенных им по схеме номеров.

Анализируется надежность разработанной технологической схемы и указываются способы, применяемые для повышения ее устойчивости.

5.4. РАЗМЕЩЕНИЕ ТЕХНОЛОГИЧЕСКОГО ОБОРУДОВАНИЯ

Прежде всего на технологической схеме определяются типы и количество агрегатов, направление потоков и их взаимное высотное расположение; группируется оборудование для процессов с аналогичными вредными выделениями; затем технологическое оборудование размещается на чертежах компоновки цеха.

При размещении технологического оборудования следует руководствоваться принципами группировки.

Прежде всего необходимо выделить оборудование, которое может быть полностью размещено на открытых площадках и то, для которого достаточно соорудить укрытия (например кубовая часть колонны). Затем следует сгруппировать аппараты и машины, в процессе эксплуатации которых наблюдается значительное выделение пыли, сильная вибрация и выделение агрессивных веществ; объединить в группы аппараты, размещаемые на наружных установках, снабжаемых водой. Все крупногабаритное, тяжелое оборудование должно быть установлено как можно ниже.

Аппараты с высоко расположенными люками, штуцерами, перемишывающими устройствами, обслуживание которых ведется со специальных площадок, должны размещаться так, чтобы их можно было использовать в качестве опор для этих площадок.

В одном помещении не следует объединять оборудование с различными по категории выделениями. При несоблюдении этого принципа приходится, например насос, перекачивающий воду, но расположенный рядом с углеводородным насосом, снабжать электродвигателем во взрывобезопасном исполнении.

Вибрирующее оборудование (поршневые компрессоры, насосы, дробилки и т.п.) объединяют и размещают на массивных фундаментах, тщательно изолированных от соседних строительных конструкций.

Основным критерием оценки расположения оборудования является стройность, симметричность, максимальная упорядоченность размещения всех аппаратов и машин. В каждом технологическом помещении они должны образовывать вертикальные и горизонтальные ряды с одним или несколькими основными проходами шириной 1–2 м и удобными подходами к каждому агрегату, ширина которых в свету

не менее 0,8 м. В качестве основных проходов и проездов целесообразно использовать перекрытия каналов, проходящих вдоль по цеху.

Расстановка аппаратов на нулевой и других отметках должна производиться так, чтобы обеспечить возможность прохождения пучков трубопроводов, подвешиваемых к перекрытиям. Этому могут мешать аппараты, по какой-либо причине выдвинутые из общего ряда.

При конструировании нового производства в машинном зале большой протяженности рекомендуется через 40–50 м предусмотреть монтажные площадки длиной 6–12 м, на которых впоследствии можно будет установить дополнительное оборудование.

Для проведения чисток, устранения неплотностей, смены изнашивающихся деталей должны быть предусмотрены рабочие площадки и подъемно-транспортное оборудование.

При установке оборудования в цехе необходимо соблюдать следующие правила:

- основные проходы по фронту обслуживания щитов управления должны быть шириной не менее 2 м;

- основные проходы по фронту обслуживания и между рядов машин (компрессоров, насосов, местных контрольно-измерительных приборов и т.д.) при наличии постоянных рабочих мест должны быть не менее 1,5 м;

- проходы между компрессорами должны быть не менее 1,5 м, а между насосами — не менее 1 м;

- расположение оборудования на открытом воздухе и внутри здания должно обеспечивать свободный проход к аппаратам, шириной не менее 1 м со всех сторон;

- свободный доступ к отдельным узлам управления аппаратами;
- наличие ремонтных площадок с размерами, достаточными для разборки и чистки аппаратов и их частей (без загромождения рабочих проходов, основных и запасных выходов и площадок лестниц).

Размещение технологического оборудования над вспомогательными и бытовыми зданиями и помещениями и под ними не допускается.

Для предотвращения влияния вибрации, вызываемой работой ряда машин, необходимо соблюдать следующие условия:

- фундаменты под компрессоры должны быть отделены от конструкции здания (фундаментов, стен, перекрытий и т.д.);

- при необходимости должна применяться изоляция фундаментов, предохраняющая их от вибрации, и т.п.

ВЫБОР ТЕХНОЛОГИЧЕСКОГО ОБОРУДОВАНИЯ ХИМИЧЕСКИХ ПРОИЗВОДСТВ

Эта глава посвящена краткому рассмотрению следующих вопросов:

- выбор наилучшего типа промышленного реактора для заданной химической реакции;

- определение его основных размеров;
- подбор оптимальных рабочих условий процесса.

При решении задач такого типа инженер-проектировщик обычно исходит из двух условий: объема производства (т.е. потребной суточной производительности) и кинетики реакции. В остальном же он располагает значительной свободой выбора. Он может остановиться на периодическом реакторе, или одной из разновидностей реакторов непрерывного действия; в определенных пределах он может выбрать наилучшее, с его точки зрения, значение для начальных концентраций реагентов, рабочих температур и давлений; и, наконец, в ходе реакции он имеет возможность вносить изменения в некоторые из этих переменных.

Что же является критерием выбора?

Как правило, основным критерием, влияющим на решения проектировщика, являются экономические соображения (стоимость или прибыль) и агрегатное состояние вещества. Однако не следует обходить молчанием причины принятия данного критерия, как бы очевидны они не были. Несомненно, в химической промышленности действуют и другие взаимосвязанные факторы, не поддающиеся экономическому учету, важнейшим из которых является техника безопасности. В условиях эксплуатации один процесс может оказаться безопаснее другого; он может быть менее пагубным в отношении воздействия на окружающую среду или более удобным для обслуживающего персонала. Однако этот фактор невозможно учесть в обычном критерии стоимости.

6.1. ОСНОВНЫЕ ТИПЫ ХИМИЧЕСКИХ РЕАКТОРОВ

Основным элементом технологической схемы является реактор, от совершенства которого зависит качество выпускаемой продукции. Для всех реакторов существуют общие принципы, на основе которых

можно найти связь между конструкцией аппарата и основными закономерностями протекающего в нем химического процесса.

Критериями, по которым классифицируют реакционную аппаратуру, являются периодичность или непрерывность процесса, его гидродинамический и тепловой режимы, физические свойства взаимодействующих веществ.

По принципу организации процесса химическая реакционная аппаратура может быть разделена на три группы:

- реактор непрерывного действия;
- реактор периодического действия;
- реактор полунепрерывного (полупериодического) действия.

По гидродинамическому режиму различают следующие типы:

- реактор вытеснения непрерывного действия (РВНД);
- реактор смешения непрерывного действия (РСНД);
- реактор промежуточного типа (с промежуточным гидродинамическим режимом).

По тепловому режиму работы реакторы делят на следующие типы:

- изотермический;
- адиабатический;
- политропический.

Ниже кратко рассматриваются все указанные здесь типы реакторов.

Реактор непрерывного действия. В таком реакторе (рис. 6.1) все отдельные стадии процесса химического превращения вещества (подача реагирующих веществ, химическая реакция, вывод готового продукта) осуществляются параллельно и одновременно. Характер изменения концентраций реагирующих веществ в реакционном объеме различен в разных точках объема аппарата, но постоянен во времени для одной и той же точки объема.

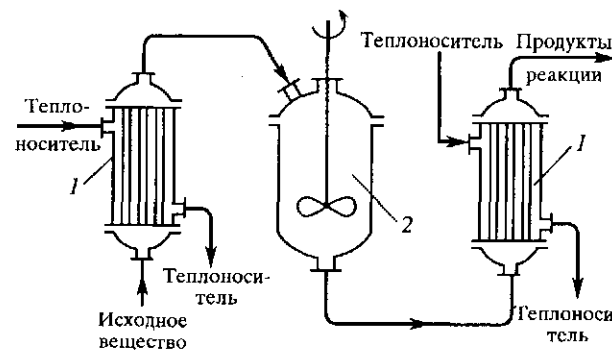


Рис. 6.1. Установка для непрерывного процесса:

1 — теплообменные аппараты; 2 — реактор

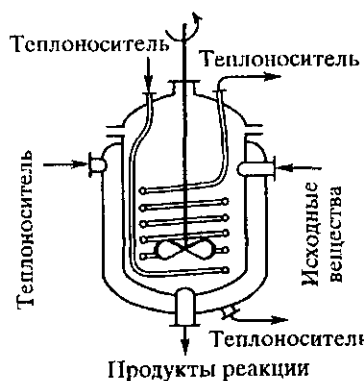


Рис. 6.2. Аппарат периодического действия

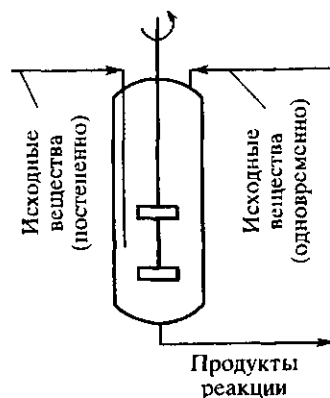


Рис. 6.3. Аппарат промежуточного типа

В реакторе периодического действия (рис. 6.2) все отдельные стадии процесса протекают последовательно в разное время. Характер изменения концентраций реагирующих веществ одинаков во всех точках реакционного объема, но различен во времени для одной и той же точки объема.

Реактор полунепрерывного действия (рис. 6.3) работает в неустановившихся условиях. Такой реактор можно рассматривать как непрерывно действующий аппарат, в котором потоки входящего и выходящего из реактора вещества не равны (вследствие чего изменяется общая масса реагирующих веществ в объеме), и, кроме того, как периодически действующий аппарат, в котором ввод одного из реагирующих веществ или вывод продукта реакции осуществляется периодически.

Реактор полного вытеснения (рис. 6.4) характеризуется переменной концентрацией реагирующих веществ по длине аппарата, наибольшей разницей концентраций на входе и выходе из реактора и, следовательно, наибольшей средней движущей силой процесса. Изменение

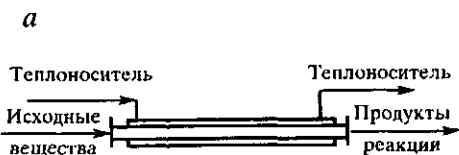


Рис. 6.4. Реактор вытеснения: а — однотрубный; б — многотрубный

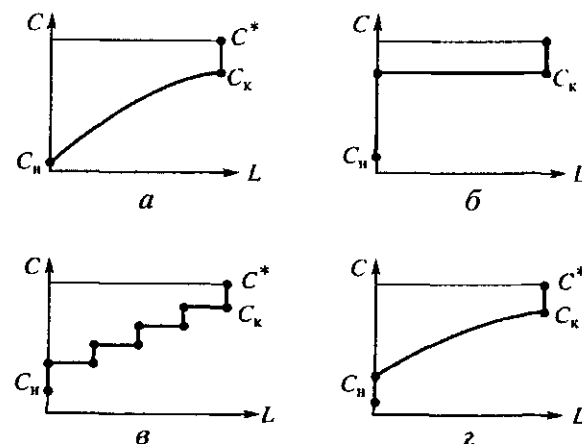


Рис. 6.5. Изменение концентрации веществ в реакторах:

а — аппарат вытеснения; б — аппарат смешения; в — многосекционный аппарат смешения; г — аппарат промежуточного типа.
 Концентрация: C — текущая; C_n — начальная; C_k — конечная; C^* — равновесная; L — длина (высота) аппарата

концентрации в реакционном объеме (рис. 6.5, а) носит плавный характер, так как последующие реакционные объемы реагирующих веществ не смешиваются с предыдущими, а полностью ими вытесняются.

Практически к режиму полного вытеснения можно приблизиться в реакторе с малым диаметром и большой длиной при относительно высоких скоростях движения реагирующих веществ.

Реакторы вытеснения находят широкое применение для проведения как гомогенных, так и гетерогенных каталитических процессов (например, окисления NO в NO_2 и SO_2 в SO_3 , синтеза аммиака и метилового спирта, хлорирования этилена, сульфирования пропилена и бутилена и т.д.).

Реактор полного смешения (рис. 6.6) обычно снабжен каким-либо перемешивающим устройством и характеризуется постоянством концентрации реагирующих веществ во всем объеме реакторов в данный момент времени (рис. 6.5, б) вследствие практически мгновенного смешения реагирующих веществ в реакционном объеме. Поэтому изменение концентрации реагирующих веществ на входе в реактор носит скачкообразный характер. Средняя движущая сила процесса в таком аппарате будет меньше, чем в аппарате полного вытеснения. Реакторы этого типа наиболее широко применяются для проведения таких процессов как нитрование, сульфирование, полимеризация и др.

В некоторых случаях процесс химического превращения вещества проводится не в одном аппарате смешения, а в нескольких таких

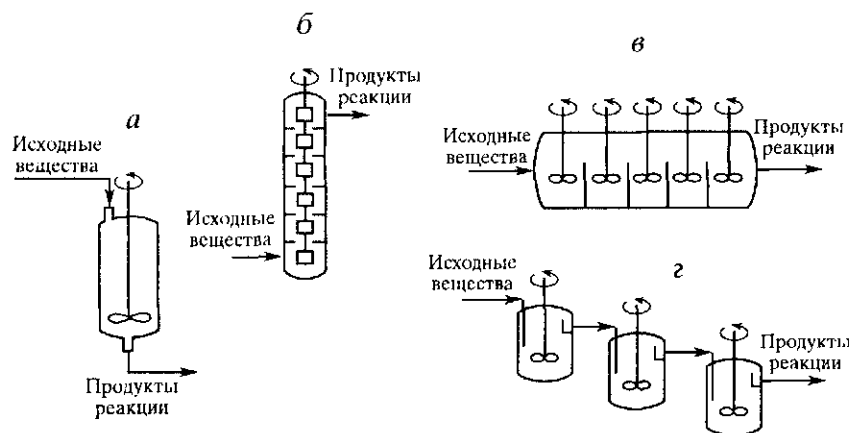


Рис. 6.6. Реакторы смешения:

a — одноступенчатый; *б* — вертикальный многоступенчатый; *в* — многосекционный горизонтальный; *г* — батарея аппаратов смешения

аппаратах, соединенных последовательно (рис. 6.6, *г*). Такая система, состоящая в некоторых случаях из 20 и более аппаратов, получила название *каскада реакторов* (батареи реакторов). В каскаде реакторов изменение концентрации реагирующих веществ носит ступенчатый характер (рис. 6.5, *в*), так как продукт реакции предыдущего аппарата является исходным реагирующим веществом в последующем аппарате.

Гидродинамический режим работы каскада реакторов является промежуточным и зависит от числа аппаратов: с увеличением числа реакторов в каскаде он приближается к режиму вытеснения, а при уменьшении — к режиму смешения.

В каскаде увеличивается время пребывания реагирующих веществ по сравнению с одним реактором смешения, а также растет выход продуктов реакции по сравнению с реактором вытеснения.

В реакторе промежуточного типа (с промежуточным гидродинамическим режимом) нельзя осуществить полностью ни один из перечисленных выше гидродинамических режимов движения реагирующих веществ. Средняя движущая сила процесса в таком аппарате больше, чем в аппарате полного смешения, но меньше, чем в аппарате полного вытеснения (рис. 6.5, *г*). Следует отметить, что значительная часть реакционной химической аппаратуры работает именно в этом гидродинамическом режиме.

Реакторы промежуточного типа применяют в тех случаях, когда процесс химического превращения вещества сопровождается большим тепловым эффектом или протекает при высоких концентрациях реагирующих веществ, а также в случае, когда одно из реагирующих веществ имеет низкую скорость растворения в реакционной смеси.

Изотермический реактор характеризуется постоянством температуры во всем реакционном объеме. В таком реакторе скорость подвода или отвода тепла должна быть строго пропорциональна количеству тепла, выделенного или поглощенного в процессе химического превращения вещества. На практике такой тепловой режим может быть достигнут лишь в условиях полного перемешивания реагирующих веществ. В качестве примера можно назвать реактор с кипящим слоем катализатора для получения изооктана.

Адиабатический реактор. В таком реакторе полностью отсутствует теплообмен с окружающей средой. Все тепло реакции как бы аккумулируется самим реакционным объемом. В адиабатическом реакторе имеет место наибольший перепад температур реагирующих веществ на входе и выходе из аппарата, который возрастает для экзотермических процессов и убывает — для эндотермических.

Примером реакторов, работающих в адиабатическом тепловом режиме, могут служить реакторы для проведения процессов прямой гидратации этилена и дегидрирования бутиленов.

В **политропическом реакторе** тепловой режим (изменение температуры в реакционном объеме) будет определяться не только собственно тепловым эффектом процесса химического превращения вещества, но и теплотехническими, и конструктивными факторами реакционной аппаратуры.

6.2. ХИМИЧЕСКИЕ ФАКТОРЫ, ВЛИЯЮЩИЕ НА ВЫБОР РЕАКТОРА

К химическим факторам относятся скорость химической реакции, ее избирательность (селективность) и выход целевого продукта. Эти факторы могут существенно влиять на издержки производства. Имеются и другие, не менее важные факторы, к которым относятся капиталовложения и эксплуатационные расходы, связанные с оплатой рабочей силы, расходом электроэнергии, пара и т.п. Еще одним существенным фактором, не поддающимся денежному выражению, является охрана труда и охрана окружающей среды. Так, при реализации некоторых реакций нитрования используемых в производстве взрывчатых веществ, технологически выгоднее применять реактор вытеснения, однако реактор смешения лучше удовлетворяет требованию безопасности процесса вследствие более простого регулирования температурного режима.

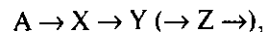
Эти дополнительные факторы часто могут оказаться причиной выбора иного типа реактора по сравнению с тем, который представляется целесообразным при рассмотрении только химической кинетики процесса.

Обычно при рассмотрении одних кинетических факторов имеется возможность выбора необходимого типа реактора на основе теоретических соображений, в основе которых лежат данные анализа взаимосвязи кинетических факторов процесса и различия между основными типами реакторов. С этой целью анализируют различия в распределении времени пребывания, в характере изменения концентрации и температуры.

Проанализируем некоторые реакции, широко используемые в промышленном синтезе.

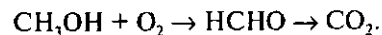
6.2.1. Реакции расщепления

Это реакции типа



где целевым продуктом является вещество X, а остальные — нежелательными побочными продуктами. Превращение X в Y является расщеплением. Такого рода реакции давно известны в органической химии, например, в производстве хлорбензола, нитробензола и др. из бензола, когда наблюдается образование двух- и трехзамещенных соединений, а также во всех случаях, когда могут протекать реакции последовательного замещения.

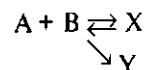
Типичным примером реакции расщепления другого типа может служить окисление метанола с целью получения формальдегида:



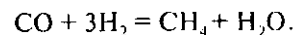
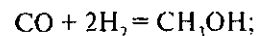
Аналогичное расщепление может иметь место при окислении аммиака:



Другим примером является реакция типа



Например, при синтезе метанола



Если реакция образования продукта X обратима, то на некоторой стадии реакция пойдет в обратном направлении. Таким образом, конечный выход продукта X может оказаться равным нулю.

Во всех таких реакциях концентрация целевого продукта проходит через максимум в некоторый оптимальный момент t_m и можно сказать, что вероятность превращения данной молекулы A в молекулу X, а не Y максимальна, когда продолжительность реакции достигнет t_m (рис. 6.7).

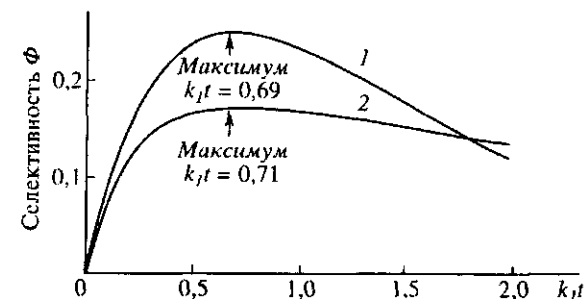


Рис. 6.7. Относительный выход реакции расщепления (k_1 и k_2 — константы скоростей прямой и обратной реакций):

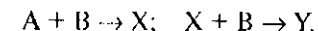
1 — в реакторе периодического действия; 2 — в одноступенчатом реакторе смешения (расчет проведен для случая, когда $k_2/k_1 = 2,0$)

Следовательно, для получения максимального выхода продукта X относительно введенного в систему реагента время реакции должно быть в точности равно t_m . Отсюда следует, что в отношении выхода реакции расщепления периодический процесс является оптимальным. Однако это основано на предположении о равенстве кинетических порядков основных и побочных реакций. В противном случае задача усложняется, и преимущество каждого вида кинетики необходимо рассматривать особо.

В любом типе реактора непрерывного действия неизбежны колебания времен пребывания, и даже, если среднее время пребывания в реакторе будет равно t , всегда найдутся элементы потока, которые пройдут через систему со временем пребывания большим или меньшим оптимального значения. Чем ниже диапазон изменения времени пребывания, тем меньше максимально возможный выход.

Реактор вытеснения, близкий по своим характеристикам к модели идеального вытеснения, несомненно, даст выход ненамного меньший, чем в периодическом процессе. Такие реакторы используют для многих реакций рассмотренного типа, например при окислении метанола на серебряном катализаторе, при производстве этилхлорида и т.д.

Наименьший выход можно ожидать в одноступенчатом реакторе смешения. Проанализируем причины значительного снижения выхода реакции по сравнению с выходом, достигаемым при периодическом процессе. Рассмотрим последовательность реакций вида:



Пренебрегая изменением объема при реакции, запишем уравнение для реактора периодического действия или реактора идеального вытеснения:

$$-\frac{da}{dt} = k_1 \cdot a; \quad \frac{dx}{dt} = k_1 a - k_2 x,$$

где a и x — концентрации A и X соответственно.

Решая эти уравнения, находим

$$x = \frac{a_0}{r-1} [\exp(-k_1 t) - \exp(-k_2 t)],$$

где a_0 — начальная концентрация А; $r = k_2/k_1$.

Максимальное значение x_m достигается в момент t_m согласно уравнению

$$t_m = \frac{1}{k_1 \cdot (r-1)} \ln r.$$

При подстановке в предыдущее уравнение получаем

$$x_m = a_0 \cdot \exp\left(\frac{r}{r-1} \ln r\right).$$

Предположим, что экономически выгоден такой выход продукта Х, который определяется относительно количества загружаемых в систему реагентов. Отсюда интегральная избирательность

$$\Phi = x/a_0$$

и ее максимальное значение получается следующим образом:

$$\Phi_{m,B} = \exp\left(\frac{r}{r-1} \ln r\right),$$

где индекс В означает, что реакция проводится либо в реакторе периодического действия, либо в реакторе идеального вытеснения.

Для реактора смешения избирательность $\Phi_{m,C}$ имеет вид

$$\Phi_{m,C} = (1 + r + 2r^{0,5})^{-1}.$$

Тогда их отношение

$$\frac{\Phi_{m,C}}{\Phi_{m,B}} = \frac{(1 + r + 2r^{0,5})^{-1}}{\exp\left(\frac{r}{r-1} \ln r\right)}.$$

Это отношение меньше единицы и минимально при r , близком к единице, т.е. когда константы скорости k_1 и k_2 почти равны, что имеет место в реакциях последовательного замещения.

В случае, когда $r = 1$, было показано, что выход в реакторе смешения составляет всего 68% от выхода в реакторе периодического действия. Эффект получается довольно большим и может существенно повлиять на экономику процесса.

Для жидкофазной реакции типа $A + B \rightarrow X$ были получены данные, приведенные в табл. 6.1.

Как следует из этой таблицы, при одинаковой производительности (и прочих равных условиях) одноступенчатый реактор смешения должен иметь объем в 100 раз, 2-ступенчатый — в 7,9 раза, а 3-ступенча-

Таблица 6.1. Сравнение относительных объемов реакторов

Реактор	Относительный объем
Одноступенчатый смешения	100,0
Двухступенчатый смешения	7,9
Трехступенчатый смешения	3,8
Вытеснения	1,0

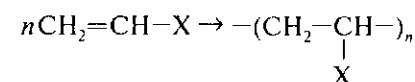
тый реактор смешения — в 3,8 раза больше объема реактора вытеснения, работающего в режиме, близком к идеальному. Однако при низких степенях превращения большие различия в объеме, обусловленные необходимостью компенсации проскока, станут значительно меньше. Так, при конверсии 0,90 одноступенчатый реактор смешения окажется только в 10 раз, а 2-ступенчатый — в 3 раза больше РВНД.

6.2.2. Реакции полимеризации

Вначале заметим, что реакторы вытеснения редко применяют для проведения реакций полимеризации в основном из-за большой вязкости полимеризующейся жидкости. Исключением является полимеризация этилена под высоким давлением.

Профиль скоростей в таких аппаратах обуславливает довольно широкий диапазон времени пребывания отдельных молекул. В результате этого наблюдается недостаточная степень полимеризации продукта, перемещающегося в непосредственной близости от оси аппарата, и чрезмерная степень полимеризации вещества, движущегося вблизи стенки, что приводит к отложению твердого полимера на стенке аппарата и к постепенному «закоксовыванию» реактора.

Таким образом, для проведения реакции полимеризации

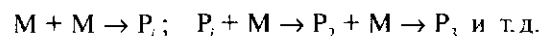


необходимо сделать выбор между реактором периодического действия (РПД) и реактором смешения непрерывного действия (РСНД). В последнем случае желательнее применение многоступенчатых реакторов.

Некоторые реакции полимеризации, например полимеризация стирола, пропилена, этилена и другие, протекают настолько быстро в присутствии катализаторов Циглера—Натта, что, по-видимому, вполне достаточно одноступенчатого реактора смешения.

Выбор между РПД и РСНД зависит, разумеется, от большого числа факторов, из которых одним из самых важных является объем производства. Так, при массовом производстве всегда предпочтительнее непрерывный процесс, однако, при этом необходимо учитывать влияние реактора на качество целевого продукта.

Полимеры никогда не являются химически однородным веществом; они представляют собой смеси веществ, имеющих сходную общую структуру и различные молекулярные массы. Это является естественным следствием вероятностного характера самой реакции: не каждая молекула «активируется» или претерпевает соответствующее соударение в один и тот же момент времени, и поэтому макромолекулы полимера имеют совершенно различную длину цепи. Действительно, если P_i — полимер с числом звеньев i , то мы имеем последовательность реакций типа



Отсюда следует, что данный образец полимера характеризуется распределением значения длины цепи вокруг некоторой средней величины, а также самой величиной. Границы этого диапазона зависят от того, используется ли для получения полимера РПД или РСНД. Так как ширина диапазона (широкое молекулярно-массовое распределение) оказывает существенное влияние на различные свойства полимеров, то она может предопределить и выбор самого процесса.

При рассмотрении математической модели процесса полимеризации было установлено, что на распределение молекулярных масс влияют два противоположно действующих фактора, а именно:

— время пребывания новых молекул одинаково в РПД и различно в РСНД;

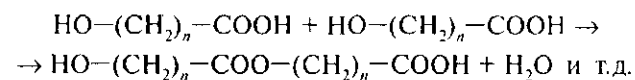
— характер изменения концентрации во времени и, в частности, то, что в РПД концентрация мономера уменьшается, а на каждой ступени реактора смешения она остается постоянной.

В отношении 1-го фактора, очевидно, что увеличение диапазона распределения времени пребывания отдельных молекул способствует расширению интервала изменения молекулярных масс. Некоторые растущие полимерные молекулы (макромолекулы) очень быстро «ускользают» из РСНД и не успевают образовывать цепочки значительной длины. Другие же макромолекулы остаются в реакторе длительное время и, следовательно, могут достигать значительной молекулярной массы.

Роль второго фактора менее очевидна. Существенным моментом является то, что в РСНД концентрация мономера остается постоянной и для тех же условий проведения процесса средняя величина ее меньше, чем в РПД. Следствием является уменьшение интервала изменения молекулярных масс в случае многих типов кинетических уравнений реакции полимеризации.

Какой из этих факторов будет преобладающим, зависит от типа реакции получения полимеров. Если в процессе реакции не происходит обрыва цепи, как, например, при поликонденсации, то доминирующим является первый фактор, что приводит к более широкому диапазону изменения молекулярных масс в РСНД по сравнению с РПД.

Именно так обстоит дело при поликонденсации мономеров типа $\text{HO}-(\text{CH}_2)_n-\text{COOH}$, когда рост цепи происходит в результате реакции этерификации по схеме



При полимеризации, протекающей с образованием свободных радикалов или ионов, время жизни этих активных центров роста может быть чрезвычайно мало вследствие обрыва цепей, как, например, при рекомбинации двух свободных радикалов. Если среднее время жизни этих центров намного меньше среднего времени пребывания в РСНД, первый фактор не оказывает существенного влияния и доминирует второй фактор.

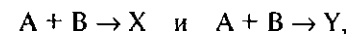
Для многих разновидностей механизма иницирования и обрыва диапазон изменения молекулярных масс в этих же условиях уже, чем в РПД.

Когда время жизни активного полимерного комплекса велико или когда не происходит обрыв цепи, периодический процесс является наилучшим по сравнению с непрерывным процессом (или РСНД). В случае полимеризации, когда время жизни активного полимерного комплекса мало, в реакторе смешения образуется молекулярно-массовое распределение уже, чем в РПД.

Различие между РПД и РСНД можно продемонстрировать на сополимеризации двух винильных соединений. Если в РПД мономеры, имеющие различные скорости реакции, образуют сополимер переменного состава, то в РСНД процесс протекает с постоянной скоростью, в результате чего образуется сополимер однородного состава.

6.2.3. Параллельные реакции

К параллельным относятся реакции типа



где X — целевой продукт; Y — побочный продукт.

Параллельные реакции являются одной из причин снижения выхода целевого продукта.

Если основная и побочная реакции отличаются своими кинетическими порядками, то создается благоприятная возможность для выбора наиболее приемлемого типа реактора. Этого удастся достигнуть потому, что при различных порядках по-разному сказывается влияние концентрации на относительные скорости реакции.

Следовательно, в РВНД может быть достигнут как более высокий, так и более низкий выход целевого продукта в зависимости от условий проведения реакции.

Предположим, что скорости параллельных реакций

$$r_x = k_1 f(a, b, x), \quad r_y = k_2 f(a, b, y),$$

где a, b, x, y — соответственно концентрации исходных веществ и готового продукта.

Тогда

$$\frac{r_x}{r_y} = \frac{k_1 f(a, b, x)}{k_2 f(a, b, y)}.$$

Отсюда следует, что условия проведения реакции должны выбираться с таким расчетом, чтобы это отношение было всегда максимальным.

Несомненно, что лучшим способом достижения этой цели является использование селективного катализатора, если его удастся подобрать.

Например, может представиться случай, когда скорость первой реакции равна $k_1 \cdot a^2 \cdot b$, а скорость второй — $k_2 \cdot a \cdot b$. Тогда их отношение будет равно $k_1 \cdot a/k_2$. Это означает, что выход продукта X будет расти с увеличением концентрации реагента A и, кроме того, по мере протекания реакции условия будут становиться все более благоприятными.

Обобщая сказанное, приходим к выводу, что при более высоком порядке основной реакции, по сравнению с побочной, повышение концентрации реагента будет способствовать росту выхода продукта. И, наоборот, если основная реакция имеет более низкий порядок, то выход растет с понижением этой концентрации, в результате чего может быть компенсировано соответствующее уменьшение скорости реакции.

В первом примере предпочтение следует отдать реактору периодического действия, или РВНД, поскольку средняя концентрация в них выше, чем в РСПД, при тех же условиях питания.

Если имеются все основания для выбора РСПД, то выход в последнем может быть повышен, хотя и не до уровня, достигаемого в РПД за счет увеличения числа последовательно соединенных ступеней, а при заданном числе ступеней — за счет последовательного увеличения объема каждой последующей ступени, как показано на рис. 6.8.

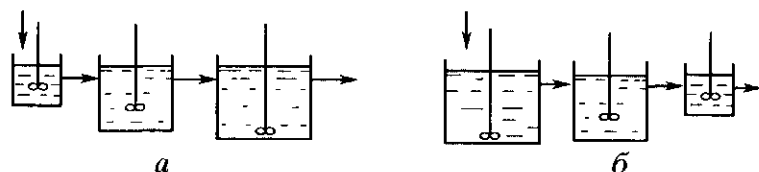


Рис. 6.8. Выбор оптимального РСНД с заданным числом ступеней в случае проведения параллельных реакций:

а — основная реакция имеет более высокий порядок по сравнению с побочной;
б — основная реакция имеет более низкий порядок по сравнению с побочной

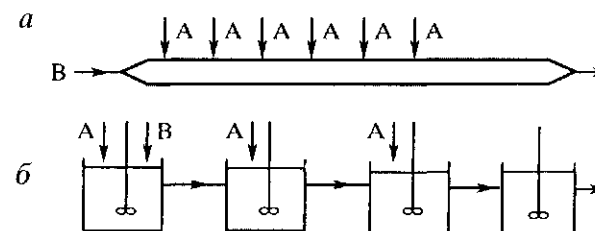


Рис. 6.9. Схема, поясняющая способ поддержания низкой концентрации реагента А путем ступенчатого добавления его в реактор вытеснения (*а*) или смешения (*б*)

В том случае, когда порядок основной реакции ниже порядка побочной, концентрация реагента должна быть по возможности минимальной. Во многих процессах этого достигают простым уменьшением концентрации реагентов на входе в реактор. Однако в других случаях некоторые соображения (например, стоимость регенерации растворителя) могут воспрепятствовать использованию столь простого метода.

В этих условиях РСНД имеет преимущество перед РПД, поскольку в нем низкая концентрация реагента обеспечивается автоматически, особенно в случае небольшого числа последовательно расположенных ступеней и сравнительно большой первой ступени (рис. 6.9).

6.2.4. Комбинация реактора смешения с реактором вытеснения

В этом разделе будут рассмотрены обстоятельства, благоприятствующие использованию определенных типов комбинированных реакторов, а именно:

- 1) одноступенчатого РСНД, соединенного последовательно с РВНД;
- 2) РВНД, соединенного с одноступенчатым или многоступенчатым реактором смешения.

Такая компоновка может оказаться полезной не только по кинетическим соображениям. Например, первая схема соединения реакторов (рис. 6.9, *а*) целесообразна в тех случаях, когда важно добиться хорошей степени перемешивания двух или более реагентов в начале реакции. В этом частном случае реактор смешения является не столько реактором, сколько смесителем.

Вторая схема (рис. 6.9, *б*) целесообразна тогда, когда реактор вытеснения является оптимальным с точки зрения химической кинетики, причем применение одного или более аппаратов с мешалкой, позволяющих проводить реакцию полнее, дает возможность сократить капиталовложения по сравнению с затратами, связанными с созданием реактора вытеснения эквивалентного объема.

Таблица 6.2. Влияние кинетики процесса на относительный объем реактора при конверсии, равной 90%

Тип реактора	Порядок реакции по мономеру	Объем реактора
РВНД	1	1
РСНД		4
РВПД	2	1
РСВД		10
Каскад из 2-х РСНД	2	3

Примером более желательного использования первой схемы по кинетическим соображениям является реакция нитрования гексамина. В этом случае мгновенный выход проходит через максимум. Таким образом, оптимальный вариант для данной реакции (и, действительно, лучший, чем любой другой из рассмотренных ранее) сводится к использованию одноступенчатого реактора смешения, работающего при постоянном составе реагентов, определяющем максимальный выход целевого продукта, к которому последовательно присоединяется реактор вытеснения, доводящий реакционную смесь до требуемого отношения ρ_1 путем монотонного, а не ступенчатого уменьшения концентрации реагентов. Интересно сравнить относительные объемы реакторов рассматриваемых типов для получения полимеров. При одинаковых производительности, расходе реагентов и температурах соответствующие данные приведены в табл. 6.2.

Различие в объемах растет с увеличением конверсии и порядка реакции по мономеру. Из данных, приведенных в табл. 6.2, следует, что применение каскада реакторов смешения позволяет уменьшить суммарный реакционный объем. В пределе бесконечности последовательность реакторов смешения превращается в РВНД.

При расчете числа ступеней в каскаде следует учитывать экономические факторы. На практике при некотором числе ступеней капитальные затраты проходят через минимум и снова начинают возрастать. Поэтому при проектировании каскада обычно сравнивают затраты при различном числе ступеней.

6.3. ЭСКИЗНАЯ КОНСТРУКТИВНАЯ РАЗРАБОТКА ОСНОВНОЙ ХИМИЧЕСКОЙ АППАРАТУРЫ

6.3.1. Общие положения

Химическое оборудование условно разделяется на две основные группы: не стандартизованную аппаратуру, представляющую собой, главным образом, конструкции котельно-сварного типа, и стандарти-

зованное оборудование — компрессоры, насосы, центрифуги, фильтры, машины для переработки пластмасс и т.д.

При подборе оборудования для оснащения нового производства следует стремиться к максимальному использованию типового, стандартизованного, серийно выпускаемого оборудования.

Большое разнообразие химических процессов, различные условия их протекания, разная производительность проектируемых установок делают целесообразной разработку аппаратов, специально приспособленных для работы в конкретном производстве. К такому оборудованию в основном относятся: емкостная аппаратура, реакторы, некоторые теплообменники, аппараты колонного типа.

Рабочие чертежи этих аппаратов и оснастка для их изготовления разрабатываются в конструкторских бюро машиностроительных заводов, получивших заказ на изготовление оборудования. Основанием для разработки служит технический проект аппаратов, предлагаемых для заказа, состоящий из расчетов и чертежей общего вида и наиболее ответственных узлов.

Технический проект нестандартизованного аппарата выпускается либо конструкторским отделом института, разрабатывающего проект всего производства, либо специализированной проектной организацией. Основанием для разработки технического проекта служит задание соответствующего механо-технологического отдела.

Задание состоит из эскиза общего вида аппарата и его краткой технической характеристики. В процессе эскизной проработки конструкции аппарата механики совместно с технологами выполняют следующую работу:

- разрабатывают мероприятия, обеспечивающие заданный технологический режим;
- определяют материал аппарата и его отдельных узлов;
- выясняют возможность применения типовых узлов и целых агрегатов;
- проверяют соответствие основных размеров аппаратов, определенных в процессе технологического расчета, действующим ГОСТ и стандартам;
- разрабатывают детали и приспособления, облегчающие транспортировку аппарата, его монтаж, обслуживание в процессе эксплуатации и демонтаж;
- разрабатывают мероприятия по безопасной эксплуатации проектируемого оборудования.

До начала эскизного проектирования механик-проектировщик должен получить полное представление о месте разрабатываемого аппарата в технологической схеме производства и его назначении, а также определить его местоположение в производственном помещении, т.е. ознакомиться с расположением оборудования.

Затем следует собрать все исходные данные, в число которых входят:

- рабочие параметры процесса (давление и температура);
- физические и химические свойства перерабатываемых веществ, особенно агрессивность при рабочих условиях;
- максимальные расходы через различные элементы аппарата;
- основные размеры аппарата, определяемые в процессе технологического расчета оборудования (например, диаметр ректификационной колонны, количество тарелок, расстояние между ними и т.п.);
- характеристика помещения в соответствии с правилами устройства электропривода;
- сведения о характере технологического процесса (непрерывный или периодический);
- способы эксплуатации аппарата;
- опыт эксплуатации аналогичных аппаратов;
- особенности строительных конструкций, на которых предполагается установить аппарат.

Рассмотрим теперь особенности эскизного конструирования различных групп аппаратов.

6.3.2. Реакторы

При эскизном конструировании реактора учитываются нижеследующие факторы.

1. Температура процесса и точность ее регулирования, что обуславливает способ обогрева аппарата и выбор теплоносителей. Она колеблется в весьма широком интервале (от 290–300 °С до минус 40 °С и ниже). Отсюда следует, что при конструировании реакторов необходимо руководствоваться требованием, изложенным в нормативе МН-72-62 «Сосуды стальные. Технические условия» и материалами Госгортехнадзора.

При этом определяется, нужен ли подвод или отвод тепла от реакционной смеси, а это означает, что нужно ли проектировать рубашки разных типов для изотермических реакторов. Естественно, это приводит к усложнению конструкции реактора и ее удорожанию.

2. Давление, влияющее на форму аппарата и его материал. Оно колеблется от 180–200 МПа до глубокого вакуума с остаточным давлением до 10 Па. В некоторых аппаратах сочетается глубокий вакуум с давлением 0,6–1,0 МПа.

3. Интенсивность теплообмена, от которой зависят размеры и вид теплопередающей поверхности, а также конструкция изоляции.

4. Консистенция обрабатываемых материалов, определяющая конструктивное оформление расчетной поверхности теплообмена и конструкцию приспособления для перемешивания.

5. Интенсивность перемешивания, от степени которой зависит устройство диффузоров, специальных перегородок, мешалок с большим числом оборотов.

6. Химические свойства перерабатываемого материала, от которого зависит выбор материала реактора.

7. Непрерывность или периодичность процесса.

8. Удобство монтажа и ремонта аппарата, простота его изготовления.

9. Доступность конструкционных материалов и вида конструкционного материала.

10. Агрегатное состояние обрабатываемых материалов.

Такое многообразие определяющих факторов приводит к необходимости создания специального реактора для каждого конкретного процесса. Задача несколько упрощается в связи с тем, что не вся совокупность факторов в равной степени влияет на конструкцию каждого вновь проектируемого реакционного аппарата. Обычно учет двух или трех из них совершенно необходим, а остальные учитываются только частично и не усложняют конструкцию реактора.

Реактор как аппарат, в котором протекает основной процесс химической технологии — образование нового продукта в результате сложного взаимодействия исходных веществ, должен работать эффективно, т.е. обеспечивать требуемую глубину и избирательность химического превращения. Следовательно, реактор должен удовлетворять целому ряду различных требований: иметь необходимый реакционный объем, обеспечивать определенный гидродинамический режим движения реагентов, создавать требуемую поверхность контакта взаимодействующих фаз, поддерживать необходимый теплообмен в процессе, уровень активности катализатора и т.д.

Одна и та же реакция может быть проведена в реакторах различного типа. При обосновании выбора реакционного аппарата для проведения того или иного процесса необходимо учитывать возможность конструктивного осуществления этого аппарата. Поэтому полезно иметь представление об основных конструктивных типах реакторов, используемых в промышленности.

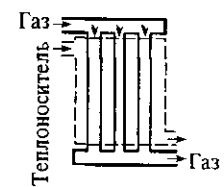
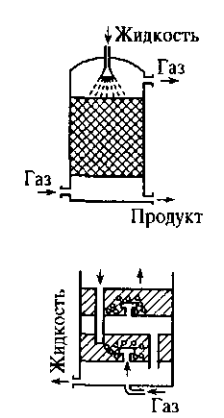
Вследствие больших различий в конструкциях реакторов трудно найти научно-обоснованные критерии для их классификации. Из всех конструктивных характеристик две могут считаться определяющими. Это — режим движения реакционной массы в аппарате и вид поверхности теплообмена. Такая классификация приведена в табл. 6.3.

В промышленных условиях важнейшее значение приобретают не только скорость химического превращения веществ, но и производительность аппаратуры, поэтому выбор типа и конструкции оборудования является одним из самых главных и ответственных этапов в реализации химико-технологического процесса.

Таблица 6.3. Классификация реакторов по режиму движения реакционной массы и виду поверхности теплообмена

Режим движения реакционной массы	Способ осуществления движения		Поверхность теплообмена		
			Без поверхности	С наружной поверхностью	С внутренней поверхностью
Полное перемешивание	Механическое	Мешалка	Печь с полками	Автоклав с рубашкой	Автоклав со змеевиком
		Вращение реактора	Барaban	—	—
	Диффузия или конвекция		Реакционная камера, печь с полками	—	—
Смешанный (один из реагентов движется с минимальной поперечной диффузией, остальные — перемешиваются)	Конвекция		Доменная печь	—	—
	Пневматическое		Реактор с движущимся слоем	Реактор с движущимся слоем	Реактор с движущимся слоем
	Барботажа		Реактор с барботажем	Реактор с барботажем	Реактор с барботажем
Полное вытеснение (реагенты движутся с минимальной поперечной диффузией)	Прямоток		Реактор адиабатический	Каталитический реактор с неподвижным слоем	—
	Противоток	Колонна с насадкой	—	—	
		Реакционная колонна с тарелками	—	—	
		Ротационная печь	Ротационная печь	—	

Таблица 6.4. Классификация реакторов по конструктивным формам

Тип реактора	Конструктивная форма	Гидродинамический режим движения реагентов	Агрегатное состояние реагентов	Поверхность теплообмена			Пример технологического применения
				Без поверхности	С наружной поверхностью	С внутренней поверхностью	
ТРУБЧАТЫЕ		ПВ	Г	—	+	—	Крекинг бензинов, полимеризация этилена
		ПВ	Ж	—	+	—	Алкилирование низших парафинов
		ПВ	Ж—Ж	—	+	—	Гидролиз хлорбензола
КОЛОННЫЕ		ПВ	Г—Ж	+	—	+	Окисление углеводородов
		ПВ	Г—Ж	+	—	—	Нейтрализация аммиака
		ПВ для газа, ПС для жидкости	Г—Ж	+	+	+	Окисление <i>m</i> -ксилола
		ПВ	Г—Ж	+	—	—	Получение сульфата аммония
		ПВ	Г—Г/Т	+	—	—	Дегидрогенизация этилбензола, пиролиз бутана
		ПВ	Г—Г/Т	—	—	—	Окисление этилена
		ПВ	Г—Т	+	—	—	Обжиг известняка
		ПВ	Ж—Т	+	—	—	Ионный обмен

Тип реактора	Конструктивная форма	Гидродинамический режим движения реагентов	Агрегатное состояние реагентов	Поверхность теплообмена			Пример технологического применения
				Без поверхности	С наружной поверхностью	С внутренней поверхностью	
КОЛОННЫЕ		ПВ	Г-Т	+	-	-	Газификация твердых топлив
		ПВ для газа, ПС для твердой фазы	Г-Т	+	-	-	Обжиг пирита
КАМЕРА С ПЕРЕ-		ПС	Ж	+	+	+	Диазотирование
		ПС	Г-Ж	+	+	+	Хлорирование производных этилена

РЕАКЦИОННАЯ МЕШИВАНКА		ПС	Ж-Ж	+	+	+	Сульфирование бензола
		ПС	Ж-Г	+	+	+	Получение суперфосфата
ПЕЧИ		ПВ	Г-Т	+	+	-	Окисление руд
			Г-Т	+	-	+	Обжиг пирита
			Ж-Т	-	-	-	Разложение карбида кальция водой в ацетилен
			Г-Г	+	-	+	Парциальное окисление углеводородов в олефин и диолефин

Примечание: ПВ -- полное вытеснение; ПС -- полное смешение; Г -- газовая фаза; Ж -- жидкая фаза; Т -- твердая фаза.

Относительная сложность, а часто и новизна реакторов являются причиной того, что, как правило, они полностью разрабатываются специализированными организациями, имеющими экспериментальную базу. В проектном институте разрабатываются лишь простейшие реакторы, причем порядок их эскизного конструирования (определение штуцеров, основных размеров, выбор материала и т.д.) и оформление задания на разработку технического проекта мало отличаются от принятого при конструировании емкостей и состоят из тех же этапов. Здесь также следует стремиться к максимальному использованию стандартных узлов и деталей, выбираемых по каталогам, нормам и стандартам. Это позволяет ограничиться рассмотрением различных устройств, характерных для каждой из перечисленных групп реакционных аппаратов.

Из всех перечисленных выше факторов агрегатное состояние вещества оказывает самое большое влияние на принцип действия реактора и в целом должно определять конструкционный тип реакторного устройства. Кроме того, в зависимости от этого фактора находится выбор некоторых основных и вспомогательных деталей аппаратов, таких, как, например, питатель, перемешивающее устройство, поверхность теплообмена.

Конструктивная классификация подразделяет всю реакционную аппаратуру на следующие типы:

- а) реакционной камеры;
- б) колонны;
- в) теплообменника;
- г) печи.

В соответствии с этим основа классификации химических реакторов должна быть дополнена принципом фазового состояния перерабатываемых веществ, что делает возможным подразделять реакционную аппаратуру на группы, систематизация которых приведена в табл. 6.4.

6.4. ОПТИМИЗАЦИЯ ПРОЦЕССОВ ХИМИЧЕСКОЙ ТЕХНОЛОГИИ

Оптимизация предполагает достижения наилучших или определение наиболее благоприятных условий проведения химического процесса. При оптимизации химико-технологических систем (ХТС) качество функционирования систем определяют с помощью критериев, или показателей эффективности, под которыми понимают числовые характеристики системы, оценивающие степень приспособления системы к выполнению поставленных перед ней задач.

Основные показатели эффективности ХТС следующие:
— технологические показатели;

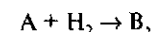
- качественные показатели выпускаемой продукции;
- экономические показатели.

Показателями эффективности отдельных аппаратов, узлов, отделений чаще всего являются технологические критерии — удельная производительность, выход целевого продукта, КПД и т.д.

Технологическими критериями эффективности являются степень конверсии, селективность (доля превращенного исходного реагента, затраченного на образование данного продукта), выход продукта.

Различают две стадии оптимизации: статическую и динамическую. В зависимости от характера рассматриваемых математических моделей применяются различные математические методы оптимизации: аналитические, методы математического программирования, градиентные и статистические.

Пример 6.1. Параметр оптимизации — степень конверсии. В реакторе смешения протекает гетерогенно-каталитическая реакция гидрирования



которая подчиняется кинетическому уравнению

$$R_A = \frac{K \cdot P_A \cdot P_H}{1 + b_A \cdot P_A + b_H \cdot P_H}.$$

Объем реактора $V_p = 10 \text{ м}^3$ при давлении $P_0 = 7 \text{ МПа}$ и температуре $T = 250 \text{ }^\circ\text{C}$. Суммарная скорость подачи реагентов 10 кмоль/с , коэффициенты $b_A = 10 \text{ МПа}^{-1}$ и $b_H = 10 \text{ МПа}^{-1}$. Константа скорости реакции $k = 30 \text{ кмоль}/(\text{м}^3 \cdot \text{с} \cdot \text{МПа}^2)$.

Найти соотношение исходных реагентов, при которых степень конверсии вещества А (X_A) будет максимальной.

Решение: Для того чтобы выразить парциальные давления веществ через степень конверсии соединения А, составим парциальный мольный баланс:

$$\frac{F_A}{F_{A_0}} = 1 - X_A;$$

$$\frac{F_H}{F_{A_0}} = \beta - X_A \quad (\text{где } \beta = \frac{F_{H_0}}{F_{A_0}});$$

$$\frac{F_B}{F_{A_0}} = X_A.$$

Тогда

$$\sum \frac{F_i}{F_{A_0}} = 1 + \beta - X_A.$$

Здесь F_B, F_A, F_H, F_{A_0} — производительность по целевому продукту В и по исходным веществам А и Н соответственно.

Парциальные давления реагирующих веществ составляют:

$$P_A = P_0 \cdot \frac{1 - X_A}{1 + \beta - X_A}; \quad P_H = P_0 \cdot \frac{\beta - X_A}{1 + \beta - X_A}; \quad P_B = P_0 \cdot \frac{X_A}{1 + \beta - X_A}.$$

Характеристическое уравнение реактора идеального смешения имеет вид

$$V_p = \frac{F_{\lambda 0} \cdot X_A}{R_A}, \text{ м}^3,$$

поэтому

$$X_A = \frac{V_p}{F_{\lambda 0}} \cdot R_A = \frac{V_p \cdot (1 + \beta)}{F_{\lambda 0}} \cdot \frac{k \cdot P_0 \cdot \frac{1 - X_A}{1 + \beta - X_A} \cdot P_0 \cdot \frac{\beta - X_A}{1 + \beta - X_A}}{1 + b_A \cdot P_0 \cdot \frac{1 - X_A}{1 + \beta - X_A} + b_H \cdot P_0 \cdot \frac{\beta - X_A}{1 + \beta - X_A}}.$$

Ввиду сложности аналитического решения полученного уравнения поиск β , соответствующего максимальной степени конверсии, проводят путем оптимизации функции вида

$$y = \frac{V_p (1 + \beta)}{F_0} \cdot \frac{k \cdot P_0 \cdot \frac{1 - X_A}{1 + \beta - X_A} \cdot P_0 \cdot \frac{\beta - X_A}{1 + \beta - X_A}}{1 + b_A \cdot P_0 \cdot \frac{1 - X_A}{1 + \beta - X_A} + b_H \cdot P_0 \cdot \frac{\beta - X_A}{1 + \beta - X_A}} - X_A = 0$$

методом золотого сечения в диапазоне β от 1 до 3.

Ниже представлены численные значения X_A при заданных β , вычисленные с использованием программы на ЭВМ:

β	1,00	1,20	1,40	1,60	1,80	2,00
X_A	0,946	0,90	0,969	0,963	0,968	0,962

Максимальная степень конверсии $X_A = 0,969$ достигнута при избытке $\beta = 1,40$.

УРАВНЕНИЯ МАТЕРИАЛЬНОГО БАЛАНСА ТЕХНОЛОГИЧЕСКОГО ПРОЦЕССА

7.1. СТЕХИОМЕТРИЧЕСКИЕ РАСЧЕТЫ

Все количественные соотношения при расчете химических процессов основаны на стехиометрии реакций. Количество вещества при таких расчетах удобнее выражать в молях, или производных единицах (кмоль, ммоль, смоль и т.д.). Моль является одной из основных единиц СИ. Один моль любого вещества соответствует его количеству, численно равному молекулярной массе. Поэтому молекулярную массу в этом случае следует считать величиной размерной с единицами: г/моль, кг/кмоль, кг/моль. Так, например, молекулярная масса азота 28 г/моль, 28 кг/кмоль, но 0,028 кг/моль.

Массовые и мольные количества вещества связаны известными соотношениями

$$N_A = m_A / M_A; \quad m_A = N_A \cdot M_A,$$

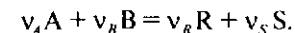
где N_A — количество компонента А, моль; m_A — масса этого компонента, кг; M_A — его молекулярная масса, кг/моль.

При непрерывных процессах поток вещества А можно выражать его мольным количеством в единицу времени

$$W_A = N_A / \tau,$$

где W_A — мольный поток компонента А, моль/с; τ — время, с.

Для простой реакции, протекающей практически необратимо, обычно стехиометрическое уравнение записывается в виде



Однако удобнее записывать стехиометрическое уравнение в виде алгебраического, принимая при этом, что *стехиометрические коэффициенты реагентов — отрицательны, а продуктов реакции — положительны*:

$$-v_A A - v_B B + v_R R + v_S S = 0.$$

Тогда для каждой простой реакции можно записать следующие равенства:

$$n = \frac{N_A - N_{A_0}}{v_A} = \frac{N_B - N_{B_0}}{v_B} = \frac{N_R - N_{R_0}}{v_R} = \frac{N_S - N_{S_0}}{v_S},$$

$$w = \frac{W_A - W_{A_0}}{v_A} = \frac{W_B - W_{B_0}}{v_B} = \frac{W_R - W_{R_0}}{v_R} = \frac{W_S - W_{S_0}}{v_S}$$

Индекс «0» относится к начальному количеству компонента.

Эти равенства дают основание получить следующие уравнения материального баланса по компоненту для простой реакции:

$$N_i = N_{i0} + v_i \cdot n; \quad W_i = W_{i0} + v_i \cdot w$$

Пример 7.1. Реакция гидрирования фенола до циклогексанола протекает по уравнению



Вычислить количество образовавшегося продукта, если начальное количество компонента А было 235 кг, а конечное — 18,8 кг.

Решение: Запишем реакцию в виде $R - A - 3B = 0$. Молекулярные массы компонентов: $M_A = 94$ кг/кмоль, $M_B = 2$ кг/кмоль и $M_R = 100$ кг/кмоль. Тогда мольные количества фенола в начале и в конце реакции будут:

$$N_{A_0} = \frac{235}{94} = 2,5 \text{ кмоль}; \quad N_{A_1} = \frac{18,8}{94} = 0,2 \text{ кмоль} \quad n = \frac{0,2 - 2,5}{-1} = 2,3.$$

Количество образовавшегося циклогексанола будет равно

$$N_R = 0 + 1 \cdot 2,3 = 2,3 \text{ кмоль} \quad \text{или} \quad m_R = 100 \cdot 2,3 = 230 \text{ кг}.$$

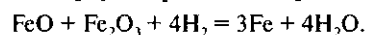
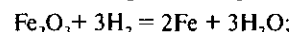
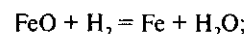
Определение стехиометрически независимых реакций в их системе при материальных и тепловых расчетах реакционных аппаратов необходимо для исключения реакций, являющихся суммой или разностью некоторых из них. Такую оценку наиболее просто можно осуществить по критерию Грама.

Чтобы не проводить излишних расчетов, следует оценить, является ли система стехиометрически зависимой. Для этих целей необходимо:

- транспонировать исходную матрицу системы реакций;
- умножить исходную матрицу на транспонированную;
- вычислить определитель полученной квадратной матрицы.

Если этот определитель равен нулю, то система реакций стехиометрически зависима.

Пример 7.2. Имеем систему реакций:



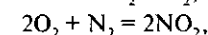
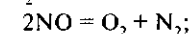
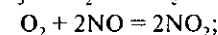
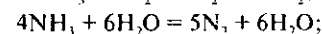
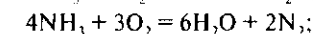
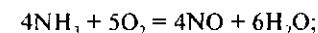
Эта система стехиометрически зависима, так как третья реакция является суммой двух других. Составим матрицу

FeO	Fe ₂ O ₃	H ₂	Fe	H ₂ O
-1	0	-1	1	1
0	-1	-3	2	3
-1	-1	-4	3	4

Определитель равен нулю. При отбрасывании третьей реакции определитель равен 28, т.е. две первых реакции стехиометрически независимы.

$$\begin{vmatrix} -1 & 0 & -1 \\ 0 & -1 & -1 \\ -1 & -3 & -4 \\ 1 & 2 & 3 \\ 1 & 3 & 4 \end{vmatrix} \cdot \begin{vmatrix} -1 & 0 & -1 & 1 & 1 \\ 0 & -1 & -3 & 2 & 3 \\ -1 & -1 & -4 & 3 & 4 \end{vmatrix} = \begin{vmatrix} 4 & 8 & 12 \\ 8 & 23 & 31 \\ 12 & 31 & 43 \end{vmatrix} = 0.$$

Для удаления стехиометрически зависимых реакций в системе необходимо составить матрицу системы. Допустим для системы реакций:



можно составить матрицу:

NH ₃	O ₂	NO	H ₂ O	N ₂	NO ₂
-4	-5	4	6	0	0
-4	-3	0	6	2	0
-4	0	-6	6	5	0
0	-1	-2	0	0	2
0	1	-2	0	1	0
0	-2	0	0	-1	2

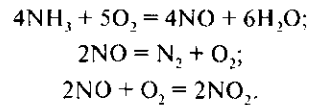
По сути, к данной матрице следует применить преобразование Гаусса. Заменяем вторую и третью строку их разностями с первой и умножим на 2, разделим на 5 третью строку, которую вычтем из второй. Затем умножим четвертую и пятую строку на 2 и вычтем их из второй:

$$\begin{vmatrix} -4 & -5 & 4 & 6 & 0 & 0 \\ 0 & -2 & 4 & 0 & -2 & 0 \\ 0 & 0 & 0 & 0 & 0 & 0 \\ 0 & -1 & -2 & 0 & 0 & 2 \\ 0 & 1 & -2 & 0 & 1 & 0 \\ 0 & -2 & 0 & 0 & -1 & 2 \end{vmatrix} \quad \begin{vmatrix} -4 & -5 & 4 & 6 & 0 & 0 \\ 0 & -2 & 4 & 0 & -2 & 0 \\ 0 & 0 & 0 & 0 & 0 & 0 \\ 0 & 0 & 8 & 0 & -2 & -4 \\ 0 & 1 & -2 & 0 & 1 & 0 \\ 0 & -2 & 0 & 0 & -1 & 2 \end{vmatrix}$$

Умножим пятую строку на -2 и вычтем ее из второй, а также вычтем из второй строки шестую. Умножив затем шестую строку на 2 и вычитая ее из четвертой, получим окончательно

$$\begin{vmatrix} -4 & -5 & 4 & 6 & 0 & 0 \\ 0 & -2 & 4 & 0 & -2 & 0 \\ 0 & 0 & 0 & 0 & 0 & 0 \\ 0 & 0 & 8 & 0 & -2 & -4 \\ 0 & 0 & 0 & 0 & 0 & 0 \\ 0 & 0 & 0 & 0 & 0 & 0 \end{vmatrix}$$

Отсюда видно, что третья, пятая и шестая реакции являются стехиометрически зависимыми. Окончательно система примет вид, если для простоты расчетов подставить вместо полученной четвертой реакции ее разность со второй



Одновременно с числом стехиометрически независимых реакций определяется равное ему число ключевых веществ, по которым можно составить материальный баланс реакций. В простой реакции ключевое вещество одно. В сложных реакциях выбор независимых реакций и ключевых веществ взаимосвязан и определяется тем, чтобы в каждой независимой реакции участвовало хотя бы одно ключевое вещество и, кроме того, выбранные ключевые вещества участвовали бы в одной или в некотором минимуме реакций. Так, в предыдущем примере в качестве ключевых можно выбрать аммиак, азот и диоксид азота.

Для каждой из независимых реакций можно записать:

$$\begin{aligned} n_j &= \frac{N_{ij} - N_{j0}}{\nu_{ij}}; & w_j &= \frac{W_{ij} - W_{j0}}{\nu_{ij}}; \\ N_i &= N_{i0} + \sum \nu_{ij} \cdot n_j; & W_i &= W_{i0} + \sum \nu_{ij} \cdot w_j. \end{aligned}$$

Здесь i — индекс, соответствующий веществу, а j — индекс, соответствующий номеру реакции.

7.2. ОБЩЕЕ УРАВНЕНИЕ БАЛАНСА МАССЫ

В расчетах процессов химической технологии обычно используется система координат Эйлера, т.е. система координат, фиксированная относительно некоторого неподвижного объема пространства, через который протекает материальная среда. Такой объем называют контрольным, а поверхность, ограничивающую контрольный объем, именуют контрольной.

Выделим на контрольной поверхности S элементарную площадку dS и установим к ней нормаль n (см. рис. 7.1). Тогда интегральное уравнение баланса массы (при отсутствии процессов диффузионного переноса) будет иметь вид

$$\iint_S u \rho \cos(x) dS + \frac{d}{d\tau} \iiint_V \rho dV = 0,$$

где ρ — плотность; τ — время; x — угол между вектором скорости и нормалью к контрольной поверхности S .

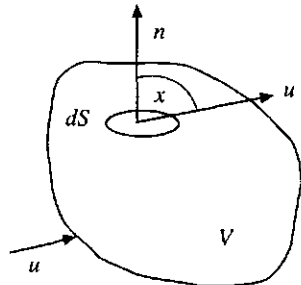


Рис. 7.1. Контрольная поверхность

Первый интеграл в уравнении характеризует расход вещества через контрольную поверхность, а второй — скорость накопления вещества в контрольном объеме.

Для химических аппаратов можно полагать, что вектор скорости потока перпендикулярен контрольной поверхности в точках входа и выхода и параллелен ей в остальных точках, поэтому это уравнение можно проинтегрировать:

$$\rho_2 \bar{u}_2 S_2 - \rho_1 \bar{u}_1 S_1 + \frac{dM}{d\tau} = 0.$$

Два первых слагаемых в уравнении есть разность потоков на выходе и входе в аппарат, а третье — скорость накопления вещества в аппарате. Средняя скорость потока \bar{u} определяется выражением (по теореме о среднем)

$$\bar{u} = \frac{1}{S} \iint_S u dS.$$

Если определить массовый расход как $W = \rho \bar{u} S$, то предпоследнее уравнение примет вид

$$\Delta W + \frac{dM}{d\tau} = 0.$$

Для стационарного процесса

$$\frac{dM}{d\tau} = 0; \quad \Delta W = 0; \quad W_1 = W_2.$$

Все эти уравнения являются балансом массы по всему веществу, проходящему через контрольный объем. Уравнение баланса массы по компоненту в такой же форме можно записать так:

$$\Delta W_i + R_i + \frac{dM_i}{d\tau} = 0,$$

где R_i — скорость образования или расходования компонента i за счет химической реакции.

Последнее уравнение получено в предположении отсутствия диффузионных потоков. Его можно записать для каждого компонента системы. В сумме они дадут уравнение баланса массы по всему веществу, так как $\sum R_i = 0$.

Таким образом, для n -компонентной системы можно составить n уравнений, причем одно уравнение общего баланса массы и $(n - 1)$ уравнение балансов массы по компонентам смеси.

При отсутствии химических реакций уравнение общего баланса массы можно записать в мольных расходах:

$$\Delta \bar{W} + \frac{dN}{d\tau} = 0.$$

При наличии химического взаимодействия уравнение в мольных расходах по компоненту примет вид

$$\Delta \bar{W}_i + R_i + \frac{dN_i}{d\tau} = 0,$$

где N_i — число молей компонента.

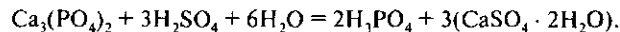
Суммирование последнего уравнения по всем компонентам дает

$$\Delta \bar{W}_i + \sum R_i + \frac{dN_i}{d\tau} = 0.$$

В общем случае сумма скоростей превращения компонентов ($\sum R_i$) не всегда равна нулю, так как число молей в процессе реакции может изменяться. Рассмотрим пример применения уравнения материального баланса к нестационарному процессу.

Пример 7.3. При упрощенном способе производства H_3PO_4 в хорошо перемешиваемую емкость, где реагирует 4000 кг/ч взвешенного в воде $Ca_3(PO_4)_2$, подается стехиометрическое количество 94%-ной серной кислоты. Вместе с фосфоритной мукой подается вода в количестве, достаточном для получения при стационарном ходе процесса 40%-ной фосфорной кислоты. Образующиеся раствор фосфорной кислоты и гипс ($CaSO_4 \cdot 2H_2O$) равномерно удаляются из смесителя, так что общая масса в нем остается постоянной. Какова будет концентрация раствора фосфорной кислоты в емкости по истечении 1 часа работы, если процесс начался, когда в емкости находилось 4000 кг 20%-ной фосфорной кислоты?

Решение: Запишем уравнение реакции и проведем стехиометрические расчеты в предположении полного превращения фосфорита:



Или в буквенном выражении:

$$-A - 3C - 6B + 2F + 3G = 0.$$

Молекулярные массы компонентов реакции в кг/кмоль:

$$M_A = 310,18; \quad M_C = 98,07; \quad M_B = 18,02; \quad M_F = 98,00; \quad M_G = 172,17.$$

Определим коэффициент расхода по фосфориту

$$w = \frac{W_A - W_{A0}}{-1} = \frac{0 - 4000}{-1} = 12,896.$$

Тогда расходы компонентов будут равны (кг/ч):

$$W_{C0} = W_C - w \cdot (-3)M_C = 0 - 12,896 \cdot (-3) \cdot 98,07 = 3791,1;$$

$$W_{B0} = 0 - 12,896 \cdot (-6) \cdot 18,02 = 1394,3;$$

$$W_F = W_{F0} + w \cdot 2 \cdot M_F = 0 + 12,896 \cdot 2 \cdot 98,00 = 2527,6;$$

$$W_G = 0 + 12,896 \cdot 3 \cdot 172,17 = 6660,8.$$

Определим количество воды, подаваемой с фосфоритной мукой.

Составим баланс по воде

$$W_{B2} - W_{B1} + R_w + \frac{dM_B}{d\tau} = 0.$$

По условию задачи $dM_B/d\tau = 0$. Расход воды, уходящей с фосфорной кислотой

$$W_{B2} = W_F(1 - 0,4)/0,4 = 2527,6 \cdot (1 - 0,4)/0,4 = 3791,4 \text{ кг/ч.}$$

Расход воды, приносимой с серной кислотой

$$W_{B1} = W_C(1 - 0,94)/0,94 + W'_B = 242 + W'_B \text{ кг/ч.}$$

Скорость образования воды по химической реакции

$$R_w = W_{B0} = 1394,3 \text{ кг/ч.}$$

Тогда расход воды, подаваемой с фосфоритной мукой

$$W'_{B1} = 3791,4 + 1394,3 - 242 = 4943,7 \text{ кг/ч.}$$

Составим баланс по фосфорной кислоте:

$$W_{F2} - W_{F1} - R_F + \frac{dM_F}{d\tau} = 0;$$

$$W_{F1} = 0; \quad W_{F2} = xW'_2; \quad R_F = W_F = 2527,6 \text{ кг/ч.}$$

$$\frac{dM_F}{d\tau} = \frac{d(Mx)}{d\tau} = x \frac{dM}{d\tau} + M \frac{dx}{d\tau},$$

где x — концентрация фосфорной кислоты на выходе из емкости и в самой емкости; M — общее количество реакционной смеси, кг.

$$W'_2 = W_F + W_{B2} = 2527,6 + 3791,4 = 6319 \text{ кг/ч.}$$

Для определения общего количества реакционной смеси (M) составим уравнение баланса по всему веществу:

$$W_2 - W_1 + \frac{dM}{d\tau} = 0; \quad W_2 = W_1; \quad \frac{dM}{d\tau} = 0; \quad dM = 0; \quad M = M_0,$$

где M_0 — начальное количество вещества в емкости; $M_0 = 4000$ кг.

Тогда

$$6319x - 2527,6 + 4000 \frac{dx}{d\tau} = 0.$$

После разделения переменных

$$d\tau = \frac{dx}{0,6319 - 1,580x}.$$

Проинтегрируем полученное уравнение в пределах от 0 до τ и от 0,2 до x . После преобразований получим

$$x = 0,4 - 0,2 \exp(-1,580\tau).$$

За время 1 час концентрация фосфорной кислоты станет равной

$$x = 0,4 - 0,2 \exp(-1,580) = 0,3588, \text{ или } 35,88\%.$$

Проверка физического смысла полученного решения дает:

$$\text{при } \tau \rightarrow \infty \quad x \rightarrow 0,4.$$

7.3. ПРАКТИЧЕСКИЙ МАТЕРИАЛЬНЫЙ БАЛАНС

Практический материальный баланс учитывает составы исходного сырья и готовой продукции, избыток одного из компонентов сырья, степень превращения реагентов, потери сырья и готового продукта и т.д.

Исходными данными для составления такого баланса являются:

- технологическая схема, отражающая вид и последовательность стадий производства;
- годовая производительность по данному продукту или данному спектру продуктов;
- производственная рецептура загрузки компонентов на каждой технологической стадии;
- потери сырья и готового продукта на каждой технологической стадии производства.

Все эти величины определяются по данным научно-исследовательских разработок, по результатам расчетов теоретического материального баланса или же по данным, полученным при обследовании аналогичных производств во время производственной практики.

В зависимости от характера требований материальный баланс *периодических* процессов может составляться в трех вариантах: во-первых, исходя из суточной производительности вещества; во-вторых, на единицу массы готового продукта (чаще всего на 1 т); в-третьих, на количество готового продукта, полученного за один цикл работы. В этом случае наиболее целесообразен суточный материальный баланс.

Для *непрерывных* процессов материальный баланс составляется с учетом выработки в единицу времени (т/год, т/сут, т/ч, кг/ч, кг/мин, кг/с и т.д.).

В любом случае баланс делится на две основные части — это общий и пооперационный (постадийный) материальный балансы.

При *общем балансе* материальные расчеты связаны с определением расходов всех видов сырья. В большинстве случаев такие расчеты завершаются определением расходных коэффициентов всех компонентов процесса на единицу массы готового продукта (например, на 1 т) и сравнением их с расходными коэффициентами аналогичного существующего производства (по материалам производственной практики).

Первым этапом будет определение рабочего времени в цехе. Его величина зависит от характера производства. Для периодических процессов

$$D = 365 - (P + B),$$

где D — количество рабочих дней в году; P — количество дней в году, отведенных на все виды ремонта; B — количество праздничных и выходных дней в году.

Для непрерывных процессов

$$D = 365 - P.$$

В этом случае величина P включает в себя и время на все виды ремонтов, и время периодических остановок на чистку оборудования, замену катализатора и т.п.

Далее необходимо определить производительность готового продукта. Вначале рассчитывается его производительность без учета потерь

$$P_c^6 = \frac{N}{D},$$

где P_c^6 — суточная производительность готового продукта без учета потерь, т/сут; N — годовой выход готового продукта, т.

Производительность с учетом потерь продукта по стадиям

$$P_c^n = \frac{P_c^6}{1-a},$$

где a — общая доля потерь продукта на всех стадиях процесса.

Общая величина потерь по всем стадиям

$$P = P_c^6 - P_c^n.$$

Определяя доли потерь по стадиям как a_i , можем найти их количество из соотношения

$$P_i^n = a_i \cdot P.$$

При этом

$$\sum a_i = 1.$$

Далее определяется расход каждого вида сырья с учетом потерь, исходя из рецептуры загрузки компонентов реакционной смеси. При этом предварительно рассчитывается рецептура в процентах на содержание каждого компонента, полагая за 100% всю реакционную смесь. Потери реакционной смеси на каждой стадии в равной степени относятся к каждому из компонентов, если нет отгона одного из продуктов, выделения его в осадок и др.

К полученным расходам сырьевых компонентов добавляются их возможные потери до получения реакционной смеси при транспортировке, загрузке и т.д.

Окончательно производят расчет расходных коэффициентов сырьевых компонентов на тонну готового продукта. Кроме расходных коэффициентов сырья рассчитываются аналогичные величины, характеризующие расход воды, пара, топлива, электроэнергии и т.д. Естественно, чем меньше расходные коэффициенты, тем экономичнее технологический процесс.

Особое значение имеют расходные коэффициенты по сырью, так как для большинства химических производств львиная доля себестоимости продуктов приходится на эту статью.

Результаты расчета расходных коэффициентов оформляются в виде табл. 7.1.

Таблица 7.1. Пример представления расходных коэффициентов

№ п/п	Наименование сырья	Расход, т/сут (т/год)	Расходные коэффициенты, т/т готового продукта
1	Сырье А	$A_1 (A_1 \cdot D)$	$A_1 / П_c^0$
2	Сырье В	$B_1 (B_1 \cdot D)$	$B_1 / П_c^0$
...

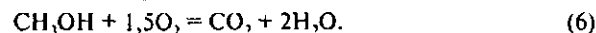
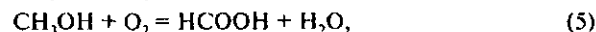
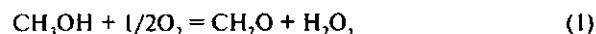
Постадийный материальный баланс составляется в виде таблиц на каждой стадии, исходя из результатов расчета общего материального баланса. Рассмотрим составление такого баланса на примере.

Пример 7.4. Составить материальный баланс реактора каталитического окисления метанола в формальдегид. Производительность реактора по формальдегиду 10 000 т/год. Степень превращения метанола в формальдегид — 0,7; общая степень превращения метанола (с учетом побочных реакций) — 0,8. Содержание метанола в спирто-воздушной смеси — 40% по объему. Мольные соотношения побочных продуктов на выходе из реактора



Аппарат работает 341 день в году с учетом времени ППР (планово-предупредительных ремонтов) и простоев.

Решение: Формальдегид получается в результате окисления паров метанола кислородом воздуха при температуре 550–600 °С на серебряном катализаторе, где протекают следующие реакции:



Возможная реакция $\text{Н}_2 + 1/2\text{О}_2 = \text{Н}_2\text{О}$ стехиометрически зависима, так как она в сумме с реакцией (2) дает реакцию (1), поэтому ее нужно из балансовых расчетов исключить.

На реакцию подается лишь около 80% воздуха от мольного соотношения метанол : кислород = 2 : 1 и процесс проводится с неполным сгоранием водорода, образующегося по реакции (3).

Отходящие газы содержат 20–21% формальдегида, 36–38% азота и примеси в виде СО , СО_2 , СН_4 , $\text{СН}_3\text{ОН}$, НСООН и др. Вся эта смесь после охлаждения в котле-утилизаторе и холодильнике до 60 °С подается в поглотительную башню, орошаемую водой. Полученный раствор формалина содержит 10–12% метанола, который в данном случае является желательной примесью, так как препятствует полимеризации формальдегида. Молекулярные массы: формалина — 30; метанола — 32; кислорода — 16.

Производительность реактора по формальдегиду

$$10\,000 \cdot 1000/341/24 = 1220 \text{ кг/ч} \text{ или } 1220/30 = 40,7 \text{ кмоль/ч.}$$

Так как по реакциям (1) и (2) на образование 1 моля формальдегида расходуется 1 моль метанола, то, при 70% степени превращения метанола в формальдегид, имеем расход метанола в этом случае

$$40,7/0,7 = 58,12 \text{ кмоль/ч} \text{ или } 58,12 \cdot 32 = 1860 \text{ кг/ч.}$$

Определим объемные расходы исходных веществ при нормальных условиях.

$$\text{Метанол} - 58,12 \cdot 22,4 = 1300 \text{ м}^3/\text{ч.}$$

$$\text{Спирто-воздушная смесь} - 1300/0,4 = 3250 \text{ м}^3/\text{ч.}$$

$$\text{Воздух} - 3250 - 1300 = 1950 \text{ м}^3/\text{ч, в нем:}$$

$$\text{кислорода} - 1950 \cdot 0,21 = 410 \text{ м}^3/\text{ч} \text{ или } 410 \cdot 32/22,4 = 586 \text{ кг/ч;}$$

$$\text{азота} - 1950 \cdot 0,79 = 1540 \text{ м}^3/\text{ч} \text{ или } 1540 \cdot 28/22,4 = 1920 \text{ кг/ч.}$$

Определим расход метанола, пошедшего на образование побочных продуктов по реакциям (3)–(6). При общей степени превращения метанола 80% имеем расход метанола по побочным реакциям

$$58,12 \cdot (0,8 - 0,7) = 5,81 \text{ кмоль/ч.}$$

Не прореагировало метанола $58,12 \cdot 0,2 = 11,6$ кмоль/ч или $11,6 \cdot 32 = 372$ кг/ч.

$$\text{Сумма долей побочных продуктов } 1,8 + 1,6 + 0,1 + 0,3 = 3,8.$$

Тогда расходы побочных продуктов в отходящих газах будут равны:

$$\text{Уксусная кислота (НСООН)} - 5,8 \cdot 1,8/3,8 = 2,75 \text{ кмоль/ч} \text{ или } 2,75 \cdot 46 = 126,5 \text{ кг/ч.}$$

$$\text{Диоксид углерода (СО}_2\text{)} - 5,8 \cdot 1,6/3,8 = 2,45 \text{ кмоль/ч} \text{ или } 2,45 \cdot 44 = 108,0 \text{ кг/ч.}$$

$$\text{Оксид углерода (СО)} - 5,8 \cdot 0,1/3,8 = 0,158 \text{ кмоль/ч} \text{ или } 0,158 \cdot 28 = 4,3 \text{ кг/ч.}$$

$$\text{Метан (СН}_4\text{)} - 5,8 \cdot 0,3/3,8 = 0,459 \text{ кмоль/ч} \text{ или } 0,459 \cdot 16 = 7,3 \text{ кг/ч.}$$

Для определения расходов водяного пара и водорода составим баланс по кислороду и водороду. В реактор поступает кислорода:

$$\text{с воздухом} - 586 \text{ кг/ч;}$$

$$\text{в составе метанола} - 1860 \cdot 16/32 = 930 \text{ кг/ч.}$$

$$\text{Всего: } 586 + 930 = 1516 \text{ кг/ч.}$$

Расходуется кислорода:

$$\text{на образование формальдегида} - 1220 \cdot 16/30 = 650 \text{ кг/ч;}$$

$$\text{на образование НСООН} - 126,5 \cdot 32/46 = 88 \text{ кг/ч;}$$

$$\text{на образование СО}_2 - 108 \cdot 32/44 = 78,6 \text{ кг/ч;}$$

$$\text{на образование СО} - 4,3 \cdot 16/28 = 2,45 \text{ кг/ч;}$$

$$\text{в составе не прореагировавшего метанола} - 372 \cdot 16/32 = 186 \text{ кг/ч.}$$

$$\text{Всего: } 1005 \text{ кг/ч.}$$

Остальное количество кислорода, равное $1516 - 1005 = 509$ кг/ч, пошло на образование воды по реакциям (1), (4), (5) и (6). В результате расход воды равен $509 \cdot 18/16 = 572$ кг/ч.

$$\text{В реактор поступает водорода} - 1860 \cdot 4/32 = 233 \text{ кг/ч.}$$

Водород расходуется:

$$\text{на образование СН}_2\text{О} - 1220 \cdot 22/30 = 81,5 \text{ кг/ч;}$$

Таблица 7.2. Материальный баланс процесса получения формальдегида

Приход			Расход		
Статьи	кг/ч	% (по массе)	Статьи	кг/ч	% (по массе)
Спирто-воздушная смесь:			Формальдегид	1220,0	27,89
метанол	1860	42,6	Метанол	372,0	8,58
кислород	586	13,4	Водяной пар	572,0	13,12
азот	1920	44,0	НСООН	126,5	2,90
			СО ₂	108,0	2,47
			СО	4,3	0,09
			Метан	7,3	0,16
			Водород	34,1	0,78
			Азот	1920,0	43,97
			Ошибки округления	1,8	0,04
Итого	4366	100,0	Итого	4466,0	100,00

на образование НСООН — $126,5 \cdot 2/46 = 5,5$ кг/ч;
на образование СН₄ — $7,3 \cdot 4/16 = 1,82$ кг/ч;
на образование Н₂О — $572 \cdot 2/18 = 63,6$ кг/ч;
в составе не прореагировавшего газа — $372 \cdot 4/32 = 46,5$ кг/ч.
Всего: 198,9 кг/ч.

Количество водорода в свободном состоянии — $233 - 198,9 = 34,1$ кг/ч.
Результаты расчета сведены в табл. 7.2 материального баланса.

7.4. ФИЗИКО-ХИМИЧЕСКИЕ ОСНОВЫ ТЕХНОЛОГИЧЕСКОГО ПРОЦЕССА

Основная цель выполнения этого раздела — дать обоснование норм технологического режима в реакторе (концентраций, температуры, давления, степени превращения и т.д.).

Для обоснования норм технологического режима привлекаются данные по термодинамике, а также сведения по механизму и кинетике основных и побочных реакций.

Термодинамические данные используются для определения области значения параметров, в которой процесс протекает, а также для расчета степеней превращения исходных веществ, если процесс происходит в равновесных условиях.

Кинетические данные (константы скоростей химических реакций, константы равновесия, энергии активации реакций) необходимы как при определении норм технологического режима, так и при расчете размеров реакторов.

Следует напомнить, что нормы технологического режима определяются как кинетическими, так и технико-экономическими показателями. Так, повышение температуры ведет к увеличению скорости процесса и к повышению производительности единицы объема реактора, но с ростом температуры может, например, уменьшаться селективность процесса, т.е. увеличиваются затраты сырья. Кроме того, верхний предел температуры может определяться и термической устойчивостью перерабатываемых и получаемых веществ, а также свойствами энергоносителей и катализаторов.

Давление в аппарате определяется не только исходя из конструктивных зависимостей для скорости процесса или константы равновесия, но и исходя из затрат на создание давления или вакуума, требований техники безопасности и т.п. Например, назначение в аппарате давления меньше атмосферного нецелесообразно там, где перерабатываются огне- или взрывоопасные вещества при температурах выше температур самовоспламенения. Подача воздуха в эти реакторы через фланцевые соединения или при появлении трещин в конструкционном материале за счет эрозии, коррозии и т.п. приводят к взрыву. Целесообразно в этом случае вместо вакуума работать при давлении выше атмосферного или применять инертные разбавители для снижения парциальных давлений перерабатываемых веществ. В аппаратах величина рабочего давления может определяться также гидравлическим сопротивлением в целом. Часто незначительное повышение давления позволяет использовать такие дешевые хладагенты, как промышленная оборотная вода или воздух вместо значительно более дорогого рассола.

Назначение степени превращения сырья, а следовательно, и величина времени контакта определяется, в основном, зависимостью селективности от степени превращения, поэтому стремление к полному превращению сырья может привести иногда к неоправданному увеличению реакционного объема.

Концентрации реагентов определяются стремлением достичь не только высоких скоростей процесса, но также обеспечением высокой селективности с учетом кинетических порядков основной и побочных реакций. Выбираемые концентрации могут определяться величинами вязкости растворов, стремлением обеспечить требуемые режимы теплообмена и т.д. Иногда целесообразно для поддержания высоких скоростей процесса и больших степеней превращения поддерживать в реакторе избыток одного из реагентов. Обычно выбирают для этого реагент дешевый и легко выделяемый в дальнейшем на стадии очистки. Такой прием при назначении норм технологического режима позволяет добиться более полного использования дорогого и дефицитного сырья за счет рационального соотношения реагентов в реакторе.

ТЕХНОЛОГИЧЕСКИЙ РАСЧЕТ ОСНОВНОЙ И ВСПОМОГАТЕЛЬНОЙ АППАРАТУРЫ

8.1. ОБЩИЕ ПОЛОЖЕНИЯ

Задачей технологического расчета является определение размеров аппарата, обеспечивающих заданную производительность, и количества всех аппаратов, составляющих схему производства.

Принципы расчетов оборудования периодического и непрерывного действия различны, хотя конечная их цель сводится к нахождению, преимущественно, объема аппарата или поверхности теплообмена.

Геометрические размеры, например, реактора — это высота (H) и диаметр (D). При этом диаметр реактора можно определить из соотношения

$$f = \frac{V_0}{w}; \quad D = \sqrt{\frac{4f}{\pi}},$$

где V_0 — объемная производительность, $\text{м}^3/\text{с}$; w — скорость движения реакционной смеси, $\text{м}/\text{с}$; f — площадь сечения реактора, м^2 .

Длина рабочей зоны реактора

$$l = \frac{V_p}{f} = w \cdot \tau,$$

где V_p — объем реактора, м^3 ; τ — среднее время пребывания реакционной смеси в аппарате, с.

Объем реактора

$$V_p = \tau \cdot V_0.$$

Исходными данными для технологического расчета химической аппаратуры являются:

— предварительная аппаратно-технологическая схема, предусматривающая характер выбранных аппаратов и их взаимосвязь в материальном потоке;

— объемы перерабатываемого сырья, полупродуктов и готового продукта на каждой технологической стадии производства (в сутки, в час, в секунду). Количества перерабатываемых продуктов, полученных в материальном расчете, переводятся в соответствующие объемные величины;

— длительность каждой стадии технологического процесса. При определении оптимального технологического времени студент не должен

просто переносить в дипломный проект параметры, указанные в регламенте производства, с которыми он познакомился во время прохождения преддипломной практики. Необходимо учесть возможность длительности отдельных стадий за счет усовершенствования процесса: введение более эффективно действующего инициатора или катализатора, изменение соотношения реагирующих компонентов, повышение эффективности перемешивания, обогрева и т.д.;

— скорость протекания реакционной массы через аппарат в $\text{м}/\text{с}$ или в других единицах для реакторов непрерывного действия. Эта величина зависит от кинетики химической реакции, длительности аналогичной стадии периодического процесса, вязкости реакционной смеси и, наконец, заданной степени конверсии исходных продуктов;

— возможные соотношения длины (или высоты) аппаратов «идеального» вытеснения к их поперечному сечению. Для аппаратов «идеального» смешения и комбинированных типов необходимо заранее предполагать характер передачи реакционной смеси из одного аппарата (или секции) в другой.

После завершения технологического расчета каждого аппарата необходимо дать обоснованный выбор конструкционного материала для его изготовления. Виды конструкционных материалов рассмотрены в главе 12.

8.2. РАСЧЕТ ОБЪЕМОВ РЕАКТОРОВ

8.2.1. Основные положения химической кинетики

Химическая кинетика — наука, изучающая протекание химических реакций во времени. Ее основным понятием является скорость химической реакции. Для гомогенных процессов под скоростью химической реакции понимают изменение количества одного из компонентов реакции в единицу времени в единице объема, т.е.:

$$r_i = \pm \frac{1}{V} \frac{dN_i}{d\tau},$$

где r_i — скорость реакции по i -тому компоненту, $\text{моль}/(\text{м}^3 \cdot \text{с})$; V — реакционный объем, м^3 ; N_i — число молей i -того компонента, моль; τ — время, с.

Знак плюс — для продуктов реакции, а знак минус — для реагентов (так как в результате реакции число молей продуктов увеличивается, а реагентов — уменьшается).

Если реакция протекает без изменения объема, то

$$r_i = \pm \frac{d(N_i/V)}{d\tau} = \pm \frac{dC_i}{d\tau},$$

где C_i — концентрация i -того компонента, $\text{моль}/\text{м}^3$.

Вводя понятие степени превращения X_i , определяемое соотношением

$$X_i = \frac{N_{i0} - N_i}{N_{i0}} = \frac{C_{i0} - C_i}{C_{i0}},$$

где индекс «0» относится к начальному состоянию i -того компонента, получим

$$r_i = \mp \frac{dX_i}{d\tau}.$$

Для гетерогенных процессов скорость реакции — это изменение количества компонента в единицу времени, отнесенное к единице поверхности, где протекает химическая реакция

$$r_i = \pm \frac{1}{S} \frac{dN_i}{d\tau},$$

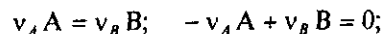
где S — «активная» поверхность, m^2 ; r_i — скорость реакции, $mol/(m^2 \cdot c)$.

Если в процессе реакции поверхность S постоянна, то скорость реакции можно отнести к пропорциональным ей величинам: массе твердой фазы m_τ , объему твердой фазы V_τ , реакционному объему V_p , т.е.

$$r_i = \pm \frac{1}{m_\tau} \frac{dN_i}{d\tau} = \pm \frac{1}{V_\tau} \frac{dN_i}{d\tau} = \pm \frac{1}{V_p} \frac{dN_i}{d\tau}.$$

Единицы этих скоростей соответственно: $mol/(kg \cdot c)$, $mol/(m^3 \cdot c)$.

Стехиометрия реакций дает следующие соотношения между скоростями реакции по компоненту и общей скоростью r , например для реакции:



$$r = \frac{-r_A}{-v_A} = \frac{r_B}{v_B} = \frac{r_i}{v_i}.$$

В отличие от скорости превращения вещества r_i величина скорости простой химической реакции r всегда положительна.

Основным законом химической кинетики является закон действующих масс, который гласит, что скорость реакции прямо пропорциональна произведению концентраций реагентов в степени, являющейся порядком реакции по данному реагенту, т.е.

$$r = k \prod_{i=1}^m C_i^{n_i},$$

где k — константа скорости реакции, зависящая только от температуры; m — число реагентов; n_i — порядок реакции по i -тому реагенту.

Константа скорости реакции и ее порядок являются эмпирическими величинами и расчету практически не поддаются.

Зависимость константы скорости реакции от температуры определяется известным уравнением Аррениуса:

$$k = k_0 \exp\left(-\frac{E}{RT}\right),$$

где k_0 — предэкспоненциальный множитель, имеющий размерность константы скорости реакции; E — энергия активации реакции, Дж/моль; R — универсальная газовая постоянная, Дж/(моль · К); T — температура, К.

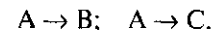
Предэкспоненциальный множитель и энергия активации могут быть определены только опытным путем при обработке нескольких экспериментальных данных по константам скорости реакции, полученным при различных температурах. Считается, что энергия активации не зависит от температуры, что подтверждается экспериментом. Однако обычно ошибка в оценке энергии активации не может быть меньше 15–20% из-за сложности установления изотермического режима при проведении реакции, недостаточной точности измерения и регулирования температуры в реакционном пространстве.

В узком интервале температур можно по двум точкам оценить температурную зависимость скорости реакции линейной функцией вида

$$k = aT + b.$$

В химической кинетике принято разделять химические реакции на простые и сложные. К простым относятся реакции, протекающие практически до конца в одну стадию. Сложные реакции представляют некоторую совокупность простых и подразделяются на параллельные, последовательные и обратимые. Дальнейшее усложнение реакций приводит к комбинациям последних трех типов.

Параллельные реакции имеют вид



Скорость реакции в этом случае равна сумме скоростей отдельных реакций

$$r = r_1 + r_2 = k_1 C_A^n + k_2 C_A^m.$$

Последовательные реакции:



Скорость превращения компонента А

$$r_A = k_A C_A;$$

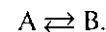
скорость образования компонента С

$$r_C = k_B C_B;$$

скорость накопления компонента В

$$r_B = k_A C_A - k_B C_B.$$

Обратимые реакции:



Если k_1 — константа скорости прямой реакции, а k_2 — обратной, то суммарная скорость

$$r = r_A - r_B = k_1 C_A^m - k_2 C_B^n.$$

При равновесии $r = 0$ ($r_A = r_B$), поэтому выполняется условие, при котором

$$K_p = k_1/k_2,$$

где K_p — константа равновесия данной реакции.

Со сложными реакциями связано понятие селективности (избирательности) процесса, так как часто желательно получение только одного, «целевого», продукта. Под дифференциальной селективностью понимают отношение скорости образования целевого продукта к общей скорости реакции, например, для параллельной реакции, если целевым является конечный продукт В,

$$\varphi = \frac{r_1}{r_2} = \frac{k_1 C_A^m}{k_1 C_A^m + k_2 C_A^n} = \frac{1}{1 + \frac{k_2}{k_1} C_A^{n-m}}.$$

Дифференциальная селективность изменяется со временем, так как по мере увеличения степени превращения уменьшается концентрация реагентов.

Интегральную (общую) селективность можно выразить отношением конечной концентрации целевого продукта $C_{Bк}$ к сумме концентраций всех продуктов реакции:

$$\Phi = \frac{C_{Bк}}{C_{Bк} + C_{Cк}}.$$

Соотношение между дифференциальной и интегральной селективностью определяется выражением

$$\Phi = -\frac{1}{C_{A0} - C_{Aк}} \int_{C_{A0}}^{C_{Aк}} \varphi dC_A.$$

Кинетические зависимости используются для расчета реакторов. При кинетических расчетах не следует проводить операцию по исключению стехиометрически зависимых реакций, так как она целесообразна только при материальных расчетах.

8.2.2. Расчет идеальных реакторов

Реактор смешения периодического действия. Используя уравнение материального баланса, можно получить общее характеристическое уравнение реактора идеального смешения периодического действия:

$$C_A - (C_A + dC_A) - r_A d\tau = 0,$$

где C_A — концентрация ключевого реагента; r_A — скорость химической реакции по этому компоненту.

Откуда легко получить

$$d\tau = -\frac{dC_A}{r_A}.$$

Интегрируя это уравнение в пределах от 0 до τ и от C_{A0} до C_A , получим время пребывания реагентов в реакционном пространстве:

$$\tau = -\int_{C_{A0}}^{C_A} \frac{dC_A}{r_A} = \int_{C_A}^{C_{A0}} \frac{dC_A}{r_A} = \int_0^{X_A} \frac{dX_A}{r_A}.$$

Здесь X_A — степень превращения ключевого реагента.

Объем такого реактора будет определяться единовременной загрузкой реагентов, которая зависит от средней годовой производительности, поэтому

$$V = G/\rho,$$

где V — объем реакционной зоны, м³; G — разовая загрузка реагентов в реактор, кг.

Реактор смешения непрерывного действия. Для реактора идеального смешения непрерывного действия уравнение баланса массы будет иметь вид

$$v_0 C_A - v_0 (C_A + dC_A) - r_A V = 0,$$

где v_0 — объемный расход (подача) реагентов, м³/с; V — объем реактора, м³.

Так как в реакторе идеального смешения непрерывного действия $r_A = \text{const}$, то

$$\frac{V}{v_0} = t = \frac{1}{r_A} \int_{C_A}^{C_{A0}} dC_A = \frac{C_{A0} - C_A}{r_A} = \frac{C_{A0} X_A}{r_A},$$

где t — условное время пребывания реагентов в зоне реакции.

Объем реактора определится формулой

$$V = v_0 t.$$

Реактор вытеснения. Для реактора идеального вытеснения уравнение материального баланса аналогично реактору идеального смешения:

$$v_0 C_A - v_0 (C_A + dC_A) - r_A V = 0.$$

После его интегрирования также получаем

$$\frac{V}{v_0} = t = \int_{C_A}^{C_{A0}} \frac{dC_A}{r_A} = \int_0^{X_A} \frac{dX_A}{r_A}.$$

Объем реактора идеального вытеснения также определится формулой

$$V = v_0 t.$$

При расчете объемов реактора вытеснения или смешения периодического действия приходится вычислять интегралы, подинтегральная функция которых может быть достаточно сложной. Поэтому

в таком случае прибегают к численному интегрированию. Наиболее популярной для таких целей является формула Симпсона, которая имеет следующий вид:

$$I = \int_a^b y(x) dx = \frac{b-a}{3n} \left[y(x_0) + y(x_n) + 4 \sum_{i=1}^{n-1} y(x_i) + 2 \sum_{i=2}^{n-2} y(x_i) \right].$$

Здесь a и b — пределы интегрирования; n — четное число интервалов разбиения отрезка интегрирования.

Расчет проводится в следующей последовательности: задаются точностью вычисления интеграла ϵ и вычисляют интеграл при $n = 4$. Затем n все время удваивается, пока не выполнится условие $|I(n) - I(2n)| < \epsilon$. Формула Симпсона легко программируется.

Достаточно точными являются две следующие простые формулы: пятиточечная

$$I(4) = \frac{b-a}{90} [7y(x_0) + 32y(x_1) + 12y(x_2) + 32y(x_3) + 7y(x_4)];$$

и семиточечная формула Уэддла

$$I(6) = \frac{b-a}{20} [y(x_0) + 5y(x_1) + y(x_2) + 6y(x_3) + y(x_4) + 5y(x_5) + y(x_6)].$$

Задача расчета реальных реакторов в подавляющем большинстве случаев является весьма сложной, так как при этом требуется постановка специальных исследований по оценке эффективной диффузии компонентов реакции в конкретных технологических условиях. При наличии таких коэффициентов расчет можно провести по методикам, описанным в литературе (см., например, [27, 51, 53, 73] и т.д.).

8.3. ОПРЕДЕЛЕНИЕ ОБЪЕМОВ АППАРАТА

Определение количества операций, совершаемых одним реактором в сутки, по формуле

$$n = \tau/t,$$

где n — количество операций в сутки; τ — время работы реактора в сутки, ч; t — длительность стадии технологического процесса, ч.

Значение n может быть найдено и другим путем:

$$n = V_c/V_p,$$

где V_c — суточный объем перерабатываемых материалов, м³; V_p — рабочая емкость всех аппаратов данной технологической стадии.

Определение рабочей емкости всех аппаратов данной стадии:

$$V_p = V_c/n.$$

Таблица 8.1. Значения коэффициентов заполнения

Характер процесса, протекающий в реакторе	Степень заполнения
Хранение жидкости (хранилище)	0,8+0,90
Отмеривание жидкостей (мерники)	0,8+0,85
Физические или химические процессы без пенообразующих эффектов	0,75+0,80
Процессы, сопровождающиеся пенообразованием (экзотермические реакции, кипячение и пр.)	0,4+0,6
Суспензионная и водоземulsionная полимеризация	0,65+0,75

Расчет общего объема всех аппаратов:

$$V_{\text{общ}} = V_p/\varphi,$$

где $V_{\text{общ}}$ — общий объем всех аппаратов данной технологической стадии; φ — коэффициент заполнения аппарата.

Коэффициент заполнения φ имеет различные значения в зависимости от характера процесса, осуществляемого в данном аппарате.

При выборе коэффициента заполнения можно руководствоваться следующими данными, представленными в табл. 8.1.

Оптимальная емкость реактора выбирается в зависимости от конкретных условий проведения данного процесса. Необходимо использовать практические данные по объему аппарата существующего производства.

Расчет количества аппаратов данной стадии определяется выражением

$$K = V_{\text{общ}}/V,$$

где K — количество аппаратов; $V_{\text{общ}}$ — общий объем одного аппарата (по каталогу), м³.

Если проектируемый аппарат не предусмотрен каталогом, то объем аппарата выбирается по практическим соображениям. В любом случае после выбора аппарата дается краткое описание его конструктивных особенностей с указанием марки материала.

Расчет объемов аппаратов непрерывного действия заключается в определении объема перерабатываемых материалов, в час (или в секунду):

$$V_{\text{час}} = V_{\text{сут}}/24, \text{ м}^3/\text{ч}.$$

Расчет рабочей емкости всех аппаратов:

$$V_p = V_{\text{час}} \cdot \tau,$$

где V_p — рабочая емкость всех аппаратов, м³; τ — время пребывания реакционной массы в аппарате, ч.

Расчет общей емкости всех аппаратов:

$$V_{\text{общ}} = V_p / \varphi.$$

Выбор стандартного аппарата или конструирование нового заключается в следующем. Для аппаратов непрерывного действия — аппаратов «идеального» вытеснения — необходимо, прежде всего, определить соотношение между высотой (или длиной) аппарата и его поперечным сечением.

При заданной скорости протекания реакционной массы можно рассчитать высоту (длину) аппарата идеального вытеснения по формуле

$$H = W \cdot \tau,$$

где H — высота (длина) аппарата, м; τ — время пребывания реакционной массы, с.

Площадь поперечного сечения аппарата идеального вытеснения

$$F = V/W.$$

Количество аппаратов непрерывного действия определяется, как для периодических процессов:

$$K = V_{\text{общ}}/V,$$

где V — объем одного реактора, м³.

В конце расчета следует привести подробное описание конструктивных особенностей и материала выбранного аппарата, а также описание пускового периода реактора до ввода его в непрерывный процесс.

Для комбинированных аппаратов смешения каскадного и секционного типов основным вопросом технологического расчета является определение оптимального количества последовательно включенных аппаратов или секций, а также их рабочего объема.

В тех случаях, когда имеется уравнение кинетики процесса и известны значения констант скорости реакций, используется аналитический метод расчета многосекционного реактора или каскада аппаратов.

Ниже приводятся некоторые типовые примеры, иллюстрирующие методы определения объемов реакторов, которые характеризуют производство с заложенными в них различными химическими реакциями как с известными кинетическими уравнениями, так и без них.

Пример 8.1. Рассчитать поликонденсатор дигликольтерефталата производительностью $W = 3$ т/сут. Процесс периодический. Данные о работе аппарата при загрузке 1 т дигликольтерефталата приведены в табл. 8.2.

Решение:

$$V_{\text{РПД}} = \frac{G \cdot \tau}{24 \cdot \rho \cdot \varphi} = \frac{3510 \cdot 6}{24 \cdot 1040 \cdot 0,4} = 2,11 \text{ м}^3.$$

По ГОСТ 9931—61 объем РПД принимают равным 2,5 м³.

Таблица 8.2. Режим работы реактора периодического действия (РПД)

Технологическая стадия	Время, τ , ч	$t_{\text{нач.}}$, °С	$t_{\text{кон.}}$, °С	Количество массы в аппарате, G , кг	Количество отогняемого этиленгликоля, кг
Загрузка	0,3	513	513	1170	—
Подогрев РПД	1,0	513	533	1170	—
Отгон этиленгликоля	1,0	533	533	1005	165
Снижение давления до 0,1 мм рт.ст. и поликонденсация	2,0	533	548	1000	5
Выгрузка	0,7	548	548	1000	—
Охлаждение аппарата	1,0	548	513	1000	—

Пример 8.2. Расчет продолжительности реакции с использованием кинетики реакции. В реакторе периодического действия протекает химический процесс, скорость которого определяется уравнением вида

$$R_A = KC_A^n \text{ при } n = 1 \text{ и } K = 0,000895 \text{ с}^{-1}.$$

Начальная концентрация исходного продукта А равна $C_{A0} = 1$ моль/л. Конечная степень превращения $x_A = 0,96$.

Требуется определить продолжительность реакции τ_3 .

Решение:

$$\begin{aligned} \tau_3 &= C_{A0} \int_0^{x_A} \frac{dx_A}{r_A} = C_{A0} \int_0^{x_A} \frac{dx_A}{kC_A} = C_{A0} \int_0^{x_A} \frac{dx_A}{kC_{A0}(1-x_A)} = \frac{C_{A0}}{kC_{A0}} \int_0^{x_A} \frac{dx_A}{1-x_A} = \\ &= \frac{1}{k} \ln(1-x_A) \Big|_0^{x_A} = -\frac{1}{0,000895} \ln(1-0,96) = 3600 \text{ с} = 1 \text{ ч}. \end{aligned}$$

Далее подставляем τ_3 в величину τ_n и заканчиваем расчет так же, как указано в примере 8.1.

Пример 8.3. В реакторе вытеснения протекает реакция в газовой фазе по уравнению $4A \rightarrow B + 6C$ при 648,89 К, скорость которой описывается выражением $R_A = 2,78 \cdot 10^{-3} \cdot C_A$. Степень превращения $x_A = 0,80$. Давление в системе — 4,6 атм. Скорость подачи реагента А равна $G_A = 5,03 \cdot 10^{-4}$ кмоль/с. Рассчитать объем РВНД.

Решение: Объем РВНД находим по формуле

$$V_{\text{РВНД}} = G_A \int_0^{x_A} \frac{dx_A}{K \cdot C_A}.$$

При постоянном давлении

$$C_A = C_{A0} \frac{1-x_A}{1+\varepsilon \cdot x_A},$$

где C_{A0} — начальная концентрация реагента; ε — коэффициент, учитывающий изменение объема системы, $\varepsilon = (7-4)/4 = 0,75$.

Подставляем соответствующие величины в первоначальную формулу

$$V_{\text{РВНД}} = \frac{G_A}{K \cdot C_{A0}} \int_0^x \frac{1 + \varepsilon \cdot x_A}{1 - x_A} dx_A.$$

После интегрирования получаем следующее выражение:

$$V_{\text{РВНД}} = \frac{G_A}{K \cdot C_{A0}} \left[(1 + \varepsilon) \ln \frac{1}{1 - x_A} - \varepsilon \cdot x_A \right];$$

$$C_{A0} = \frac{P_{A0}}{RT} = \frac{4,6}{0,024 \cdot 648,89} = 0,293 \text{ кмоль/м}^3.$$

$$V_{\text{РВНД}} = \frac{5,03 \cdot 10^{-4}}{2,72 \cdot 10^{-1} \cdot 0,293} \left[(1 + 0,75) \ln \frac{1}{0,2} - 0,75 \cdot 0,8 \right] = 1,46 \text{ м}^3.$$

По ГОСТ 13372—87 принимаем ближайший объем трубчатого реактора равным 1,6 м³.

В том случае, когда неизвестны кинетические константы скорости реакции, время пребывания принимают по практическим данным (из регламента цеха).

Ниже приводится пример расчета объема РВНД по принятому значению времени пребывания τ .

Пример 8.4. Рассчитать объем РВНД для ежедневного производства 50 т этилацетата из уксусной кислоты. Исходные данные: время $\tau = 7270$ с, плотность реагирующей смеси постоянна $\rho = 120,56$ кг/м³.

Решение: Определяем объемную скорость реагирующей смеси для производства 50 т вещества:

$$V_c = \frac{G_A}{24 \cdot \rho \cdot 3600} = \frac{50000}{24 \cdot 120,56 \cdot 3600} = 4,8 \cdot 10^{-3} \text{ м}^3/\text{с}.$$

Определяем объем РВНД по уравнению

$$V_{\text{РВНД}} = V_c \cdot \tau = 4,8 \cdot 10^{-3} \cdot 7270 = 34,8 \text{ м}^3.$$

По ГОСТ 13372—67 принимаем ближайший объем аппарата, равным 40 м³.

Пример 8.5. В РСНД проводится реакция типа $A \rightarrow B$, которая характеризуется кинетическим уравнением $R_A = 5,55 \cdot 10^{-5} \cdot C_A$, с⁻¹. Необходимо получить $2,77 \cdot 10^{-5}$ кмоль/с вещества В из исходной смеси, содержащей вещество А в количестве 0,1 кмоль/м³. Степень превращения $x_A = 0,5$. Требуется определить объем реактора смешения.

Решение: Объем РСНД определяем по уравнению

$$V_{\text{РСНД}} = G_A \cdot \frac{x_A}{R_A}.$$

Выражаем $C_A = C_{A0} \cdot (1 - x_A)$. Определяем скорость подачи исходной смеси:

$$G_A = \frac{2,77 \cdot 10^{-5}}{x_A} = \frac{2,77 \cdot 10^{-5}}{0,5} = 5,54 \cdot 10^{-5} \text{ кмоль/с}.$$

Подставляем указанные значения в первое уравнение и получаем искомое значение объема:

$$V_{\text{РСНД}} = \frac{5,54 \cdot 10^{-5} \cdot 0,5}{5,54 \cdot 10^{-5} \cdot 0,1 \cdot 0,5} = 10 \text{ м}^3.$$

По ГОСТ 13372—67 принимаем объем РСНД, равным 10 м³.

При выполнении проекта инженер-проектировщик обязан произвести технологические расчеты вспомогательной аппаратуры, всех транспортных устройств (ленточные и шнековые транспортеры, пневмотранспорт и др.), а также рассчитать необходимую производительность и выбрать соответствующие типы питателей, дозаторов, мерников, циклонов и т. д.

Расчет соответствующего оборудования здесь не рассматривается, его можно найти в литературе по процессам и аппаратам химической технологии.

ТЕПЛОВОЙ РАСЧЕТ ОСНОВНОГО ОБОРУДОВАНИЯ

9.1. ОБЩЕЕ УРАВНЕНИЕ БАЛАНСА ЭНЕРГИИ

Уравнение баланса энергии в интегральной форме может быть получено из первого закона термодинамики и имеет вид

$$\iint_S u\rho \cos x \left(\frac{u^2}{2} + gz + h \right) dS + \frac{dE_n}{d\tau} = q - l_s,$$

где первое слагаемое в скобках — кинетическая энергия движения жидкости, второе — потенциальная энергия положения, третье — энтальпия жидкости, Дж/кг; E_n — полная энергия в контрольном объеме, Дж; q — тепловой поток через контрольную поверхность, Вт; l_s — мощность на преодоление внешних сил, в основном трения, Вт; u — скорость потока, м/с; ρ — плотность среды, кг/м³; x — угол между нормалью и контрольной поверхностью; g — ускорение силы тяжести, м/с²; z — геометрический напор, м; h — удельная энтальпия, Дж/кг; S — контрольная поверхность; τ — время, с.

Для химических процессов кинетическая и потенциальная энергии, а также мощность на преодоление внешних сил пренебрежимо малы по сравнению с энтальпией, поэтому можно записать

$$\iint_S u\rho h \cos(x) dS + \frac{dE_n}{d\tau} = q.$$

Это уравнение, по сути, является уравнением теплового баланса.

Для простого контрольного объема, ограниченного контрольными поверхностями, перпендикулярными вектору потока жидкости, интегрирование последнего уравнения дает

$$\frac{W_2 (uh)_{cp}}{\bar{u}_2} - \frac{W_1 (uh)_{cp}}{\bar{u}_1} + \frac{dE_n}{d\tau} = q.$$

Первые два слагаемых в этом уравнении получены следующим образом. Если принять плотность постоянной, а $\cos(x) = \pm 1$, то

$$(uh)_{cp} = \frac{1}{S} \iint_A uhdS,$$

тогда

$$\rho \iint_S uhdS = \rho (uh)_{cp} S.$$

Так как $W = \rho \bar{u} S$, то получаем

$$\frac{\rho \bar{u} S (uh)_{cp}}{\bar{u}} = \frac{W (uh)_{cp}}{\bar{u}}.$$

Если скорость незначительно меняется в обоих сечениях, а поток жидкости стационарен в гидродинамическом отношении, то уравнение баланса тепла можно записать следующим образом

$$W \Delta h + \frac{dE_n}{d\tau} = q.$$

Если система стационарна и в тепловом отношении, то:

$$\frac{dE_n}{d\tau} = 0; \quad W \Delta h = q.$$

Если в системе не происходит фазовых превращений и химических реакций, то можно от энтальпий перейти к теплоемкостям и тогда

$$W_2 C_{p2} T_2 - W_1 C_{p1} T_1 + \frac{dE_n}{d\tau} = q.$$

Рассмотрим пример применения уравнений теплового баланса в нестационарных условиях.

Пример 9.1. Два резервуара объемом по 3 м³ каждый заполнены водой при температуре 25 °С. Оба имеют мешалки, обеспечивающие практически полное перемешивание. В определенный момент времени в первый резервуар начинают подавать 9000 кг/ч воды при температуре 90 °С. Вода, выходящая из первого резервуара, поступает во второй. Определить температуру воды во втором резервуаре через 0,5 ч после начала подачи горячей воды. Резервуары считать теплоизолированными.

Решение: Составим схему тепловых потоков (рис. 9.1) и тепловой баланс для первого резервуара. При отсутствии теплообмена $q = 0$ и при условиях

$$W = W_1 = W_2; \quad C_p = C_{p1} = C_{p2}; \quad dE_n = V\rho C_p dT_1$$

уравнение теплового баланса примет вид

$$WC_p (T_0 - T_1) d\tau = V\rho C_p dT_1,$$

откуда $9000(90 - T_1)d\tau = 3 \cdot 1000 dT_1$, или $d\tau = \frac{dT_1}{3(90 - T_1)}$.

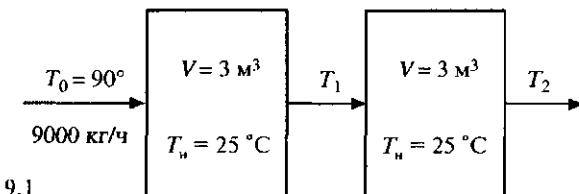


Рис. 9.1. К примеру 9.1

После интегрирования от 0 до τ и от 25 °С до T_1 получим

$$T_1 = 90 - 65 \exp(-3\tau).$$

Составим аналогичным образом тепловой баланс второй емкости

$$WC_p (T_1 - T_2) d\tau = V\rho C_p dT_2,$$

откуда $9000(T_1 - T_2)d\tau = 3 \cdot 1000dT_2$, или

$$d\tau = \frac{dT_2}{3(T_1 - T_2)}; \quad \frac{dT_2}{dT_2} + 3T_2 = 3T_1.$$

Получено линейное дифференциальное уравнение первого порядка. Его можно проинтегрировать известным способом аналитически. Тогда имеем

$$T_2 = \exp(-3\tau)(90 \exp(3\tau) - 195\tau + C).$$

Начальные условия: при $\tau = 0$ $T_2 = 25$ °С. Произвольная постоянная $C = -65$.

Окончательно решение примет вид

$$T_2 = 90 - 65(3\tau + 1) \exp(-3\tau);$$

$$T_2 = 90 - 65(3 \cdot 0,5 + 1) \exp(-3 \cdot 0,5) = 53,74 \text{ °С}.$$

9.2. ПРАКТИЧЕСКИЙ ТЕПЛОВОЙ БАЛАНС

Практический тепловой баланс в общем случае определяется простым уравнением

$$\sum Q_{\text{пр}} = \sum Q_{\text{расх}} + Q_{\text{пот}},$$

где $Q_{\text{пр}}$ — физическое тепло, вносимое в аппарат реагентами, материалом аппарата (для периодических процессов), тепло фазовых переходов, тепло реакции и т.д.; $Q_{\text{расх}}$ — физическое тепло, уносимое из аппарата продуктами реакции; $Q_{\text{пот}}$ — тепло, теряемое в окружающую среду.

При неизвестных размерах аппарата точное определение величин тепла, теряемого в окружающую среду, невозможно. В этом случае принимают $Q_{\text{пот}}$ равным 3–5% от максимального значения суммы вносимого или уносимого тепла. Если геометрические размеры аппарата известны, то можно оценить потери тепла по уравнению теплоотдачи

$$Q = F\alpha_n \Delta t; \quad \Delta t = t_n - t_o,$$

где Q — поток потеряннго тепла, Вт; F — наружная поверхность теплообмена аппарата, м²; α_n — наружный коэффициент теплоотдачи, Вт/(м² · К); t_n — температура наружной поверхности аппарата, °С; t_o — температура окружающей среды, °С.

Температура наружной поверхности аппарата либо определяется из санитарных условий (<50 °С), либо задается условиями работы аппарата. Температура окружающей среды выбирается минимальной для данного помещения или района (при установке оборудования на

открытом воздухе). Наружный коэффициент теплоотдачи рассчитывается по двум составляющим:

$$\alpha_n = \alpha_k + \alpha_l,$$

где α_k — коэффициент теплоотдачи конвекцией; α_l — коэффициент теплоотдачи лучеиспусканием.

Конвективный коэффициент теплоотдачи зависит от места установки оборудования и от его положения в пространстве.

Горизонтальные трубопроводы и оборудование внутри помещений: при $\Delta t \cdot d^3 > 9,8 \cdot 10^{-2}$

$$\alpha_k = 1,66 \sqrt[3]{\Delta t};$$

при $9,8 \cdot 10^{-2} \geq \Delta t \cdot d^3 > 6,5 \cdot 10^{-6}$

$$\alpha_k = 1,66 \sqrt[4]{\frac{\Delta t}{d}},$$

где d — наружный диаметр аппарата.

Для вертикальных аппаратов и трубопроводов внутри помещения:

$$\alpha_k = 1,82 \sqrt[3]{\Delta t}.$$

При установке оборудования на открытом воздухе: для плоских стенок

$$\alpha_k = \left(5,95 + 1,5 \frac{t_o}{100} \right) \frac{w^{0,6}}{l^{0,2}},$$

где w — скорость ветра, м/с; l — длина стенки по направлению ветра, м; для аппаратов

$$\alpha_k = \left(5,1 + 0,3 \frac{t_o}{100} \right) \frac{w^{0,6}}{d^{0,4}};$$

для горизонтальных трубопроводов

$$\alpha_k = 3,9 \frac{w^{0,6}}{d^{0,4}}.$$

Коэффициент теплоотдачи лучеиспусканием (температура в К)

$$\alpha_l = \frac{C_1 \left[\left(\frac{T_n}{100} \right)^4 - \left(\frac{T_o}{100} \right)^4 \right]}{t_n - t_o},$$

где C_1 — степень черноты поверхности аппарата или трубопровода.

В случае расчета теплоизоляции аппарата или трубопровода, величина Q будет допустимой потерей тепла в окружающую среду. Тогда толщину слоя теплоизоляции можно рассчитать по формуле

$$s = \frac{d \left\{ \exp \left[\frac{2\pi\lambda_{из} F (t_n - t_o)}{Q} \right] - 1 \right\}}{2},$$

где $\lambda_{из}$ — коэффициент теплопроводности материала изоляции.

Рассмотрим расчет теплового баланса на примере.

Пример 9.2. Определить температуру реакционной смеси процесса окисления метанола до формальдегида на входе в реактор, полагая температуру на выходе из реакционной зоны, равной 800 °С. Результаты материальных расчетов взять из примера 8.3. Теплоемкости компонентов реакции принять средними при температуре 650 °С.

Решение: Определим теплоемкости компонентов процесса. Из справочника [18] выпишем стандартные энтальпии образования и температурные зависимости теплоемкостей всех веществ, участвующих в процессе.

Для всех реакций процесса рассчитаем энтальпию реакции, кДж/моль:

- реакция (1) — $115,9 - 241,84 + 201,2 + 0,5 \cdot 0 = -156,54$;
 реакция (2) — $115,9 - 0 + 201,2 = 85,3$;
 реакция (3) — $110,5 - 2 \cdot 0 + 201,2 = 126,35$;
 реакция (4) — $74,85 - 241,84 + 201,2 = -115,49$;
 реакция (5) — $376,7 - 241,84 + 115,9 = -502,64$;
 реакция (6) — $393,51 - 241,84 + 115,9 + 1,5 \cdot 0 = 519,45$.

Тогда уравнения реакций с термодинамическим правилом знаков (тепловой эффект в кДж/моль) примут вид:

- $\text{CH}_3\text{OH} + 0,5\text{O}_2 = \text{CH}_2\text{O} + \text{H}_2\text{O} + 156,54$; (1)
 $\text{CH}_3\text{OH} = \text{CH}_2\text{O} + \text{H}_2 - 85,3$; (2)
 $\text{CH}_3\text{OH} = \text{CO} + 2\text{H}_2 - 126,35$; (3)
 $\text{CH}_3\text{OH} + \text{H}_2 = \text{CH}_4 + \text{H}_2\text{O} + 115,49$; (4)
 $\text{CH}_3\text{OH} + \text{O}_2 = \text{HCOOH} + \text{H}_2\text{O} + 502,64$; (5)
 $\text{CH}_3\text{OH} + 1,5\text{O}_2 = \text{CO}_2 + 2\text{H}_2\text{O} - 519,45$. (6)

На основании материального баланса рассчитаем мольный расход метанола по каждой из реакций системы, а затем и количество выделяемого или поглощаемого тепла (см. табл. 9.2), откуда тепловой эффект процесса будет равен 604,8 кВт. Составим тепловой баланс процесса окисления метанола,

Таблица 9.1. Энтальпии образования и температурные зависимости теплоемкости

Компонент	ΔH^0 , кДж/моль	Теплоемкость, Дж/(моль · К)			
		a	$b \cdot 10^3$	$c \cdot 10^6$	$c' \cdot 10^5$
Кислород	0	31,46	3,30	—	-3,77
Азот	0	27,87	4,27	—	—
CO	-110,5	28,41	4,10	—	-0,46
CO ₂	-393,51	44,14	9,04	—	-8,53
Водород	0	27,28	3,26	—	0,502
Вода	-241,84	30,00	10,71	—	0,33
Метанол	-201,2	15,28	105,2	-31,04	—
Метан	-74,85	17,45	60,46	1,117	—
CH ₂ O	-115,9	18,82	58,38	-15,61	—
HCOOH	-376,7	19,4	112,8	-47,5	—

Таблица 9.2. К расчету суммарного теплового эффекта процесса

Номер реакции	Расход метанола, кмоль/ч	Тепло реакции, кДж/моль	Расход тепла, кВт
(1)	23,95	156,54	1041
(2)	16,75	-85,3	-397
(3)	0,154	-126,35	5,4
(4)	0,456	115,49	-14,6
(5)	2,75	502,64	-384
(6)	2,45	-519,45	354
Итого	63,93	604,8	

предварительно рассчитав теплоемкости компонентов при заданной температуре 650 °С по уравнениям

$$C_p = a + bT + c' \frac{1}{T^2}; \quad C_p = a + bT + cT^2.$$

Данные расчета занесены в табл. 9.3.

Физическое тепло, вносимое компонентами в реактор, кВт:

- с метанолом $1860 \cdot 2,44 \cdot t/3600 = 1,2607 \cdot t$;
 с кислородом $586 \cdot 1,05 \cdot t/3600 = 0,1709 \cdot t$;
 с азотом $1920 \cdot 1,12 \cdot t/3600 = 0,5973 \cdot t$.
 Всего на входе в реактор — $2,0289 \cdot t$.

Физическое тепло, уносимое компонентами из реакционной зоны, кВт:

- с формальдегидом $1220 \cdot 1,82 \cdot 800/3600 = 493,4$;
 с метанолом $372 \cdot 2,44 \cdot 800/3600 = 201,7$;
 с водяным паром $572 \cdot 2,13 \cdot 800/3600 = 207,7$;
 с уксусной кислотой $126,5 \cdot 1,7 \cdot 800/3600 = 47,8$;
 с диоксидом углерода $108 \cdot 1,13 \cdot 800/3600 = 27,1$;
 с оксидом углерода $4,3 \cdot 1,13 \cdot 800/3600 = 1,1$;
 с метаном $7,3 \cdot 4,05 \cdot 800/3600 = 6,6$;

Таблица 9.3. Средние теплоемкости компонентов реакции

Компонент	Теплоемкость, Дж/(моль · К)	Теплоемкость, Дж/(кг · К)
Кислород	31,46	1050
Азот	27,87	1120
CO	28,41	1130
CO ₂	44,14	1130
Водород	27,28	14500
Вода	30,00	2130
Метанол	15,28	2440
Метан	17,45	4050
CH ₂ O	18,82	1820
HCOOH	19,4	1700

Таблица 9.4. Тепловой баланс процесса получения формальдегида

Приход тепла			Расход тепла		
Статьи	кВт	%	Статьи	кВт	%
Спирто-воздушная смесь:			Формальдегид	493,4	29,87
метанол	650,5	39,38	Метанол	201,7	12,21
кислород	88,2	5,34	Водяной пар	207,7	12,57
азот	308,2	18,66	НСООН	47,8	2,89
Тепло реакции	604,8	36,61	СО ₂	27,1	1,64
Ошибки округления	0,2	0,01	СО	1,1	0,07
			Метан	6,6	0,40
			Водород	109,9	6,65
			Азот	477,9	28,93
			Потери тепла	78,7	4,77
Итого	1651,9	100	Итого	1651,9	100

с водородом $34,1 \cdot 14,5 \cdot 800/3600 = 109,9$;
с азотом $1920 \cdot 1,12 \cdot 800/3600 = 477,9$;
Всего на выходе — 1573,2.

Примем потери тепла в количестве 5% от его расхода. Составим уравнение теплового баланса, из которого определим температуру на входе в реактор:

$$2,0289 \cdot t + 604,8 = 1573,2 + 0,05 \cdot 1573,2.$$

$$t = (1,051573,2 - 604,8)/2,0289 = 516 \text{ }^\circ\text{C}.$$

Занесем результаты расчета в табл. 9.4.

Пример 9.3. Произвести тепловой расчет и составить тепловой баланс колонны синтеза аммиака в соответствии с исходными данными:

температура в зоне реакции $t = 500 \text{ }^\circ\text{C}$;
количество газовой смеси на входе в колонну $V_1 = 119025 \text{ м}^3/\text{ч}$;
температура газовой смеси на входе $t_1 = 35 \text{ }^\circ\text{C}$;
количество газовой смеси на выходе из колонны $V_2 = 102329 \text{ м}^3/\text{ч}$;
температура газовой смеси на выходе $t_2 = 110 \text{ }^\circ\text{C}$.

Состав газовой смеси, % (по объему):

	На входе	На выходе
Водород	74,1	62,06
Азот	24,7	20,7
Аммиак	1,2	17,24

Количество образующегося аммиака $G_{\text{NH}_3} = 12500 \text{ кг/ч}$.

Рабочее давление в аппарате $P_p = 30 \text{ МПа}$.

Температура воды:

на входе $200 \text{ }^\circ\text{C}$;
на выходе $374 \text{ }^\circ\text{C}$.

Решение: (Исходные данные и физико-химические свойства компонентов взяты из литературы [11, 49, 120].)

Составим уравнение теплового баланса

$$\sum Q_{\text{пр}} = \sum Q_{\text{расх}} + Q_{\text{пот}}.$$

Приход тепла в колонну синтеза аммиака ($\sum Q_{\text{пр}}$).

1) С газовой смесью

$$Q_1 = G_1 C_{p1} t_1,$$

где G_1 — количество поступающей газовой смеси, кмоль/ч; C_{p1} — ее молярная теплоемкость, $C_{p1} = 31,0 \text{ кДж}/(\text{кмоль} \cdot \text{K})$.

$$\text{Откуда } Q_1 = 30,0 \cdot 35 \frac{119025}{22,4 \cdot 3600} = 1550 \text{ кВт}.$$

2) Тепловой эффект реакции синтеза аммиака при высоком давлении. Определяется по уравнению

$$q_p = 38332 + \left(2,281 \cdot 10^{-5} + \frac{3,519 \cdot 10^{-2}}{T} + \frac{19240}{T^3} \right) P_{\text{изб}} + 22,38T + 1,057 \cdot 10^{-3} T^2 - 7,087 \cdot 10^{-6} T^3,$$

где q_p — тепловой эффект реакции, кДж/кмоль; $P_{\text{изб}}$ — избыточное давление в реакторе, Па; T — температура, К.

В данном случае $T = 273 + 500 = 773 \text{ K}$; $P = 30 \cdot 10^6 \text{ Па}$.

Откуда

$$q_p = 38332 + \left(2,281 \cdot 10^{-5} + \frac{3,519 \cdot 10^{-2}}{773} + \frac{19240}{773^3} \right) 30000000 + 22,38773 + 1,057 \cdot 10^{-3} \cdot 773^2 - 7,087 \cdot 10^{-6} \cdot 773^3 = 53000 \text{ кДж/кмоль}.$$

Общее количество тепла, выделяющееся при синтезе аммиака, будет

$$Q_p = q_p \frac{G_{\text{NH}_3}}{M_{\text{NH}_3}} = 53000 \frac{12500}{17,03 \cdot 3600} = 10806 \text{ кВт}.$$

3) С охлаждающей водой на входе

$$Q_{\text{в1}} = i'W,$$

где i' — энтальпия воды на входе при температуре $200 \text{ }^\circ\text{C}$, равная 853 кДж/кг ; W — расход охлаждающей воды, кг/с.

$$Q_{\text{в1}} = 853W.$$

Общий приход тепла в колонну синтеза аммиака

$$\sum Q_{\text{пр}} = 1550 + 10806 + 853W = 12356 + 853W \text{ кВт}.$$

Расход тепла в колонне синтеза аммиака.

1) Расход тепла, уносимого с газовым потоком, равен

$$Q_2 = G_2 C_{p2} t_2,$$

где G_2 — количество уходящей газовой смеси, кмоль/ч; C_{p2} — ее молярная теплоемкость, $C_{p2} = 33,1 \text{ кДж}/(\text{кмоль} \cdot \text{K})$.

$$Q_2 = 33,1 \cdot 110 \frac{102329}{22,4 \cdot 3600} = 4620 \text{ кВт}.$$

2) Тепло, уносимое охлаждающей водой,

$$Q_{в2} = i''W,$$

где i'' — энтальпия воды на выходе при температуре 374°C , $i'' = 2100$ кДж/кг.

$$Q_{в2} = 2100W.$$

3) Потери тепла в окружающую среду можно принять равными 5% от тепла, вносимого в колонну синтеза аммиака

$$Q_{пот} = 0,05(12356 + 853W) \text{ кВт}.$$

Общий расход тепла

$$Q_{рас} = 4620 + 2100W + 0,05(12356 + 853W) = 5247 + 2143W \text{ кВт}.$$

Уравнение теплового баланса

$$12356 + 853W = 5238 + 2143W.$$

Откуда расход охлаждающей воды будет равен

$$W = \frac{7118}{1290} = 5,518 \text{ кг/с}.$$

Составим таблицу теплового баланса (табл. 9.5).

Таблица 9.5. Тепловой баланс колонны синтеза аммиака

Приход тепла		Расход тепла	
Статьи прихода	кВт	Статьи расхода	кВт
Газовая смесь	1550	Газовая смесь	4620
Реакция синтеза	10806	Охлаждающая вода	11588
Охлаждающая вода	4706	Потери тепла	854
Итого	17062		17062

9.3. ТЕПЛООБМЕН В РЕАКТОРАХ

При проведении реакции при постоянной температуре (изотермический процесс) степень превращения реагентов зависит от их концентрации и не зависит от температуры, поэтому уравнение материального баланса можно проинтегрировать и получить зависимость степени превращения от времени.

При не изотермическом проведении процесса (адиабатическом или программно регулируемом) приходится решать совместно уравнения материального и теплового баланса с учетом зависимости скорости реакции от температуры и, при необходимости, процесса теплопередачи.

Для создания приблизительно изотермических условий в реакторе можно применить несколько способов теплообмена:

— теплообмен при постоянной скорости теплопередачи; когда реактор обогревается топочными газами или пламенем, коэффициент

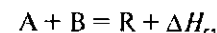
теплопередачи изменяется мало, а температура настолько высока, что изменение температуры реагентов практически не влияет на температурный напор;

— теплообмен при постоянном коэффициенте теплопередачи; например, в аппаратах с мешалкой коэффициент теплопередачи зависит в основном от скорости перемешивания, которую можно держать постоянной, и скорость теплопередачи будет определяться изменением температуры реагентов;

— автоматическое регулирование скорости теплопередачи путем регулирования расхода теплоносителя или изменения температуры его фазового перехода, например за счет давления.

Последний способ, в принципе, является самым лучшим, но не всегда экономически целесообразным.

Теплообмен в реакторах смешения. Рассмотрим химическую реакцию



где ΔH_r — энтальпия реакции, Дж/моль.

Запишем уравнение теплового баланса, относя мольные энтальпии к некоторой температуре T_c , например 0° , являющейся уровнем отсчета.

Начальная температура реагентов T_0 , конечная — T :

$$N_A(H_A)_{T_c} + N_B(H_B)_{T_c} + N_R(H_R)_{T_c} - N_{A0}(H_{A0})_{T_0} - N_{B0}(H_{B0})_{T_0} - N_{R0}(H_{R0})_{T_0} + (N_{A0} - N_A)(\Delta H_r)_{T_c} = Q.$$

Q — количество отводимого или подводимого тепла, Дж.

Если отсутствуют фазовые превращения, то энтальпии компонентов можно выразить через теплоемкости:

$$\int_{T_c}^{T_0} (N_{A0}C_A + N_{B0}C_B + N_{R0}C_R) dT - \int_{T_c}^T (N_A C_A + N_B C_B + N_R C_R) dT + Q = (N_{A0} - N_A)(\Delta H_r)_{T_c}.$$

Если полагать, что теплоемкости не зависят от температуры в исследуемом интервале температур, а температура T_0 является уровнем отсчета, то уравнение упростится:

$$(N_A C_A + N_B C_B + N_R C_R)(T - T_0) + (N_{A0} - N_A)(\Delta H_r)_{T_0} = Q.$$

Зная состав исходной смеси, можно связать степень превращения и температуру.

Для стехиометрической смеси, разделив последнее уравнение на N_{A0} , получим:

$$[(1 - X_A)(C_A + C_B) + X_A C_R] \Delta T = \frac{Q}{N_{A0}}.$$

После преобразований

$$X_A = \frac{C' \Delta T - \frac{Q}{N_{A0}}}{-\left[(\Delta H_r)_{T_0} + (C'' - C') \Delta T\right]},$$

где C' и C'' — сумма теплоемкостей реагентов и продуктов реакции соответственно.

Но, так как

$$(\Delta H_r)_{T_0} + (C' - C'') \Delta T = (\Delta H_r)_T,$$

то

$$X_A = \frac{C' \Delta T - \frac{Q}{N_{A0}}}{-(\Delta H_r)_T}.$$

Здесь у энтальпии реакции и теплоты термодинамическое правило знаков, т.е. тепло, подводимое к системе, считается положительным.

Для адиабатических условий $Q = 0$, поэтому

$$X_A = \frac{C' \Delta T}{-(\Delta H_r)_T}.$$

Пример 9.4. Для реакции первого порядка $A + B = R$, протекающей в адиабатических условиях, известны следующие данные: $T_0 = 28^\circ\text{C}$; $N_{A0} = N_{B0} = 1$ кмоль; $N_{R0} = 0$; $C_A = C_B = 125$ Дж/(моль · К); $C_R = 167$ Дж/(моль · К); $H = -11\,600$ Дж/моль. Константа скорости реакции в узком интервале температуры зависит линейно от температуры:

$$k = 4,4 + 0,08(T - 28) \text{ ч}^{-1}.$$

Определить степень превращения реагентов и время ее достижения, если температура в реакторе повысилась за счет реакции на 28 К.

Решение: Полагая отсутствие фазовых превращений в процессе, составим уравнение теплового баланса

$$\begin{aligned} [(1 - X_A)(125 + 125) + 167X_A](T - 28) - 11\,600X_A &= 0; \\ (250 - 83X_A)(T - 28) &= 11\,600X_A; \\ T - 28 = 28 &= 11\,600X_A / (250 - 83X_A); \\ X_A &= 0,503. \end{aligned}$$

Определим время реакции из баланса массы при условии реакции первого порядка

$$r_A = k(1 - X_A).$$

$$\tau = \int_0^{0,503} \frac{dX_A}{k(1 - X_A)} = \int_0^{0,503} \frac{dX_A}{\left(4,4 + 0,08 \frac{11\,600X_A}{250 - 83X_A}\right)(1 - X_A)} = 0,127 \text{ ч.}$$

(Последний интеграл вычислен численным методом по формуле Симпсона.)

Составим тепловой баланс в дифференциальной форме, полагая, что за элементарное время $d\tau$ скорость реакции r_A и скорость теплопередачи R определяются уравнениями

$$r_A = \frac{dX_A}{d\tau}; \quad R = \frac{dQ}{d\tau};$$

$$\left(-\Delta H_r + \frac{R}{N_{A0}r_A}\right)dX_A = [(1 - X_A)(C_A + C_B) + X_A C_R]dT; \quad \frac{dT}{dX_A} = \frac{-\Delta H_r + \frac{R}{N_{A0}r_A}}{C' + (C'' - C'')X_A}.$$

Теплоемкость и скорость реакции являются известными функциями температуры. Если скорость теплопередачи задана в функции от температуры, то последнее уравнение можно проинтегрировать. Для трех рассмотренных способов теплообмена связь между температурой и скоростью теплопередачи имеет вид:

— теплообмен при постоянной скорости теплопередачи

$$R = \text{const};$$

— теплообмен при постоянном коэффициенте теплопередачи

$$R = KS(T_T - T), \quad KS = \text{const}, \quad T_T = \text{const};$$

— автоматическое регулирование скорости теплопередачи

$$R = \Delta H_r \cdot r_A = KS(T_T - T), \quad T = \text{const}.$$

Здесь: K — коэффициент теплопередачи, Вт/(м² · К); S — поверхность теплопередачи, м²; T_T — температура теплоносителя.

Пример 9.5. Для реакции первого порядка известны следующие данные: энтальпия реакции $\Delta H_r = 11\,600$ Дж/моль; константа скорости реакции $k = 0,8 \text{ ч}^{-1}$; коэффициент теплопередачи $K = 51$ Вт/(м² · К); начальная загрузка реагента $N_{A0} = 2270$ моль. Определить поверхность теплообмена, необходимую для поддержания постоянной температуры $t = 49^\circ\text{C}$ до конечной степени превращения $X_A = 70\%$. Нагрев осуществляется паром, температуру которого T_T можно регулировать в пределах от 110 до 177°C .

Решение: Скорость подвода тепла должна быть наибольшей в начале процесса, когда $X_A = 0$, а скорость реакции — наибольшая. Расчет будем производить, используя уравнение

$$\Delta H_r \cdot r_A = KS_1(T_T - T).$$

Откуда максимальная поверхность теплопередачи в этот момент выразится уравнением

$$S_1 = \frac{kN_{A0}(1 - X_A)\Delta H_r}{K(T_T - t)} = \frac{0,8 \cdot 2270 \cdot (1 - 0) \cdot 11\,600}{3600 \cdot 51 \cdot (177 - 49)} = 0,896 \text{ м}^2.$$

При такой поверхности и конечной степени превращения $X_A = 0,7$ температура теплоносителя должна быть равна

$$T_T = t + \frac{kN_{A0}(1 - X_A)\Delta H_r}{KS_1} = 49 + \frac{0,8 \cdot 2270 \cdot (1 - 0) \cdot 11\,600}{3600 \cdot 51 \cdot 0,896} = 87,4^\circ\text{C}.$$

Эту температуру не обеспечить паром заданных параметров. Степень превращения, отвечающая наиболее низкой заданной температуре теплоносителя 110°C , при поверхности теплопередачи S_1 составит

$$X_A = 1 - \frac{KS_1(T_T - t)}{kN_{A0}\Delta H_r} = \frac{3600 \cdot 51 \cdot 0,896 \cdot (110 - 49)}{0,8 \cdot 2270 \cdot 11\,600} = 0,524.$$

При температуре теплоносителя 110 °С и степени превращения 0,7 имеем

$$S_2 = \frac{0,8 \cdot 2270 \cdot (1 - 0,7) \cdot 11600}{3600 \cdot 51 \cdot (177 - 49)} = 0,564 \text{ м}^2.$$

При $X_A = 0,524$ и $S_2 = 0,564 \text{ м}^2$ имеем

$$T_r = 49 + \frac{0,8 \cdot 2270 \cdot (1 - 0,7) \cdot 11600}{3600 \cdot 51 \cdot 0,896} = 146 \text{ °С}.$$

Таким образом, нагреватель должен состоять из двух параллельных змеевиков, один из которых с поверхностью $S_1 = 0,564 \text{ м}^2$, а другой — $S_2 = 0,896 - 0,564 = 0,332 \text{ м}^2$. При снижении температуры пара до 110 °С змеевик с поверхностью 0,332 м² следует отключить.

Кривые регулирования строятся по уравнениям

$$\tau = \int_0^{X_A} \frac{dX_A}{r_A} = \int_0^{X_A} \frac{dX_A}{k(1 - X_A)} = \frac{3600}{k} \ln \frac{1}{1 - X_A} = 4500 \ln \frac{1}{1 - X_A}.$$

При $X_A \leq 0,52$ $T_r = 49 + 128(1 - X_A)$; при $X_A > 0,52$ $T_r = 49 + 203(1 - X_A)$.

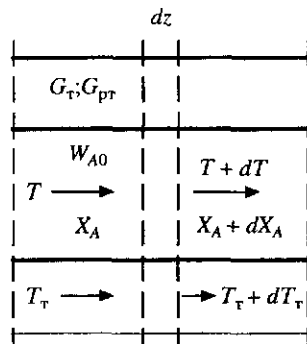


Рис. 9.2. К расчету теплообмена в реакторе вытеснения

Теплообмен в реакторах вытеснения.

Если полагать отсутствие в реакционной зоне реактора идеального вытеснения радиальных градиентов температур, то можно составить три уравнения, одно из которых — баланс массы, второе — баланс тепла по реакционной массе и третье — баланс тепла по теплоносителю. Схема тепло- и массообмена в элементе реактора представлена на рис. 9.2.

Уравнение баланса массы

$$W_{AO} X_A - W_{AO} (X_A + dX_A) + r_A dV = 0;$$

$$dV = \frac{\pi d^2}{4} dz = S dz; \quad \frac{dX_A}{dz} = \frac{r_A S}{W_{AO}}.$$

Уравнение баланса тепла в элементе реакционной зоны

$$W_{AO} C_p T - W_{AO} C_p (T + dT) - \Delta H_r r_A dV = K(T_r - T) \pi d_n dz;$$

$$\frac{dT}{dz} = \frac{-\Delta H_r r_A S - K \pi d_n (T_r - T)}{W_{AO} C_p}.$$

Уравнение баланса тепла в элементе рубашки

$$G_r C_{pr} - G_r C_{pr} (T_r + dT_r) = K(T_r - T) \pi d_n dz; \quad \frac{dT_r}{dz} = -\frac{K(T_r - T) \pi d_n}{G_r C_{pr}}.$$

Совместное решение системы из трех дифференциальных уравнений дает возможность определить распределение степеней превращения

Таблица 9.6. Результаты решения дифференциального уравнения

z, м	0,0	0,2	0,4	0,6	0,8	1,0	1,2	1,3
X_A , %	0,00	12,94	30,31	51,50	70,54	82,22	88,32	90,21
T, К	350,0	360,4	372,2	391,2	406,4	415,8	420,7	422,2

ния, температур реакционной смеси и теплоносителя по длине реактора идеального вытеснения.

Для адиабатического реактора идеального вытеснения получаем систему из двух дифференциальных уравнений

$$\begin{cases} \frac{dX_A}{dz} = \frac{r_A S}{W_{AO}}; \\ \frac{dT}{dz} = \frac{-\Delta H_r r_A S}{W_{AO} C_p}. \end{cases}$$

Пример 9.6. В гомогенном реакторе идеального вытеснения, представляющем собой трубу с внутренним диаметром 50 мм, протекает адиабатическая реакция второго порядка. Кинетические параметры реакции: энергия активации $E = 58\,200 \text{ Дж/моль}$, его молярный расход 60 кмоль/ч , теплоемкость реакционной смеси $125 \text{ Дж/(моль} \cdot \text{К)}$. Энтальпия реакции $\Delta H_r = -10\,000 \text{ Дж/моль}$. Определить длину реактора при 90%-ной степени превращения, если начальная температура реагентов 77 °С.

Решение: Подставим исходные данные в систему дифференциальных уравнений материального и теплового баланса адиабатического реактора:

$$\begin{cases} \frac{dX_A}{dz} = \frac{3,14 \cdot 0,05^2}{4 \cdot 60000} 2 \cdot 10^7 \exp\left(-\frac{58\,200}{8,314T}\right) 20\,000^2 (1 - X_A)^2; \\ \frac{dT}{dz} = \frac{10\,000}{125} \frac{dX_A}{dz}. \end{cases}$$

После преобразований получим:

$$\begin{cases} \frac{dX_A}{dz} = 2,7 \cdot 10^8 \exp\left(-\frac{7000}{T}\right) (1 - X_A)^2 \\ \frac{dT}{dz} = 80 \cdot 2,7 \cdot 10^8 \exp\left(-\frac{7000}{T}\right) (1 - X_A)^2. \end{cases}$$

Решая полученную систему численным методом, можем найти длину реактора. Например, при решении модифицированным методом Эйлера при шаге интегрирования 0,02 м получаем длину реактора 1,3 м (см. табл. 9.6).

9.4. РАСЧЕТ ЭНТАЛЬПИЙ И ТЕПЛОЕМКОСТЕЙ

Как видно из приведенных уравнений, при тепловом расчете реактора необходимо обязательно знать энтальпии реакций, энтальпии фазовых переходов компонентов и теплоемкости компонентов.

Если отсутствует табличное значение, то энтальпию реакции можно определить по стандартным энтальпиям образования или сгорания компонентов в соответствии с законом Гесса. Для реакции



стандартная энтальпия реакции, рассчитанная по энтальпиям образования, равна

$$\Delta H_r^0 = rH_R^0 + sH_S^0 - aH_A^0 - bH_B^0.$$

Соответственно по энтальпиям сгорания

$$\Delta H_r^0 = aH_A^0 + bH_B^0 - rH_R^0 - sH_S^0.$$

Значения стандартных энтальпий образования и сгорания можно найти в справочниках физико-химических величин. Значение энтальпии реакции при температуре реакции определяется уравнением

$$\Delta H_r^T = \Delta H_r^0 + (aC_{pA} + bC_{pB} - rC_{pR} - sC_{pS})(T - T_0),$$

где C_{pi} — мольная теплоемкость i -того компонента; T_0 — «стандартная» температура; T — расчетная температура.

Энтальпии компонентов можно рассчитать, используя энтальпии фазовых переходов и температурные зависимости теплоемкостей фаз. При условии задания уровня отсчета T_c общая формула при этом будет иметь вид

$$H_i^T = \int_{T_c}^{T_{пл}} C_{pT} dT + \Delta H_{пл} + \int_{T_{пл}}^{T_{кип}} C_{pж} dT + \Delta H_{кип} + \int_{T_{кип}}^T C_{pг} dT.$$

Индекс «пл» относится к температуре и энтальпии плавления, «кип» — к температуре и энтальпии кипения; «т», «ж» и «г» — соответственно к твердому телу, жидкости и газу. Температурные зависимости теплоемкостей для многих веществ можно найти в справочниках физико-химических величин, где они выражаются формулами:

$$C_p = a + bT + cT^2 + \dots,$$

$$C_p = a + bT + c'T^{-2}.$$

Если в данном температурном интервале в указанных уравнениях не окажется коэффициентов, то можно взять среднее значение тепло-

Таблица 9.7. Атомные составляющие теплоемкости твердых веществ

Атом	Составляющая, Дж/(моль · К)	Атом	Составляющая, Дж/(моль · К)
C	7,53	F	20,92
H	9,62	P	23,0
O	16,74	Be	15,9
S	22,59	N	11,3
B	11,72	Другие атомы	25,92–26,78
Si	20,08		

Таблица 9.8. Мольные теплоемкости идеальных газов

Вид газа	C_v	C_p	Вид газа	C_v	C_p
одноатомный	$1,5R$	$2,5R$	многоатомный	$3R$	$4R$
двухатомный	$2,5R$	$3,5R$			

емкости, полученное из таблиц, или же рассчитанное по эмпирическим зависимостям.

Эмпирические зависимости расчета теплоемкости зависят от фазового состояния вещества. Так мольную теплоемкость металлов и других кристаллических веществ можно ориентировочно рассчитать по правилу Дюлонга и Пти, которое предполагает, что каждый атом соединения вносит в молекулу долю теплоемкости, равную примерно 26 Дж/(моль · К). Поэтому расчет удельной теплоемкости соединения можно провести по формуле

$$\bar{C}_p = \frac{26n}{M},$$

где n — число атомов в молекуле; M — молекулярная масса соединения, кг/моль.

Теплоемкость многих твердых веществ — величина аддитивная и примерно равна сумме атомных теплоемкостей (правило Коппа):

$$C_p = \sum n_i C_i,$$

где n_i — число атомов данного вида; C_i — атомная теплоемкость, выбираемая из табл. 9.7.

Вопрос о расчете теплоемкости некристаллических твердых соединений пока еще не решен, хотя с достаточно высокой ошибкой ее можно определить по правилу Коппа.

Мольная теплоемкость идеальных газов при обычной температуре и давлении выражается соотношениями, приведенными в табл. 9.8.

Здесь C_v и C_p — теплоемкости при постоянном объеме и постоянном давлении, соответственно, а R — универсальная газовая постоянная, равная 8,314 Дж/(моль · К).

Ориентировочное значение удельной теплоемкости в Дж/(кг · К) можно получить из следующих формул:

$$\bar{C}_v = \frac{8,4n + 4,2}{M}; \quad \bar{C}_p = \frac{8,4n + 12,6}{M},$$

где n — число атомов в молекуле газа или пара; M — его молекулярная масса, кг/моль.

Зависимость теплоемкости газов и парогазовых смесей от давления и температуры ориентировочно определяется по формуле

$$C_p = C_{p=1} + \frac{2,531R\pi}{\tau^3},$$

где $C_{p=1}$ — теплоемкость при атмосферном давлении, Дж/(моль · К);

π — приведенное избыточное давление газа, $\pi = P/P_{кр}$; P — избыточное давление газа, Па; $P_{кр}$ — критическое давление газа, Па; τ — приведенная температура газа, $\tau = T/T_{кр}$; T — температура газа, К; $T_{кр}$ — критическая температура газа.

Теплоемкость газовых и парогазовых смесей можно приближенно определить из выражения

$$C_{Pcc} = \sum x_i C_{Pi},$$

где x_i — мольная или объемная доля компонента в смеси.

Пример 9.7. Определить теплоемкость азота при температуре 50 °С и абсолютном давлении 20 МПа.

Решение: По литературным данным для азота критическая температура равна 125,9 К, критическое давление — 3,285 МПа, молекулярная масса — 0,028 кг/моль. Определим изобарную теплоемкость при обычной температуре и атмосферном давлении

$$C_{P=1} = 3,5 \cdot 8,314 = 29,1 \text{ Дж/(моль} \cdot \text{К)}.$$

Приведенная температура

$$\tau = \frac{T}{T_{кр}} = \frac{273 + 50}{125,9} = 2,566.$$

Приведенное избыточное давление

$$\pi = \frac{P}{P_{кр}} = \frac{20 - 1}{3,285} = 5,783.$$

Тогда

$$C_p = 29,1 + \frac{2,531 \cdot 8,314 \cdot 5,783}{2,566} = 36,6 \text{ Дж/(моль} \cdot \text{К)}.$$

Или по удельной теплоемкости

$$\bar{C}_p = \frac{C_p}{M} = \frac{36,6}{0,028} = 1307 \text{ Дж/(кг} \cdot \text{К)}.$$

Удельная теплоемкость подавляющего большинства жидкостей лежит в пределах 1600–2400 Дж/(моль · К), для большинства углеводородов этот параметр примерно равен 2100 Дж/(моль · К).

Ориентировочную оценку мольной теплоемкости жидкостей можно провести, используя правило Коппа, которое применимо для температуры 20 °С:

$$C_p = \sum n_i C_i,$$

где n_i — число атомов данного вида; C_i — атомная теплоемкость, выбираемая из табл. 9.9.

Мольную теплоемкость жидкостей при 20 °С можно вычислить по методу Джонсона—Хуанга:

$$C_p = \sum a_i,$$

где a_i — атомная или групповая составляющие (см. табл. 9.10).

Таблица 9.9. Атомные составляющие теплоемкости жидкостей

Атом	Составляющая, Дж/(моль · К)	Атом	Составляющая, Дж/(моль · К)
C	11,72	Si	24,27
H	17,99	F	29,29
O	25,10	P	29,29
S	30,96	Другие атомы	33,5
B	19,66		

Таблица 9.10. Атомные и групповые составляющие метода Джонсона—Хуанга

Атом, группа	a_i , Дж/(моль · К)	Атом, группа	a_i , Дж/(моль · К)
H (в муравьиной кислоте и ее эфирах)	14,86	—C≡N	58,19
—CH ₃	41,44	—CH=	46,05
—CH ₂ —	26,37	—NH ₂	63,63
=CH—	22,60	—Cl	36,00
—COOH	79,95	—Br	15,49
—COO—	60,70	—NO ₂	64,05
(сложные эфиры)	61,53	—O— (простые эфиры)	35,16
>C=O	61,53	—S—	44,37
		—C ₆ H ₅	127,67

Пример 9.8. Вычислить по методу Джонсона—Хуанга теплоемкость бензола (C₆H₆) при 20 °С.

Решение: Бензол можно представить состоящим из шести групп =CH—, тогда $C_p = 6 \cdot 22,6 = 135,6$ Дж/(моль · К).

Опытное табличное значение 136,2 Дж/(моль · К).

Вторая формула Джонсона—Хуанга дает возможность получить температурную зависимость теплоемкости

$$C_p = a + bT + cT^2 + dT^3.$$

Коэффициенты a , b , c и d представлены в табл. 9.11.

Важной характеристикой при тепловом расчете реакторов может являться энтальпия испарения. В том случае, если нельзя найти ее табличное значение, ее можно рассчитать. Наиболее простым, но и не вполне точным методом является правило Трутона:

$$L_{исп.к} = 87,9T_k,$$

где $L_{исп.к}$ — энтальпия испарения при температуре кипения, Дж/моль; T_k — температура кипения, К.

Более точным является метод Джаколоне:

$$L_{исп.к} = \frac{RT_{кр}T_k \ln(10 \cdot P_{кр})}{T_{кр} - T_k},$$

где $T_{кр}$ и $P_{кр}$ — критические температура (К) и давление (МПа).

Таблица 9.11. Расчет теплоемкости по методу Джонсона—Хуанга

Группа	<i>a</i>	<i>b</i> · 10 ²	<i>c</i> · 10 ⁴	<i>d</i> · 10 ⁶
—CH ₃	1,787	9,138	-0,3612	0,00465
—CH ₂ —	-0,779	9,389	-0,5287	0,01147
=CH ₂	2,771	7,409	-0,3659	0,00699
=CH—	-1,000	6,961	-0,4420	0,01088
C ₆ H ₅ —	-31,71	46,08	-3,0516	0,07539
≡CH	8,443	5,860	-0,4843	0,01473
—CH=	-21,987	16,27	-1,8418	0,06367
—CH	-8,129	11,85	-0,9548	0,02767
—CH ₂ —C ₆ H ₅	-8,945	10,35	-0,5002	0,00829
—CH ₂ —C ₃ H ₄	-9,703	10,34	-0,5417	0,01076
—C—	-19,49	15,41	-1,4865	0,04111
>C=	-0,224	5,618	-0,4266	0,01143

Энтальпию плавления можно приближенно определить по формуле

$$L_{\text{пл}} = 56,5 T_{\text{пл}},$$

где $L_{\text{пл}}$ — энтальпия плавления, Дж/моль; $T_{\text{пл}}$ — температура плавления, К.

Для органических соединений соотношение между энтальпиями испарения и плавления имеет вид

$$L_{\text{пл}} \approx 0,356 L_{\text{исп.к.}}$$

9.5. РАСЧЕТ РЕАКТОРА ПЕРИОДИЧЕСКОГО ДЕЙСТВИЯ

В общем случае технологический процесс в реакторе периодического действия протекает в несколько стадий. Если предполагается химическую реакцию проводить в изотермическом режиме, то условно можно весь процесс разделить на следующие этапы:

1. Подготовка реактора к загрузке реагентов.
2. Загрузка реагентов в реактор.
3. Доведение условий проведения реакции (температуры, давления и т.д.) до заданных.
4. Проведение химического процесса до заданной глубины превращения.

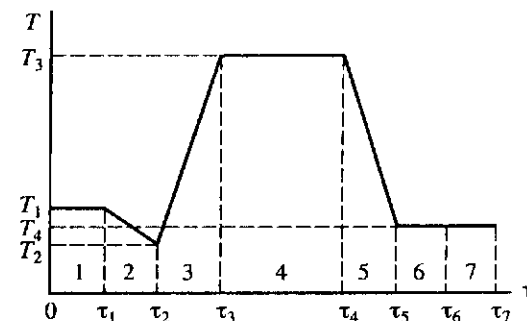


Рис. 9.3. К тепловому расчету реактора периодического действия

5. Доведение условий выгрузки продуктов реакции (температуры, давления и т.д.) до заданных.
6. Подготовка реактора к выгрузке продуктов реакции.
7. Выгрузка продуктов реакции из реактора.

График такого условного технологического процесса в реакторе периодического действия можно проиллюстрировать рис. 9.3.

При проверочном расчете реактора должны быть известны времена проведения всех стадий, начальные и конечные температуры в реакторе, достигаемые степени превращения и, естественно, масса загружаемых компонентов. Задачей такого расчета является определение теплонапряженности каждой стадии с дальнейшим расчетом достаточности поверхности теплопередачи для нормального ведения процесса.

На основе известных данных, уравнений реакций и кинетических закономерностей для каждой стадии составляется система материальных и тепловых балансов, из которых рассчитывается количество передаваемого тепла. По расходу этого тепла можно рассчитать либо максимально потребную поверхность теплопередачи, либо расход теплоносителя, либо его начальную и конечную температуру.

Рассмотрим на примере графика на рис. 9.3 порядок расчета многостадийного периодически действующего реактора для простой реакции первого порядка $A = B$. Допустим, что известны: времена протекания стадий $\tau_1 - \tau_7$, температуры $T_1 - T_4$ и степени превращения ключевого компонента A в конце третьей стадии — X_{A1} , в конце четвертой стадии — X_{A2} и в конце пятой стадии — X_{A3} . Кроме того, известны все физико-химические свойства компонентов и энтальпия реакции ΔH . Зависимость константы скорости реакции от температуры выражается известной функцией $k = k(T)$.

1-я стадия. Эта стадия технологического расчета не требует, так как основной ее параметр — время протекания — определен расчетным заданием.

2-я стадия. Здесь возможно снижение или увеличение температуры загружаемых реагентов за счет теплообмена с материалом реактора. Запишем уравнение теплового баланса

$$m_r C_r T_1 + N_{A0} C_A T_A = (m_r C_r + N_{A0} C_A) T_2;$$

$$T_2 = \frac{m_r C_r T_1 + N_{A0} C_A T_A}{m_r C_r + N_{A0} C_A}.$$

Здесь m_r и C_r — масса и теплоемкость материала реактора; N_{A0} и C_A — число молей компонента А и его теплоемкость.

Таким образом, определена начальная температура в реакторе T_2 .

3-я стадия. На этой стадии происходит доведение температуры процесса до заданной — T_3 . Допустим, что реакция эндотермична (ΔH — положительна) и требуется нагрев реакционной смеси. Из уравнения баланса тепла определяется количество тепла, необходимое для нагревания реакционной смеси

$$Q_1 = N_{A0} X_{A1} \Delta H + (N_{A0} C_A (1 - X_{A1}) + N_{A0} X_{A1} C_B) (T_3 - T_2).$$

Среднее значение теплового потока третьей стадии (Вт) выразится уравнением

$$q_1 = \frac{Q_1}{\tau_3 - \tau_2}.$$

Имея значение теплового потока, можно определить расход теплоносителя. Определяя известными методами коэффициент теплопередачи по заданным температурам теплоносителя и реакционной смеси, можно найти поверхность теплопередачи на рассматриваемом этапе технологического процесса:

$$S_1 = \frac{q_1}{K_1 \Delta T_{cp}}.$$

4-я стадия. Здесь протекает изотермический процесс при постоянном коэффициенте теплопередачи. В этом случае уравнение баланса тепла будет

$$Q_2 = N_{A0} (X_{A2} - X_{A1}) \Delta H.$$

Значение теплового потока выразится также формулой

$$q_2 = \frac{Q_2}{\tau_4 - \tau_3}.$$

Требуемая поверхность теплообмена в этом случае будет равна

$$S_2 = \frac{q_2}{K_2 \Delta T_{cp}}.$$

5-я стадия. На этом этапе происходит охлаждение реакционной смеси с затуханием химической реакции. Уравнение баланса тогда выразится формулой

$$Q_3 = N_{A0} (X_{A3} - X_{A2}) \Delta H + (N_{A0} C_A (1 - X_{A3}) + N_{A0} X_{A3} C_B) (T_4 - T_3).$$

Среднее значение теплового потока выразится также формулой

$$q_3 = \frac{Q_3}{\tau_5 - \tau_4}.$$

Требуемая поверхность теплообмена в этом случае будет равна

$$S_3 = \frac{q_3}{K_3 \Delta T_{cp}}.$$

6-я и 7-я стадии. Эти стадии расчету не подлежат, так как их основной параметр — время протекания — задан.

В качестве расчетной, принимают наибольшую поверхность теплообмена из полученных.

Если в реакторе на какой-либо стадии происходит плавление, кристаллизация, испарение или конденсация компонентов реакции, то энтальпии этих процессов должны быть учтены соответствующими слагаемыми в уравнениях теплового баланса.

При проектном расчете реактора необходимо иметь данные о годовой производительности установки, о стехиометрических и кинетических закономерностях процесса и о выходе целевого продукта реакции. Разбивка процесса на стадии и определение времени их протекания входит в задачу такого расчета. Основным результатом проектного расчета является определение основных конструктивных размеров реактора и его теплопередающих поверхностей.

Сложность проектного расчета заключается в зависимости конструктивных размеров аппарата и времен проведения процесса на стадиях 3, 4 и 5. Здесь приходится составлять систему материальных и тепловых балансов совместно для всех трех стадий и решать ее любыми численными методами (чаще всего методом последовательных приближений).

9.6. СТЕПЕНЬ ТЕРМОДИНАМИЧЕСКОГО СОВЕРШЕНСТВА ТЕХНОЛОГИЧЕСКИХ ПРОЦЕССОВ

Применение прогрессивных энергосберегающих технологических схем и повышение энерготехнологической эффективности оборудования являются важными задачами химического производства.

При разработке высокоэффективных и малоэнергоемких технологий и оборудования большое значение имеют вопросы использования вторичных ресурсов и утилизации побочных энергоресурсов, под которыми понимают неиспользованный в технологическом процессе энергетический потенциал всех продуктов и отходов. Например, применение котлов-утилизаторов, которые позволяют использовать теплоту отходящих газов для производства пара или подогрева воды. Другим примером может служить использование теплоты, полученной за

счет охлаждения химически очищенной водой элементов, расположенных в высокотемпературной зоне (например, печи). При этом охлаждаемые поверхности используются в качестве испарителей для получения водяного пара.

Первым шагом по пути модернизации любого процесса является анализ степени его совершенства и сопоставление его с другими вариантами процессов, предназначенных для данной цели.

Объективная оценка степени энергетического совершенства любого технологического процесса и агрегата может быть сделана лишь на основе термодинамического анализа.

Простейшим из них является энергетический метод — на основе первого закона термодинамики. Например, энергетический баланс тепловой установки (рис. 9.4) можно записать следующим образом:

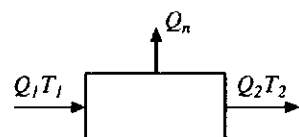


Рис. 9.4. Схема тепловых потоков

$$Q_1 = Q_2 + Q_n,$$

где Q_n — энергия, которая не используется в технологической системе.

Если предположить, что $Q_n = 0$, а $Q_2 = Q_1$, то тепловой (энергетический)

коэффициент полезного действия (КПД) $\eta = Q_2/Q_1 = 1$.

Известно, что любой процесс, независимо от того, как он будет технологически оформлен, при правильном подсчете всех энергетических потоков имеет коэффициент полезного действия близкий к единице, и нет смысла в его совершенствовании. Кроме того, из данного уравнения энергетического баланса неясно, используется энергия Q_2 где-то или нет.

Таким образом, энергетический баланс не дает полной информации, прежде всего о качественных изменениях, происходящих в системе. При составлении энергетического баланса невозможно объективно учесть вторичные энергоресурсы (ВЭР). Если ВЭР вычесть из суммы общих энергозатрат, то расход энергозатрат будет заниженным, а если их вообще не учитывать, то энергозатраты получатся сильно завышенными. Кроме того, при комплексном производстве невозможно правильно распределить затраты энергии на различные виды продукции.

Для оценки степени совершенства технологического процесса следует использовать энергетический анализ на основе второго закона термодинамики и степень совершенства процесса понимать как степень его обратимости.

В обратимом процессе сумма энергии потоков, подведенных к системе, равна сумме потоков энергии, отведенных от нее:

$$\sum E_{\text{вх}} = \sum E_{\text{вых}},$$

тогда коэффициент полезного действия в обратимом процессе

$$\eta_e = \frac{\sum E_{\text{вых}}}{\sum E_{\text{вх}}} = 1.$$

В любом реальном процессе вследствие его необратимости

$$\sum E_{\text{вых}} < \sum E_{\text{вх}}$$

и тогда

$$\eta_e = \frac{\sum E_{\text{вых}}}{\sum E_{\text{вх}}} < 1.$$

Таким образом, в реальных процессах эксергетический коэффициент полезного действия (η_e) всегда меньше единицы, на величину эксергетических потерь (ΔD)

$$\Delta D = \sum E_{\text{вх}} - \sum E_{\text{вых}}.$$

По существу, $\sum E_{\text{вх}}$ является суммой всех энергетических затрат на осуществление данного процесса, а $\sum E_{\text{вых}}$ — обобщенная валовая производительность агрегата.

Таким образом, η_e отражает степень совершенства любого процесса: будь то производство энергии или другой технологический процесс.

В табл. 9.12 приведены значения энергетических (тепловых) и эксергетических коэффициентов полезного действия электрических машин и тепловых установок.

Из таблицы видно, что менее совершенными являются тепловые процессы, для которых значения эксергетических коэффициентов полезного действия в 2–5 раз ниже энергетических коэффициентов полезного действия.

Для того чтобы составить эксергетический баланс типового микро-технологического процесса, необходимо перечислить основные виды эксергии:

- теплового процесса [E_q];
- вещества [E_b];
- химическая [E_x];
- нулевая [E_0].

Таблица 9.12. Сравнение энергетических и эксергетических КПД

Вид установки (машины)	Энергетический, η_0	Эксергетический, η_e
Электродвигатель	0,85–0,95	0,90
Электрогенератор	0,96–0,99	0,98
Паровой котел	0,88–0,92	0,49
Газовая печь	0,60–0,85	0,13
Печь на жидком топливе	0,45–0,70	0,11



Рис. 9.5. Схема эксергетического баланса

Тогда эксергетический баланс можно изобразить так, как это показано на рис. 9.5.

Для такой системы уравнение эксергетического баланса можно записать в следующем виде:

$$\sum E_q^{вх} + \sum E_b^{вх} + \sum E_x^{вх} + \sum L^{вх} = \sum E_q^{вых} + \sum E_b^{вых} + \sum E_x^{вых} + \sum L^{вых} + \sum D.$$

В общем виде эксергетический коэффициент полезного действия

$$\eta_e = \frac{\sum E^{вых}}{\sum E^{вх}}.$$

Если $\sum E^{вх} = 0$, то $\sum E^{вых} = 0$, тогда уравнение эксергетического баланса запишется следующим образом:

$$\sum E^{вх} = \sum E^{вых} + \sum D;$$

$$\sum E^{вых} = \sum E^{вх} - \sum D;$$

и

$$\eta_e = \frac{\sum E^{вх} - \sum D}{\sum E^{вх}}.$$

Для приближенной оценки степени совершенства процессов можно использовать эксергетические потери, которые делятся на внутренние и внешние:

— внутренние потери эксергии связаны с необратимостью процессов, протекающих внутри системы (потери при дросселировании, трении, при наличии гидравлических сопротивлений);

— внешние потери эксергии связаны с условиями сопряжения системы с окружающей средой (выброс продуктов производства в окружающую среду, плохая изоляция системы и т.д.).

Внутренние потери чаще всего связаны с несовершенством машин и аппаратов, а внешние — с несоответствием между процессом и условиями его проведения.

Практическое значение такого разделения эксергетических потерь связано с различными способами уменьшения внутренних и внешних потерь.

Ниже приводится пример использования эксергетических потерь для оценки степени совершенства типового технологического процесса и его технологического оформления.

Пример 9.9. Условия проведения процесса в реакторе:

— сырье поступает в реактор при температуре $t_1 = 195^\circ\text{C}$;

— продукты реакции выходят из реактора с температурой $t_2 = 185^\circ\text{C}$;

— исходная температура сырья $t_{исх} = 30^\circ\text{C}$;

— теплоемкость сырья и продуктов реакции не меняется;

— тепловыми потерями в окружающую среду пренебрегаем;

— конечная температура продуктов реакции $t_{кон} = 30^\circ\text{C}$;

— температура сухого насыщенного пара $t_{п} = 200^\circ\text{C}$;

— процесс конденсации пара изотермический;

— количество тепла, необходимое для нагревания сырья от $t_{исх}$ до t_1 , равно 1 МДж;

— температура в котле-утилизаторе $t_{кв} = 150^\circ\text{C}$;

— потери эксергии в реакторе для всех схем одинаковы.

Решение: Так как потери эксергии в реакторе одинаковы, для оценки технологических схем достаточно определить потери эксергии за счет теплообмена в теплообменниках ($D_{\Delta T}$).

Расчет производится по формулам:

$$\sum D_{\Delta T} = D_{\Delta T}^1 + D_{\Delta T}^2 + \dots;$$

$$D_{\Delta T} = T_0 \cdot Q \cdot \frac{T_a - T_b}{T_a \cdot T_b},$$

где $T_0 = 298\text{ K}$; Q — теплота, передаваемая от одного теплоносителя со средней температурой T_a к другому — со средней температурой T_b .

Теплота, необходимая для нагревания сырья, по условию равна 1 МДж, теплоту, необходимую для охлаждения продуктов реакции от t_2 до $t_{кон}$, определяют по формуле

$$Q_{охл} = m \cdot c \cdot (t^* - t^n),$$

где t^n и t^* — температуры теплоносителя на входе и выходе.

Так как теплоемкость (c) и масса (m) продуктов реакции равны теплоемкости и массе сырья, то произведение $m \cdot c$ можно определить по формуле

$$Q_{нагр} = m \cdot c \cdot (t_1 + t_{исх}) = 1,$$

откуда

$$m \cdot c = \frac{1}{t_1 - t_{исх}}, \text{ МДж/К.}$$

Тогда количество теплоты на охлаждение

$$Q_{охл} = m \cdot c \cdot (t_2 - t_{исх}) = \frac{1}{t_1 - t_{исх}} \cdot (t_2 - t_{исх}) = 0,939 \text{ МДж.}$$

Отметим, что сумма $\sum Q = Q_{нагр} + Q_{охл} = 1 + 0,939 = 1,939$ МДж сохраняется постоянной во всех схемах.

Рассчитаем потери эксергии для первого варианта технологической схемы (рис. 9.6).

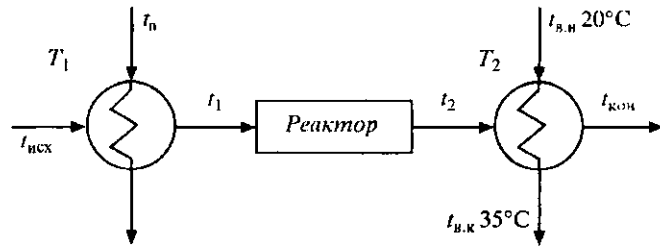


Рис. 9.6. Технологическая схема 1:

T_1 и T_2 — теплообменники; $t_{н,н}$ и $t_{н,к}$ — начальная и конечная температура охлаждающей воды

Потери эксергии в теплообменнике T_1 равны

$$D_{\Delta T}^{T_1} = T_0 \cdot Q^{T_1} \cdot \frac{T_n^{T_1} - T_c^{T_1}}{T_n^{T_1} \cdot T_c^{T_1}},$$

где $Q^{T_1} = Q_{\text{нагр}} = 1$ МДж, средняя температура сырья

$$T_c = \frac{t_{\text{исх}} + t_1}{2} + 273 = \frac{30 + 195}{2} + 273 = 386 \text{ К.}$$

Температура греющего пара не меняется, так как идет процесс конденсации пара

$$T_n = t_n + 273 = 200 + 273 = 473 \text{ К;}$$

$$D_{\Delta T}^{T_1} = 298 \cdot 1 \cdot \frac{473 - 386}{473 \cdot 386} = -0,142 \text{ МДж.}$$

В теплообменнике T_2

$$D_{\Delta T}^{T_2} = T_0 \cdot Q^{T_2} \cdot \frac{T_{\text{пр}}^{T_2} - T_n^{T_2}}{T_{\text{пр}}^{T_2} \cdot T_n^{T_2}},$$

где $Q^{T_2} = Q_{\text{охл}} = 0,939$ МДж.

Средняя температура продуктов реакции

$$T_{\text{ср}}^{T_2} = \frac{t_2 + t_{\text{кон}}}{2} + 273 = \frac{185 + 30}{2} + 273 = 380 \text{ К,}$$

а средняя температура воды

$$T_n^{T_2} = \frac{20 + 35}{2} + 273 = 300 \text{ К;}$$

$$D_{\Delta T}^{T_2} = 298 \cdot 0,939 \cdot \frac{380 - 300}{380 \cdot 300} = 0,196 \text{ МДж.}$$

Общие потери эксергии по первой схеме равняются:

$$\sum D_{\Delta T}^I = D_{\Delta T}^{T_1} + D_{\Delta T}^{T_2} = 0,142 + 0,196 = 0,338 \text{ МДж.}$$

Потери эксергии, отнесенные к сумме теплот на нагревание и охлаждение продуктов реакции (D_c) сырья, равны

$$D_c = \frac{\sum D_{\Delta T}^I}{\sum Q} \cdot 100\% = \frac{0,338}{1,939} \cdot 100 = 17,4\%.$$

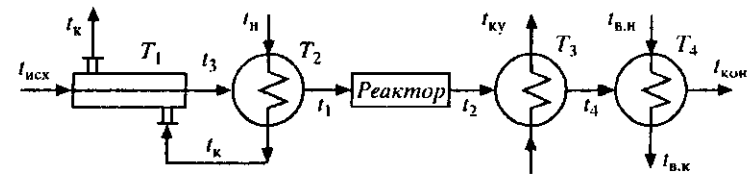


Рис. 9.7. Технологическая схема 2

Второй вариант технологической схемы включает котел-утилизатор и возможность использования теплоты конденсата водяного пара для подогрева исходного сырья (рис. 9.7).

Для расчета потерь эксергии необходимо определить количество передаваемой в каждом теплообменнике теплоты и температуры t_3 и t_4 .

Как следует из условий, общее количество теплоты, передаваемой в теплообменниках T_1 и T_2 , равно 1 МДж. Принимаем, что распределение теплоты по этим теплообменникам прямо пропорционально количеству теплоты, отдаваемой килограммом конденсирующего пара при его охлаждении от (t_n) до температуры конденсата на выходе из теплообменника $T_1 - (t_k)$, т.е. $Q_2/Q = 3/1$.

Считая, что теплоносители в теплообменнике T_1 движутся протокотком, примем t_k на десять градусов выше, чем температура другого теплоносителя на входе ($t_{\text{исх}}$).

$$T_k = t_{\text{исх}} + 10 = 30 + 10 = 40 \text{ °C.}$$

Для 1 кг пара теплота конденсации, по справочным данным, составляет при 200 °C 1938 кДж/кг; теплота охлаждения конденсата

$$Q^x = 1 \cdot C_{\text{H}_2\text{O}} (t_n - t_k) = 4,19 \cdot (200 - 40) = 670 \text{ кДж/кг.}$$

Отсюда, количество теплоты, передаваемое в каждом теплообменнике, составит:

в теплообменнике $T_1 - Q^{T_1} = 670$ кДж/кг;

в теплообменнике $T_2 - Q^{T_2} = 1938$ кДж/кг.

Определяем температуру t_3 из уравнения:

$$t_3 = t_{\text{исх}} + \frac{Q^{T_1}}{m \cdot c} = 30 + 0,25 \cdot (185 - 30) = 71 \text{ °C.}$$

Потери эксергии в теплообменнике T_1 определяем из уравнения:

$$D_{\Delta T}^{T_1} = T_0 \cdot Q^{T_1} \cdot \frac{T_k^{T_1} - T_c^{T_1}}{T_k^{T_1} \cdot T_c^{T_1}},$$

где $T_k^{T_1} = \frac{t_n + t_k}{2} + 273 = \frac{200 + 40}{2} + 273 = 393 \text{ К}$ — усредненная температура

конденсата; $T_c^{T_1} = \frac{t_{\text{исх}} + t_3}{2} + 273 = \frac{30 + 71}{2} + 273 = 323 \text{ К}$ — усредненная температура сырья.

Отсюда следует, что

$$D_{\Delta T}^{T_1} = 298 \cdot 0,25 \cdot \frac{393 - 323}{393 \cdot 323} = 0,041 \text{ МДж.}$$

Потери эксергии в теплообменнике T_2

$$D_{\Delta T}^{T_2} = T_0 \cdot Q^{T_2} \cdot \frac{T_n^{T_2} - T_c^{T_2}}{T_n^{T_2} \cdot T_c^{T_2}},$$

где $T_n^{T_2} = t_n + 273 = 200 + 273 = 473 \text{ K}$; $T_c^{T_2} = \frac{t_3 + t_1}{2} + 273 = \frac{71 + 195}{2} + 273 = 406 \text{ K}$.

Отсюда следует, что

$$D_{\Delta T}^{T_2} = 298 \cdot 0,75 \cdot \frac{473 - 406}{473 \cdot 406} = 0,078 \text{ МДж.}$$

Примем температуру t_4 на 20°C выше, чем температура воды в котле-утилизаторе, т.е. $t_4 = t_{\text{кв}} + 20 = 170^\circ\text{C}$. Тогда количество теплоты, передаваемое в каждом теплообменнике T_3 и T_4 , будет равно соответственно

$$Q^{T_3} = m \cdot c \cdot (t_2 - t_4) = \frac{1}{195 - 30} \cdot (185 - 170) = 0,091 \text{ МДж};$$

$$Q^{T_4} = m \cdot c \cdot (t_4 - t_{\text{кон}}) = \frac{1}{195 - 30} \cdot (170 - 30) = 0,848 \text{ МДж.}$$

Проверяем общую сумму теплот:

$$\sum Q = Q^{T_1} + Q^{T_2} + Q^{T_3} + Q^{T_4} = 0,25 + 0,75 + 0,091 + 0,848 = 1,939 \text{ МДж.}$$

Потери эксергии в теплообменнике T_3

$$D_{\Delta T}^{T_3} = T_0 \cdot Q^{T_3} \cdot \frac{T_{\text{np}}^{T_3} - T_{\text{кв}}^{T_3}}{T_{\text{np}}^{T_3} \cdot T_{\text{кв}}^{T_3}},$$

где

$$T_{\text{np}}^{T_3} = \frac{t_2 + t_4}{2} + 273 = \frac{185 + 170}{2} + 273 = 450 \text{ K};$$

$$T_{\text{кв}}^{T_3} = t_{\text{кв}} + 273 = 150 + 273 = 423 \text{ K};$$

$$D_{\Delta T}^{T_3} = 298 \cdot 0,091 \cdot \frac{450 - 423}{450 \cdot 423} = 0,004 \text{ МДж.}$$

Потери эксергии в теплообменнике T_4 :

$$D_{\Delta T}^{T_4} = T_0 \cdot Q^{T_4} \cdot \frac{T_{\text{np}}^{T_4} - T_{\text{в}}^{T_4}}{T_{\text{np}}^{T_4} \cdot T_{\text{в}}^{T_4}},$$

где

$$T_{\text{np}}^{T_4} = \frac{t_4 + t_{\text{кон}}}{2} + 273 = \frac{170 + 30}{2} + 273 = 373 \text{ K};$$

$$T_{\text{в}}^{T_4} = \frac{t_{\text{ин}} + t_{\text{кв}}}{2} + 273 = \frac{20 + 35}{2} + 273 = 300 \text{ K};$$

$$D_{\Delta T}^{T_4} = 298 \cdot 0,848 \cdot \frac{373 - 300}{373 \cdot 300} = 0,165 \text{ МДж.}$$

Общая сумма потерь эксергии во второй схеме равна

$$\sum D_{\Delta T}^2 = D_{\Delta T}^{T_1} + D_{\Delta T}^{T_2} + D_{\Delta T}^{T_3} + D_{\Delta T}^{T_4} = 0,041 + 0,078 + 0,004 + 0,165 = 0,288 \text{ МДж.}$$

Отношение потерь эксергии во второй схеме

$$\frac{\sum D_{\Delta T}^2}{\sum Q} = \frac{0,288}{1,939} \cdot 100\% = 14,8\%.$$

Как показали расчеты, более совершенной с точки зрения использования энергии является второй вариант технологической схемы.

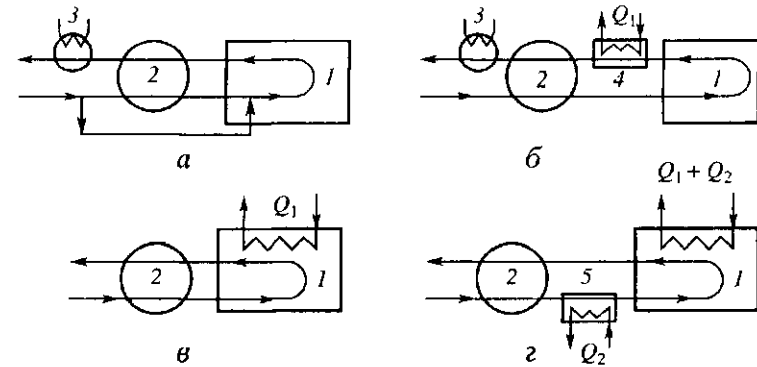


Рис. 9.8. Схемы использования тепла реакций:

а — с холодным байпасом; *б* — с отводом тепла реакции в выносном аппарате; *в* — с отводом тепла непосредственно из реактора; *г* — с предварительным подогревом реактивов; 1 — реактор; 2 — теплообменник; 3 — холодильник; 4 — аппарат для использования тепла реакции; 5 — подогреватель реагентов

Необходимо отметить, что реальные схемы утилизации тепла сложнее и могут быть многоступенчатыми (рис. 9.8).

Существуют три группы методов экономии энергетических ресурсов:

1. Методы, связанные с увеличением поверхностей аппарата, времени протекания реакции, использованием более активных катализаторов, что позволяет приблизиться к равновесному состоянию на выходе из аппарата.

2. Методы, основанные на изменении технологического режима и не связанные с изменением технологической схемы, что может привести к увеличению габаритов аппарата.

3. Методы, требующие наряду с приемами, изложенными выше, изменение технологической схемы.

При разработке технологической схемы необходимо производить совместный анализ энергетического и эксергетического балансов с целью установления уровня возврата и возможности использования электрической, тепловой и механической энергии с существенным сокращением потребляемой извне энергии. Кроме того, при выборе относительного варианта технологической схемы должны быть учтены технико-экономические показатели.

ГИДРАВЛИЧЕСКИЕ РАСЧЕТЫ

10.1. РАСЧЕТ ДИАМЕТРА ТРУБОПРОВОДА

Внутренний диаметр трубопровода определяют из уравнения расхода (уравнения неразрывности):

$$Q = wS = \frac{\pi d^2 w}{4}; \quad d = \sqrt{\frac{4Q}{\pi w}};$$

$$G = \rho wS = \frac{\pi \rho d^2 w}{4}; \quad d = \sqrt{\frac{4G}{\pi \rho w}},$$

где d — диаметр, м; w — скорость жидкости, м/с; ρ — плотность, кг/м³; G — массовый расход жидкости, кг/с; Q — объемный расход жидкости, м³/с; S — площадь поперечного сечения потока, м².

Таким образом, при заданном расходе диаметр трубопровода обратно пропорционален квадратному корню из скорости жидкости.

Для протяженных трубопроводов такая зависимость требует технико-экономического расчета, потому что с увеличением скорости жидкости уменьшается диаметр трубы, а с ним и капитальные затраты на изготовление и монтаж трубопровода. Однако при этом возрастают

Таблица 10.1. Рекомендуемые оптимальные скорости движения жидкости

Характер движения	Скорость жидкости, м/с
Жидкости самотеком:	
вязкие	0,1–0,5
маловязкие	0,5–1,0
Жидкости, перемешаемые насосом:	
на всасывании	0,8–2,0
на нагнетании	1,5–3,0
Газы:	
при естественной тяге	2,0–4,0
при небольшом давлении ($< 0,1$ МПа)	5,0–20,0
при повышенном давлении ($> 0,1$ МПа)	15,0–25,0
Пары перегретые	30,0–50,0
Пары насыщенные при абсолютном давлении, Мпа:	
более 0,1	15,0–25,0
0,05–0,1	20,0–40,0
0,02–0,05	40,0–60,0
0,005–0,02	60,0–75,0

гидравлические сопротивления в трубопроводе и увеличиваются эксплуатационные затраты на перекачку жидкости. Оптимальный диаметр будет находиться в области равенства указанных затрат.

Для трубопроводов небольшой протяженности близкий к оптимальному диаметр можно определить по практически установленной скорости, представленной в табл. 10.1.

После определения расчетного диаметра трубопровода необходимо выбрать его рабочий диаметр, исходя из материала трубы, способа ее изготовления и ряда стандартных диаметров для данного вида труб.

10.2. РАСЧЕТ ГИДРАВЛИЧЕСКИХ СОПРОТИВЛЕНИЙ В ТРУБОПРОВОДЕ

Расчет гидравлических сопротивлений проводится для определения затрат энергии на перемещение жидкости с дальнейшим подбором насосов или компрессоров.

При движении жидкости по трубопроводу гидравлические сопротивления складываются из сопротивления трения и местных сопротивлений, возникающих за счет изменения скорости потока по величине и направлению.

Суммарные потери давления и напора определяются по уравнениям:

$$\Delta p_n = \left(\lambda \frac{l}{d_s} + \sum \xi \right) \frac{\rho w^2}{2}; \quad h_n = \left(\lambda \frac{l}{d_s} + \sum \xi \right) \frac{w^2}{2g},$$

где Δp_n — перепад давлений, Па; h_n — потери напора, м; d_s — эквивалентный диаметр, м; l — длина трубопровода, м; λ — коэффициент трения; g — ускорение силы тяжести, м/с²; ξ — коэффициент местных сопротивлений.

Эквивалентный диаметр для труб круглого сечения равен их диаметру, а для труб некруглого сечения определяется формулой

$$d_s = \frac{4S}{\Pi},$$

где Π — смоченный периметр.

Коэффициент трения λ в общем случае зависит от режима течения жидкости и шероховатости стенки трубы.

При изотермическом ламинарном движении жидкости ($Re < 2300$) коэффициент трения не зависит от шероховатости стенок трубы и определяется только критерием Рейнольдса, который рассчитывается по известной формуле

$$Re = w d_s \rho / \mu,$$

где μ — динамический коэффициент вязкости, Па · с.

Коэффициент трения рассчитывается по уравнению

$$\lambda = A/Re,$$

где A зависит от вида сечения капала и выбирается по табл. 10.2.

При изотермическом ламинарном течении жидкостей и газов по трубам потери давления на трение могут быть рассчитаны также по формуле Гагена—Пуазейля

$$\Delta p_{\text{тр}} = 32 \frac{\eta \mu \rho}{d^2}.$$

При неизотермическом ламинарном течении жидкости, когда протекающая по трубе жидкость нагревается или охлаждается (температура стенки трубы отличается от температуры жидкости), коэффициент трения, полученный при изотермическом течении, умножается на поправочный коэффициент x , который вычисляется по уравнению

$$x = \left(\frac{Pr_{\text{ст}}}{Pr_{\text{ж}}} \right)^{1/3} \left[1 + 0,22 \left(\frac{Gr_{\text{ж}} Pr_{\text{ж}}}{Re_{\text{ж}}} \right)^{0,15} \right].$$

Здесь индексы «ж» и «ст» отвечают критериям подобия, вычисленным по физическим свойствам жидкости при температурах жидкости и стенки.

Критерии Прандтля и Грасгофа вычисляются по формулам:

$$Pr = \frac{c\mu}{\lambda}; \quad Gr = \frac{g d^3 \rho^2 \beta \Delta t}{\mu^2},$$

где c — теплоемкость жидкости, Дж/(кг · К); β — коэффициент ее объемного расширения, 1/К; Δt — разность температур между стенкой и жидкостью, К.

При изотермическом турбулентном течении жидкости в гидравлически гладких трубах (стеклянных, медных, свинцовых)

$$\lambda = \frac{0,3165}{Re^{0,25}}.$$

Эта формула действительна при условии $Re < 100\,000$.

Для гидравлически шероховатых труб коэффициент трения можно определить по графикам на рис. 10.1, где он зависит от критерия Рейнольдса и шероховатости стенки трубы. Относительная шероховатость равна отношению абсолютной шероховатости e к эквивалентному диаметру трубы d_s . Ориентировочные средние значения абсолютной шероховатости можно определить по табл. 10.3.

Формула для расчета коэффициента трения в шероховатых трубах имеет вид

$$\frac{1}{\sqrt{\lambda}} = -2 \lg \left[\frac{e}{37} + \left(\frac{6,81}{Re} \right)^{0,9} \right]; \quad \varepsilon = \frac{e}{d_s},$$

где e — абсолютная шероховатость трубопровода (см. табл. 10.3); ε — относительная шероховатость.

Таблица 10.2. Зависимость эквивалентного диаметра грубы от формы сечения

Форма сечения	d_e	A
Круг диаметром d	d	64
Квадрат со стороной a	a	57
Равносторонний треугольник со стороной a	$0,58a$	53
Кольцо шириной a	$2a$	96
Прямоугольник со сторонами a и b :		
$a/b = 0$	$2a$	96
$a/b = 0,1$	$1,81a$	85
$a/b = 0,25$	$1,6a$	73
$a/b = 0,5$	$1,3a$	62
Эллипс (a — малая, b — большая полуоси):		
$a/b = 0,1$	$1,55a$	78
$a/b = 0,3$	$1,4a$	73
$a/b = 0,5$	$1,3a$	68

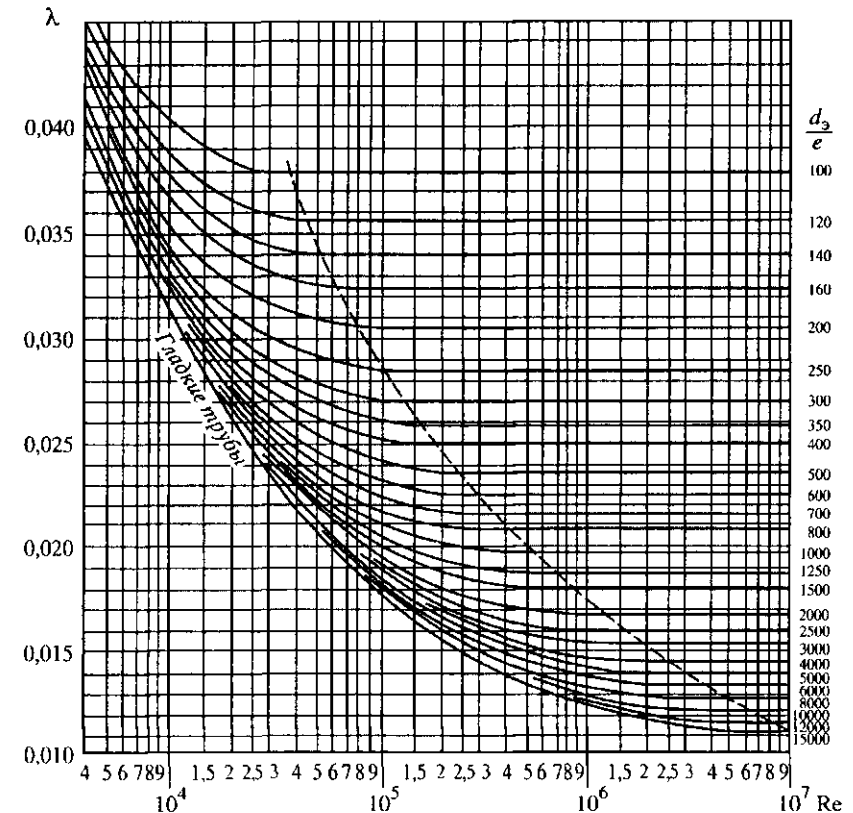


Рис. 10.1. Зависимость коэффициента трения от критерия Рейнольдса и степени шероховатости трубы

Таблица 10.3. Зависимость абсолютной шероховатости от типа трубы

Тип труб	Шероховатость ϵ , мм
Стальные, новые	0,06–0,1
Стальные, при незначительной коррозии	0,2
Стальные, старые, заржавленные	>0,67
Чугунные, новые	0,25–1,0
Чугунные, бывшие в эксплуатации	1,4
Алюминисвые	0,0015–0,06
Из латуни, меди, свинца, стеклянные	0,0015–0,01
Нефтепроводы, паропроводы	0,2
Воздуховоды сжатого воздуха	0,8

При неизотермическом турбулентном течении жидкости коэффициент трения, рассчитанный для изотермического течения, умножается на поправочный множитель x :

$$x = \left(\frac{Pr_{ст}}{Pr_{ж}} \right)^{1/3}.$$

Для газов величина $x = 1$, поэтому неизотермичность потока можно не учитывать.

Коэффициенты местных сопротивлений ξ зависят от вида местного сопротивления и режима движения жидкости. Значения коэффициентов местных сопротивлений можно найти в справочной литературе.

10.3. ГИДРАВЛИЧЕСКОЕ СОПРОТИВЛЕНИЕ КОЖУХОТРУБЧАТЫХ ТЕПЛООБМЕННИКОВ

Для трубного пространства, а также для межтрубного пространства теплообменника без поперечных перегородок

$$\Delta p_n = \left(\lambda \frac{nL}{d_s} + \sum \xi \right) \frac{\rho w^2}{2},$$

где L — длина одного хода; n — число ходов.

Для коэффициентов местных сопротивлений кожухотрубчатых теплообменников принимают следующие значения ξ :

Трубное пространство:	
вход и выход из теплообменника	1,5
поворот на 180° между ходами или секциями	2,5
вход в трубы и выход из них	1,0
Межтрубное пространство:	
вход в межтрубное пространство и выход из него	1,5
поворот на 180° через перегородку	1,5
поворот на 90° в межтрубном пространстве	1,0

Если скорость жидкости в штуцерах больше, чем в теплообменнике, то расчет сопротивлений в штуцерах ведется по скорости жидкости в них.

При наличии поперечных перегородок в межтрубном пространстве гидравлические сопротивления в нем подсчитываются по нижеприведенным формулам через критерий Эйлера:

$$Eu = \frac{\Delta p}{\rho w}.$$

Коридорные пучки:

$$Eu = b(34,5m) \left(\frac{s_1}{d} \right)^{-0,23} Re^{-0,26}.$$

Шахматные пучки:

$$\text{при } \frac{s_1}{d} < \frac{s_2}{d} \quad Eu = b(2 + 3,3m) Re^{-0,28};$$

$$\text{при } \frac{s_1}{d} > \frac{s_2}{d} \quad Eu = b(2,7 + 1,7m) Re^{-0,28},$$

где m — число рядов труб в пучке в направлении движения потока; d — наружный диаметр трубы; s_1 и s_2 — поперечный и продольный шаги между трубами; b — поправочный коэффициент, зависящий от угла атаки φ (угол между осью трубы и направлением движения потока):

φ , град	90	80	70	60	50	40	30	10
b	1	1	0,95	0,83	0,69	0,53	0,38	0,15

Скорость потока подсчитывается по самому узкому сечению пучка, значения физико-химических констант берутся при средней температуре жидкости. Критерий Рейнольдса рассчитывается по наружному диаметру трубы.

Пример 10.1. Жидкость, имеющая плотность $\rho = 1200$ кг/м³ и динамический коэффициент вязкости $\mu = 0,002$ Па · с, поступает самотеком из бака с постоянным уровнем в реактор (рис. 10.2). Определить максимальный расход жидкости на входе в реактор. Уровень жидкости в баке находится на 6 м выше ввода жидкости в реактор. Трубопровод выполнен из алюминиевых труб с внутренним диаметром 50 мм. Общая длина трубопровода 16,4 м. На трубопроводе имеются три колена и кран. В баке и реакторе давление — атмосферное.

Решение: Запишем уравнение Бернулли для сечений 1 и 2:

$$z_1 + \frac{p_1}{\rho g} + \frac{w_1^2}{2g} = z_2 + \frac{p_2}{\rho g} + \frac{w_2^2}{2g} + h_{\text{пот}}.$$

Так как $z_1 - z_2 = H$; $p_1 = p_2$; $w_1 = 0$, то $H = \frac{w_2^2}{2g} \left(1 + \frac{l\lambda}{d} + \sum \xi \right)$.

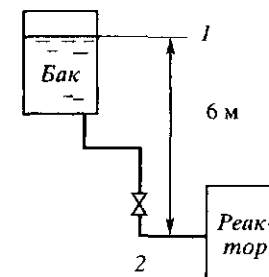


Рис. 10.2. К примеру 10.1

Напор H расходуется на все гидравлические сопротивления трубопровода. В последнем уравнении два неизвестных (w и λ). Решение может быть найдено методом последовательных приближений.

Определим потери на местные сопротивления:

$$\begin{array}{ll} \text{вход жидкости в трубопровод} & \xi = 0,5; \\ \text{кран} & \xi = 2; \\ \text{колесо} & \xi = 1,1. \end{array}$$

Таким образом $\sum \xi = 0,5 + 2 + 3 \cdot 1,1 = 5,8$.

Исходное уравнение примет вид

$$6 = \frac{w^2}{2 \cdot 9,81} \left(1 + \frac{16,4\lambda}{0,05} + 5,8 \right).$$

В случае движения без трения скорость жидкости

$$w = \sqrt{6 \cdot 2 \cdot 9,81} = 10,85 \text{ м/с}.$$

Примем скорость в случае движения с трением в четыре раза меньше, т.е. 2,71 м/с.

Определим при этой скорости коэффициент сопротивления

$$Re = \frac{wd\rho}{\mu} = \frac{2,71 \cdot 0,05 \cdot 1200}{0,002} = 81\,300.$$

Отношение e/d для данного случая равно 0,0012, поэтому, используя уравнение, получим

$$\frac{1}{\sqrt{\lambda}} = -2 \lg \left[\frac{0,0012}{3,7} + \left(\frac{6,81}{81\,300} \right)^{0,9} \right]; \quad \lambda = 0,0234.$$

Определим скорость жидкости при найденном значении коэффициента трения

$$w = \sqrt{\frac{118,92}{328\lambda + 6,8}} = 2,87 \text{ м/с}.$$

Повторим вычисления

$$Re = \frac{2,87 \cdot 0,05 \cdot 1200}{0,002} = 86\,100;$$

$$\frac{1}{\sqrt{\lambda}} = -2 \lg \left[\frac{0,0012}{3,7} + \left(\frac{6,81}{86\,100} \right)^{0,9} \right]; \quad \lambda = 0,0233.$$

Совпадение достаточно хорошее, поэтому примем скорость жидкости равной 2,9 м/с. Тогда расход жидкости

$$V = \frac{w\pi d^2}{4} = \frac{2,9\pi \cdot 0,05^2}{4} = 0,0057 \text{ м}^3/\text{с} = 20,6 \text{ м}^3/\text{ч}.$$

10.4. ПОДБОР НАСОСОВ

Основными задачами при расчете насосов являются определение необходимого напора, создаваемого насосом, и мощности двигателя при заданном расходе жидкости. Насосы выбираются по каталогам или стандартам с учетом указанных параметров.

Напор определяется по формуле

$$H = \frac{p_1 - p_2}{\rho g} + h_r + h_n,$$

где H — напор насоса, м; p_1 — давление в аппарате на всасывании; p_2 — давление в аппарате на нагнетании; h_r — геометрическая высота подъема жидкости; h_n — потери напора во всасывающей и нагнетательной линиях.

Полезная мощность, затрачиваемая на перемещение жидкости

$$N_n = \frac{\rho g H Q}{1000}, \text{ кВт}.$$

Мощность на выходном валу

$$N = \frac{N_n}{\eta_n \eta_{\pi}},$$

где η_n — КПД насоса; η_{π} — КПД передачи от электродвигателя к насосу; КПД насоса

$$\eta_n = \eta_o \eta_r \eta_m.$$

Здесь η_o — объемный КПД, учитывающий перетекание жидкости из зоны большого давления в зону малого давления (для крупных центробежных насосов 0,96–0,98, для средних и малых насосов — 0,85–0,95); η_r — гидравлический КПД, учитывающий гидравлическое трение и вихреобразование (0,85–0,96); η_m — механический КПД, учитывающий механическое трение в подшипниках и уплотнениях (0,92–0,96).

КПД передачи зависит от наличия редуктора, при его отсутствии он равен 1, при наличии — 0,93–0,98. Зная Q , H и N , можно по каталогам подобрать необходимый насос.

Мощность, потребляемая двигателем от сети $N_{\text{дв}}$, больше номинальной вследствие потерь энергии в самом двигателе:

$$N_{\text{дв}} = \frac{N}{\eta_{\text{дв}}},$$

где $\eta_{\text{дв}}$ — КПД электродвигателя, который ориентировочно принимается в зависимости от номинальной мощности N :

N , кВт	0,4–1	1–3	3–10	10–30	30–100	100–200
$\eta_{\text{дв}}$	0,7–0,78	0,78–0,83	0,83–0,87	0,87–0,9	0,9–0,92	0,92–0,94

Двигатель к насосу устанавливается несколько большей мощности, чем потребляемая, с запасом на возможные перегрузки:

$$N_{\text{уст}} = \beta N_{\text{дв}}.$$

Коэффициент запаса берется в зависимости от величины $N_{\text{дв}}$:

$N_{\text{дв}}$, кВт	<1	1–5	5–50	>50
β	2–1,5	1,5–1,2	1,2–1,15	1,1

Разрабатывая технологическую схему, необходимо учитывать, что высота всасывания насосов не может быть больше следующей величины:

$$H_{\text{вс}} \leq \frac{p_a}{\rho g} - \left(\frac{p_1}{\rho g} + \frac{w^2}{2g} + h_{\text{нс}} + h_3 \right),$$

где p_a — атмосферное давление; p_1 — давление насыщенного пара перекачиваемой жидкости при рабочей температуре; w — скорость жидкости во всасывающем трубопроводе; $h_{\text{нс}}$ — потери напора во всасывающем трубопроводе; h_3 — запас напора для исключения кавитации.

Для центробежных насосов

$$h_3 = 0,3(Qn^2)^{2/3},$$

где n — частота вращения вала, с^{-1} .

Для поршневых насосов

$$h_3 = 1,2 \frac{l f_1 \omega^2 r}{g f_2},$$

где l — высота столба жидкости во всасывающем трубопроводе, отсчитываемая от поверхности жидкости в емкости; f_1, f_2 — площадь сечения поршня и трубопровода соответственно; ω — угловая скорость вращения кривошипа, рад/с ; r — радиус кривошипа.

Пример 10.2. Подобрать центробежный насос для подачи $0,002 \text{ м}^3/\text{с}$ 10%-ного раствора NaOH из емкости, находящейся под атмосферным давлением, в аппарат, работающий под избыточным давлением $0,1 \text{ МПа}$. Температура раствора 40°C ; геометрическая высота подъема раствора 15 м . Длина трубопровода на линии всасывания 3 м , на линии нагнетания 20 м . На линии всасывания установлен один ventиль, на линии нагнетания — один ventиль и дроссельная заслонка, имеются также два колена под прямым углом.

Решение: Выбор диаметра трубопровода. Примем скорость раствора во всасывающем и нагнетательном трубопроводах одинаковой, равной 2 м/с . Тогда диаметр трубопровода

$$d = \sqrt{\frac{4 \cdot 0,002}{3,14 \cdot 2}} = 0,036 \text{ м}.$$

Принимаем трубопровод из стали X18H10T диаметром $45 \times 3,5 \text{ мм}$ и уточняем скорость раствора

$$w = \frac{4 \cdot 0,002}{3,14 \cdot 0,038^2} = 1,76 \text{ м/с}.$$

Определение коэффициента трения. Плотность 10%-ного раствора NaOH — 1100 кг/м^3 , его вязкость — $1,16 \cdot 10^{-3} \text{ Па} \cdot \text{с}$. Тогда

$$\text{Re} = \frac{1,76 \cdot 0,038 \cdot 1100}{0,00116} = 63\,420.$$

Режим турбулентный. Примем абсолютную шероховатость труб $0,2 \text{ мм}$ и тогда

$$\varepsilon = e/d = 0,2/38 = 0,0526.$$

Определим коэффициент трения

$$\frac{1}{\sqrt{\lambda}} = -2 \lg \left[\frac{0,00526}{3,7} + \left(\frac{6,81}{63\,420} \right)^{0,9} \right]; \quad \lambda = 0,0325.$$

Определим сумму потерь на местные сопротивления.

На всасывающей линии:

— вход в трубу $\xi = 0,5$;

— ventиль (для $d = 20 \text{ мм}$ $\xi = 8,0$; для $d = 40 \text{ мм}$ $\xi = 4,9$); интерполируя на диаметр 38 мм , получим $\xi = 5,2$;

$$\sum \xi_{\text{вс}} = 0,5 + 5,2 = 5,7.$$

На нагнетательной линии:

— выход из трубы $\xi = 1$;

— ventиль $\xi = 5,2$;

— дроссельная заслонка $\xi = 0,9$;

— колено под прямым углом $\xi = 1,6$;

$$\sum \xi_{\text{нар}} = 1 + 5,2 + 0,9 + 2 \cdot 1,6 = 10,3.$$

Определим потери напора.

Во всасывающей линии

$$h_{\text{н.вс}} = \left(0,0325 \frac{3}{0,038} + 5,7 \right) \frac{1,76^2}{2 \cdot 9,81} = 1,3 \text{ м}.$$

В нагнетательной линии

$$h_{\text{н.нар}} = \left(0,0325 \frac{20}{0,038} + 10,3 \right) \frac{1,76^2}{2 \cdot 9,81} = 4,33 \text{ м}.$$

Общие потери напора

$$h_n = 1,3 + 4,33 = 5,63 \text{ м}.$$

Подбор насоса. Определяем полный напор, развиваемый насосом

$$H = \frac{100\,000}{1100 \cdot 9,81} + 15 + 5,63 = 29,9 \text{ м}.$$

Полезная мощность насоса

$$N_n = 0,01 \cdot 1100 \cdot 9,81 \cdot 29,9 = 645 \text{ Вт} = 0,645 \text{ кВт}.$$

Принимая $\eta_{\text{н}} = 1$ и $\eta_{\text{дв}} = 0,6$, определим мощность на валу двигателя

$$N_{\text{вв}} = \frac{0,645}{1 \cdot 0,6} = 1,075 \text{ кВт}.$$

Мощность, потребляемая двигателем от сети при $\eta_{\text{дв}} = 0,8$

$$N = \frac{1,075}{0,8} = 1,34 \text{ кВт}.$$

Принимая коэффициент запаса мощности $\beta = 1,5$, определяем установочную мощность электродвигателя

$$N_{\text{уст}} = 1,5 \cdot 1,34 = 2,01 \text{ кВт}.$$

Подбираем центробежный насос марки X8/30 с характеристиками:

производительность — $2,4 \cdot 10^{-3} \text{ м}^3/\text{с}$;

создаваемый напор — 30 м ;

КПД насоса — $0,5$.

Подбираем к насосу электродвигатель 4A100S2 номинальной мощностью 4 кВт, $\eta_{\text{дв}} = 0,83$, частота вращения вала $48,3 \text{ с}^{-1}$.

Рассчитаем предельную высоту всасывания. Определим запас напора, необходимый для исключения кавитации. Для центробежного насоса

$$h_s = 0,3(0,002 \cdot 48,3^2)^{2/3} = 0,84 \text{ м.}$$

Давление насыщенного пара при температуре 40°C равно 7380 Па. Примем атмосферное давление равным 100 000 Па, а диаметр патрубка насоса равным диаметру трубопровода. Тогда

$$H_{\text{вс}} = \frac{100000}{1100 \cdot 9,81} - \left(\frac{7380}{1100 \cdot 9,81} + \frac{1,76^2}{2 \cdot 9,81} + 1,3 + 0,84 \right) = 6,3 \text{ м.}$$

Таким образом, центробежный насос можно расположить над уровнем раствора в емкости не выше чем на 6,3 м.

Подбор машин для сжатия газов (компрессоров, газодувок, вентиляторов и т.д.) осуществляется аналогично подбору насосов по каталогам при заданном напоре и производительности.

МЕХАНИЧЕСКИЙ РАСЧЕТ

Целью механического расчета химического и нефтехимического оборудования является определение размеров отдельных элементов, обеспечивающих безопасную эксплуатацию машин и аппаратов за счет достаточной механической прочности, плотности разъемных соединений, устойчивости к сохранению формы и необходимой долговечности.

При выполнении дипломного проекта механический расчет производится только для основного оборудования проектируемого цеха или участка. При этом следует с максимальной возможностью использовать стандартизованные или нормализованные размеры отдельных элементов оборудования.

Все сосуды и аппараты, работающие под давлением, должны проектироваться, изготавливаться и эксплуатироваться в соответствии с правилами устройства и безопасной эксплуатации сосудов, работающих под давлением Госгортехнадзора. Эти правила распространяются на:

- а) сосуды, работающие под давлением свыше 0,07 МПа (без учета гидростатического давления);
- б) цистерны и бочки для перевозки сжиженных газов, давление паров которых при температуре до 50°C превышает 0,07 МПа;
- в) сосуды, цистерны для хранения, перевозки сжиженных газов, жидкостей и сыпучих тел без давления, но опорожняемые под давлением газа свыше 0,07 МПа;
- г) баллоны, предназначенные для перевозки и хранения сжатых, сжиженных и растворенных газов под давлением свыше 0,07 МПа.

Эти правила не распространяются на:

- а) приборы парового и водяного отопления;
- б) сосуды и баллоны емкостью не выше 25 л, у которых произведение емкости в литрах на рабочее давление в мегапаскалях составляет не более 20;
- в) сосуды из неметаллических материалов;
- г) трубчатые печи независимо от диаметра труб и т.д.

11.1. РАСЧЕТ СВАРНЫХ ХИМИЧЕСКИХ АППАРАТОВ

Специфические условия работы химического оборудования, характеризующиеся широким диапазоном давлений (от вакуума до давлений 250 МПа и выше), большим интервалом температур (от -250

до +1000 °С и выше) при агрессивном воздействии среды, предъявляют высокие требования к выбору конструкционных материалов. Так, наряду с требованиями высокой коррозионной стойкости в заданных агрессивных средах, к конструкционным материалам одновременно предъявляют требования высокой механической прочности, жаростойкости и жаропрочности, сохранения пластических свойств при высоких и низких температурах, циклической прочности, малой склонности к старению и др.

11.1.1. Основные расчетные параметры

Основными расчетными параметрами для выбора конструкционного материала и расчета элементов аппарата на прочность являются температура и давление рабочего процесса.

Температура. Различают рабочую и расчетную температуру.

Рабочая температура t — это температура содержащейся или перерабатываемой среды в аппарате при нормальном протекании в нем технологического процесса.

Расчетная температура t_R — это температура для определения физико-механических характеристик конструкционного материала и допускаемых напряжений.

Расчетная температура определяется на основании тепловых расчетов или результатов испытаний. При положительных температурах за расчетную температуру стенки аппарата принимают наибольшее значение температуры стенки. При отрицательной температуре стенки элемента сосуда или аппарата за расчетную температуру при определении допускаемых напряжений следует принимать температуру 20 °С.

При невозможности произвести тепловые расчеты или измерения и в тех случаях, когда во время эксплуатации температура стенки повышается до температуры среды, соприкасающейся со стенкой, за расчетную температуру следует принимать наибольшую температуру среды, но не ниже 20 °С.

Давление. Различают рабочее, расчетное, условное (номинальное) и пробное давления.

Рабочее давление p — максимальное внутреннее избыточное или наружное давление среды в аппарате при нормальном протекании технологического процесса без учета гидростатического давления среды и без учета допустимого кратковременного повышения давления во время действия предохранительного устройства (клапана и др.).

Расчетное давление p_R — максимальное допускаемое рабочее давление, на которое производится расчет на прочность и устойчивость элементов аппарата при максимальной их температуре. Расчетное давление принимают, как правило, равным рабочему давлению или выше.

Расчетное давление может быть выше рабочего в следующих случаях:

— если во время действия предохранительных устройств давление в аппарате может повыситься более чем на 10% от рабочего, то расчетное давление должно быть равно 90% от давления в аппарате при полном открытии предохранительного устройства;

— если на элемент действует гидростатическое давление от столба жидкости в аппарате, значение которого свыше 5% от расчетного, то расчетное давление этого элемента соответственно повышается на значение гидростатического давления.

Для элементов аппарата с раздельными пространствами, имеющими разные давления, за расчетное давление принимается каждое из них (без учета других). Допускается производить расчет на разность давлений, если при эксплуатации в любом случае надежно обеспечивается наличие давлений во всех пространствах.

Расчетным давлением при гидравлическом или пневматическом испытании аппарата является пробное давление.

Пробное давление — избыточное давление, на которое аппарат испытывается на прочность и плотность после его изготовления и периодически при эксплуатации. Значение пробного давления в зависимости от рабочего приведено в табл. 11.1. В ней $[\sigma]_{20}$ и $[\sigma]$ — допускаемые напряжения при температуре 20 °С и при рабочей температуре соответственно.

Условное (номинальное) давление p_y — избыточное рабочее давление при температуре элемента 20 °С (без учета гидростатического давления). Для более высоких температур элементов аппарата условное давление снижается соответственно уменьшению прочности конструкционного материала.

Условные давления применяются при стандартизации аппаратов и их отдельных элементов. Согласно ГОСТ 356—68 применительно к рассматриваемым аппаратам рекомендуется следующий ряд условных давлений, МПа: 0,1; 0,25; 0,4; 0,6; 1,0; 1,6; 2,5; 4,0; 6,4; 10; 16; 20.

Таблица 11.1. Значения пробных давлений

Сосуды	p_R , МПа	Пробное давление $p_{пр}$, МПа
Все, кроме литых	< 0,5	$\max \left\{ 1,5p \frac{[\sigma]_{20}}{[\sigma]}; 0,2 \right\}$
	$\geq 0,5$	$\max \left\{ 1,25p \frac{[\sigma]_{20}}{[\sigma]}; p + 0,3 \right\}$
Литые	Независимо от давления	$\max \left\{ 1,5p \frac{[\sigma]_{20}}{[\sigma]}; 0,3 \right\}$

Примечание: $[\sigma]_{20}$ и $[\sigma]$ — допускаемые напряжения для материала сосуда или его элементов при температуре 20 °С и при рабочей температуре соответственно.

11.1.2. Расчет на механическую прочность

Расчет на механическую прочность от внутреннего избыточного или наружного давления и внешних нагрузок (силы тяжести, ветровых, сейсмических и др.) производится для всех основных элементов аппарата (обечаяк, крышек, днищ, трубных решеток теплообменников, тарелок колонн, фланцевых соединений и их крепежных деталей, перемешивающих устройств, опор и т.д.). Стандартные элементы при применении их в конструируемом аппарате выбираются на ближайшее большее условное давление для рабочей температуры и на прочность, как правило, не рассчитываются.

Допускаемые напряжения для конструкционных материалов из сталей для рабочих условий принимаются:

— для углеродистых сталей при расчетной температуре $\leq 380^\circ\text{C}$ и низколегированных сталей при расчетной температуре $\leq 420^\circ\text{C}$ равны меньшему из значений:

$$[\sigma] = \eta \sigma_{\text{в}} / n_{\text{в}}; \quad [\sigma] = \eta \sigma_{\text{т}} / n_{\text{т}};$$

— для высоколегированной (аустенитной) стали при расчетной температуре $\leq 525^\circ\text{C}$ — меньшему из равенств:

$$[\sigma] = \eta \sigma_{\text{т}} / n_{\text{т}}; \quad [\sigma] = \eta \sigma_{\text{в}} / n_{\text{в}}$$

или

$$[\sigma] = \eta \sigma_{\text{в}} / n_{\text{в}}; \quad [\sigma] = \eta \sigma_{0,2} / n_{0,2}.$$

При больших значениях расчетных температур допускаемые напряжения для любой стали принимаются равными наименьшему значению из равенств:

$$[\sigma] = \eta \sigma_{\text{в}} / n_{\text{в}}; \quad [\sigma] = \eta \sigma_{\text{т}} / n_{\text{т}}; \quad [\sigma] = \eta \sigma_{\text{D}} / n_{\text{D}}; \quad [\sigma] = \eta \sigma_{1\%} / n_{1\%}.$$

В этих выражениях: $[\sigma]$ — допускаемое напряжение; $\sigma_{\text{т}}$ — предел текучести; $\sigma_{\text{в}}$ — предел прочности (временный предел прочности); $\sigma_{0,2}$ — условный предел текучести; σ_{D} — предел длительной прочности; $\sigma_{1\%}$ — предел ползучести; $n_{\text{т}}$, $n_{\text{в}}$, n_{D} , $n_{1\%}$ — соответствующие коэффициенты запаса прочности; η — поправочный множитель.

К допускаемым напряжениям для деталей вводится поправочный множитель η :

— для деталей из стальных отливок при индивидуальном контроле неразрушающими методами, равный 0,8;

— для остальных стальных отливок — 0,7;

— для прочих деталей, как правило, 1.

Коэффициенты запаса прочности принимаются по табл. 11.2.

Коэффициент запаса устойчивости при расчете элементов аппарата на устойчивость по нижним критическим напряжениям принимается: для рабочих условий — $n_{\text{у}} = 2,4$; для условий испытания и монтажа — $n_{\text{у}} = 1,8$.

Таблица 11.2. Значения коэффициентов запаса прочности

Условия нагружения	$n_{\text{т}}$	$n_{\text{в}}$	n_{D}	$n_{\text{у}}$
Рабочие	1,5	2,4	1,5	1,0
Испытаний и монтажа	1,1	—	—	—

При расчете на прочность и устойчивость сварных элементов аппаратов в расчетные формулы вводятся коэффициенты прочности сварных швов, значения которых в зависимости от конструкции шва и условий сварки принимаются по табл. 11.3.

Исполнительные или принимаемые при конструировании размеры рассчитываемых элементов, как правило, должны быть больше расчетных на значение конструктивной прибавки, т.е.

$$s \geq s_{\text{р}} + c.$$

Общее значение конструктивной прибавки

$$c = c_1 + c_2 + c_3,$$

где c_1 — прибавка на коррозию и эрозию; c_2 — прибавка на минусовое значение предельного отклонения по толщине листа, из которого изготавливается элемент аппарата; c_3 — прибавка, учитывающая уменьшение толщины листа при вытяжке, штамповке, гибке и т.д.

Таблица 11.3. Коэффициенты прочности сварных швов (ГОСТ 14249—80)

Вид сварного шва	Коэффициент прочности сварного шва при контроле	
	100% длины шва	не более 50% длины
Стыковой или тавровый с двухсторонним проваром, выполненный автоматической и полуавтоматической сваркой	1,0	0,9
Стыковой с подваркой корня шва или тавровый с двухсторонним сплошным проваром, выполняемый вручную	1,0	0,9
Стыковой, доступный к сварке только с одной стороны и имеющий в процессе сварки металлическую подкладку со стороны корня шва, прилегающую по всей длине шва к основному металлу	0,9	0,8
Стыковой, выполняемый автоматической и полуавтоматической сваркой с одной стороны с флюсовой или керамической подкладкой	0,9	0,8
Стыковой, выполняемый вручную с одной стороны	0,9	0,65
Втавр с конструктивным зазором свариваемых деталей	0,8	0,65

Прибавка на коррозию и эрозию при проницаемости менее 0,05 мм в год принимается равной 1 мм; при большей проницаемости, а также при двухсторонней коррозии прибавка соответственно увеличивается.

Для материалов, стойких к заданной среде, при отсутствии данных о проницаемости рекомендуется принимать прибавку c_1 , равную 2 мм.

Прибавки c_2 и c_3 учитываются только в тех случаях, когда сумма их превышает 5% от расчетной толщины элемента.

11.1.3. Требования к конструированию

Для стальных цилиндрических аппаратов, корпуса (обечайки) которых выполняются из листового проката, за базовый принимается внутренний диаметр, выбираемый из ряда, определяемого стандартом (ГОСТ 9617—76). Для стальных аппаратов, корпуса которых выполняются из готовых труб, за базовый принимается наружный диаметр, выбираемый из ряда, определяемого стандартом (ГОСТ 9617—76).

Конструкция аппарата должна предусматривать возможность внутреннего осмотра, очистки, промывки и продувки. Внутренние устройства, препятствующие осмотру, должны быть съемными. Рубашки допускается выполнять приварными. Аппараты должны иметь люки-лазы для внутреннего осмотра, расположенные в удобных для обслуживания местах. При наличии у аппарата съемных крышек или днищ и фланцевых штуцеров, обеспечивающих возможность внутреннего осмотра, лазы и люки в аппаратах не обязательны. Кожухотрубчатые теплообменники (за исключением испарителей с паровым пространством), а также аппараты с рубашкой для криогенных жидкостей допускается выполнять без лазов.

Для возможности проведения гидроиспытаний аппарат должен иметь штуцера для наполнения и слива воды, а также для поступления и удаления воздуха (можно использовать технологические). На вертикальных аппаратах эти штуцера должны быть расположены с учетом возможности гидроиспытаний в горизонтальном положении.

Для подъема и установки аппарата на нем требуется предусмотреть строповые устройства. Допускается для этих целей использовать имеющиеся на аппарате элементы (горловины, штуцера, уступы и др.), если прочность их при этом не вызывает сомнений, что должно быть проверено расчетом.

11.1.4. Расчет цилиндрических обечайек

Расчет цилиндрических обечайек проводится по ГОСТ 14249—80.

Гладкие цилиндрические обечайки. Формулы для расчета применимы при условии $(s - c)/D \leq 0,1$; для обечайек и труб — при $D \geq 200$ мм; $(s - c)/D \leq 0,3$ — для труб при $D < 200$ мм.

На обечайки могут действовать нагрузки от внутреннего или наружного давления и сосредоточенные силы (боковые, осевые).

Расчет обечайек, нагруженных внутренним избыточным давлением. Исполнительная толщина стенки s определяется по формулам:

$$s_R = \frac{p_R D}{2[\sigma]\varphi - p_R}; \quad s_R = \frac{p_R D_n}{2[\sigma]\varphi + p_R}; \quad s \geq s_R + c,$$

где D , D_n — внутренний и наружный диаметры обечайки, м; p_R — расчетное избыточное давление, МПа; φ — коэффициент прочности сварного шва; $[\sigma]$ — допускаемое напряжение, МПа; s_R — расчетная толщина стенки обечайки, мм; s — исполнительная толщина стенки обечайки, мм.

Допускаемое внутреннее избыточное давление (при поверочном расчете) определяется формулой

$$[p] = \frac{2[\sigma]\varphi(s - c)}{D_b + (s - c)}.$$

Производить расчет на прочность для условий испытания не требуется, если расчетное давление в условиях испытания будет меньше, чем расчетное давление в рабочих условиях, умноженное на величину

$$1,35 \frac{[\sigma]_{20}}{[\sigma]}.$$

Расчет цилиндрических обечайек, нагруженных наружным давлением. Толщина стенки выбирается максимальной из двух значений, полученных по приближенным формулам:

$$s_R = \frac{K_2 D}{100}; \quad s_R = 1,1 \frac{p_R D}{2[\sigma]}; \quad s \geq s_R + c.$$

Коэффициент $K_2 = f(K_1, K_3)$ определяется по рис. 11.1. При этом

$$K_1 = \frac{n_y p_R}{2,4 \cdot 10^{-6} E}; \quad K_2 = \frac{100(s - c)}{D}; \quad K_3 = \frac{l_R}{D},$$

где l_R — расчетная длина обечайки.

Полученное расчетное значение толщины обечайки должно быть проверено по допускаемому наружному давлению. Допускаемое наружное давление определяется по формуле

$$[p] = \frac{[p]_p}{\sqrt{1 + \left(\frac{[p]_p}{[p]_E}\right)^2}},$$

где допускаемое давление из условия прочности

$$[p]_p = \frac{2[\sigma](s - c)}{D + (s - c)},$$

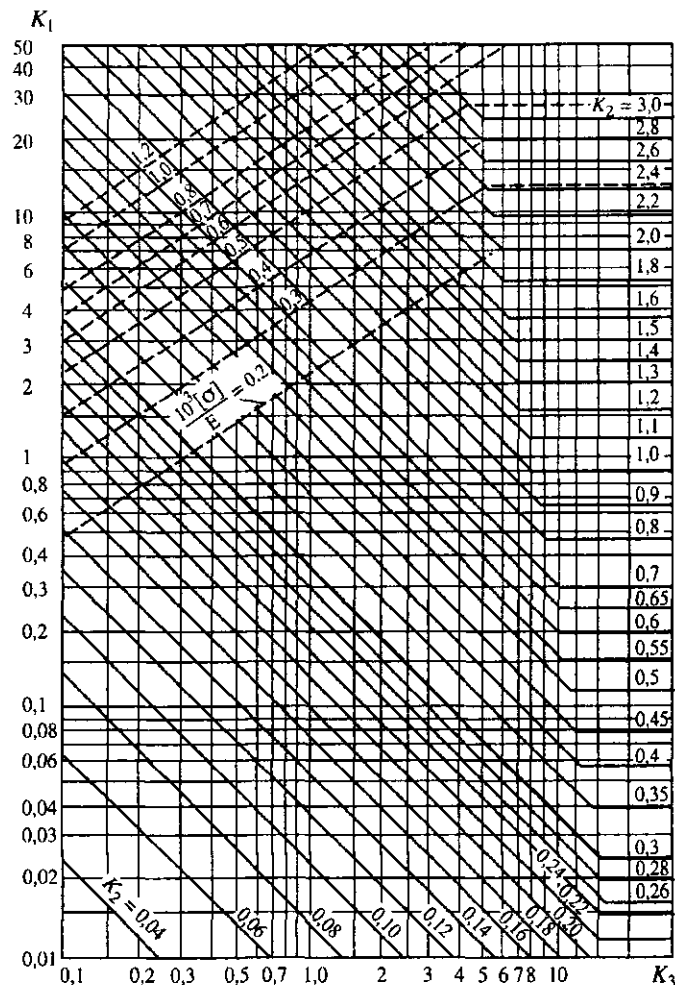


Рис. 11.1. Номограмма для определения толщины цилиндрических обечайк, работающих под наружным давлением

а допускаемое давление из условия устойчивости в пределах упругости

$$[p]_E = \frac{18 \cdot 10^{-6} E}{n_s B_1} \cdot \frac{D}{l_R} \left[\frac{100(s-c)}{D} \right]^2 \sqrt{\frac{100(s-c)}{D}},$$

где

$$B_1 = \min \begin{cases} 1,0; \\ 8,15 \frac{D}{l_R} \sqrt{\frac{D}{100(s-c)}}. \end{cases}$$

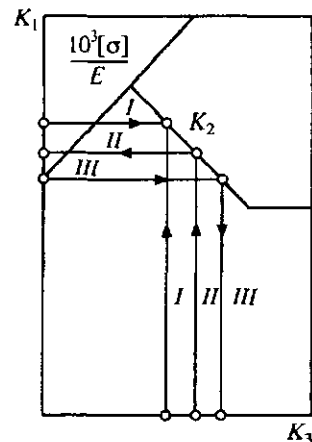


Рис. 11.2. Схема пользования номограммой на рис. 11.1:
I — определение расчетной толщины стенки; II — определение допускаемого наружного давления; III — определение допускаемой расчетной длины

Расчетную длину обечайки l_R принимают в зависимости от ее конфигурации, но в первом приближении можно принять ее равной длине цилиндрической обечайки, которая подвержена действию наружного давления.

Если на рис. 11.2 коэффициент K_1 будет лежать ниже соответствующей пунктирной линии, то значение $[p]$ определяют по формуле

$$[p] = 2,4 K_1 \cdot 10^{-6} E / n_s.$$

В случае работы обечайки под действием осевой растягивающей, осевой сжимающей силы, изгибающего момента или комплекса этих нагрузок расчет следует производить согласно ГОСТ 14249—80.

11.1.5. Расчет крышек и днищ

Цилиндрические цельносварные корпуса горизонтальных и вертикальных аппаратов ограничиваются с обеих сторон днищами (крышками). Основные типы применяемых днищ и крышек приведены на рис. 11.3.

Наиболее распространенной в сварных аппаратах, особенно подведомственных Госгортехнадзору, является эллиптическая форма днищ с отбортовкой на цилиндр.

Полусферические днища целесообразно применять в крупногабаритных аппаратах, подведомственных Госгортехнадзору, имеющих диаметр более 4 м.

Сферические неотбортованные днища применяют, главным образом, в аппаратах, работающих под наливом, а также в виде составных частей отъемных крышек в аппаратах, работающих под давлением до 1,6 МПа.

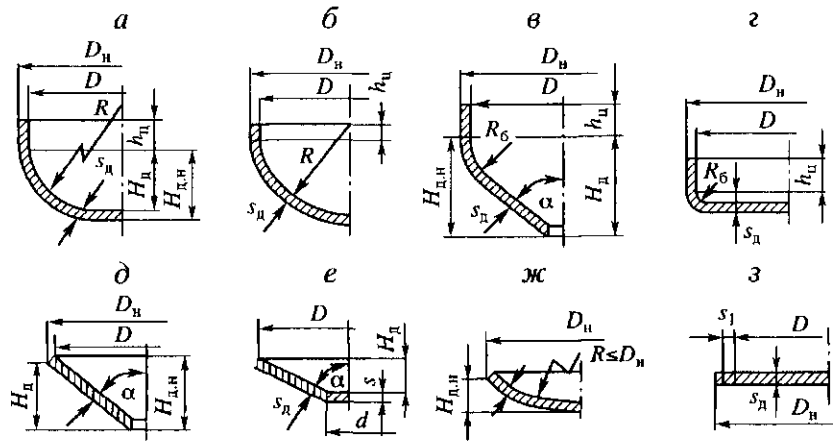


Рис. 11.3. Основные конструкции днищ сварных аппаратов:

a — эллиптическое отбортованное; *б* — полушаровое отбортованное; *в* — коническое отбортованное; *г* — плоское отбортованное; *д* — коническое неотбортованное; *е* — коническое с плоским днищем; *ж* — сферическое неотбортованное; *з* — плоское неотбортованное

Конические днища применяют в основном снизу в вертикальных аппаратах, из которых требуется удалять жидкий или сыпучий продукт.

Расчет днищ и крышек на прочность выполняется по ГОСТ 14249—80.

Днища выпуклые эллиптические и полушаровые отбортованные. Расчетные формулы применимы при условиях:

$$0,02 \leq \frac{(s_n - c)}{D} \leq 0,1; \quad 0,2 \leq \frac{H_n}{D} \leq 0,5.$$

Расчет днищ, нагруженных внутренним избыточным давлением. Толщина стенки днища определяется по формулам

$$s_R = \frac{p_R R}{2 \varphi [\sigma] - 0,5 p_R}; \quad s_n = s_R + c.$$

Допускаемое внутреннее избыточное давление следует рассчитывать по формуле

$$[p] = \frac{2(s_n - c) \varphi [\sigma]}{R + 0,5(s_n - c)}.$$

Радиус кривизны в вершине днища

$$R = \frac{D^2}{4H_n},$$

причем $R = D$ для эллиптических днищ с $H_n = 0,25D$ и $R = 0,5D$ для сферических днищ с $H_n = 0,5D$.

Для днищ, нагруженных наружным давлением, расчетная толщина стенки приближенно определяется как максимальная из двух:

$$s_R = \frac{K_s R}{510} \sqrt{\frac{n_y p_R}{10^{-6} E}}; \quad s_R = \frac{p_R R}{2[\sigma]}; \quad s_n = s_R + c,$$

где K_s — коэффициент приведения радиуса кривизны днища. Для предварительного расчета он принимается равным 0,9 для эллиптических днищ и 1,0 — для полушаровых.

Полученная толщина стенки проверяется по допускаемому наружному давлению

$$[p] = \frac{[p]_p}{\sqrt{1 + \left(\frac{[p]_p}{[p]_E}\right)^2}},$$

где допускаемое давление из условия прочности

$$[p]_p = \frac{2[\sigma](s_n - c)}{R + (s_n - c)},$$

а допускаемое давление из условия устойчивости в пределах упругости

$$[p]_E = \frac{26 \cdot 10^{-6} E}{n_y} \left[\frac{100(s_n - c)}{K_s R} \right]^2,$$

$$K_s = \frac{1 + (2,4 + 8x)x}{1 + (3 + 10x)x}, \quad x = 10 \frac{s_n - c}{D} \left(\frac{D}{2H_n} - \frac{2H_n}{D} \right).$$

Другие типы днищ, реже встречающиеся в аппаратах, можно считать по ГОСТ 14249—80.

11.1.6. Подбор стандартных элементов

При дальнейшем проектировании химического оборудования следует подобрать патрубки, фланцы с их крепежом, трубные решетки, опорные устройства (лапы или опоры).

Если размеры обечаек стандартизованы, то подобрать патрубки и фланцы можно по условному проходу и условному давлению. Задаваясь допустимой скоростью движения среды в данной трубке (см. гл. 10), определяют его внутренний диаметр по уравнению расхода

$$d = \sqrt{\frac{4G}{\pi w \rho}},$$

где d — внутренний диаметр патрубка, м; G — массовый расход жидкости, кг/с; w — скорость движения жидкости в трубке, м/с; ρ — плотность жидкости, кг/м³.

Далее по стандартам или нормам выбирается подходящий патрубок при заданном условном давлении. Если рабочее давление выше

данного условного, то принимают большее условное давление. По полученному условному проходу патрубка и принятому условному давлению по стандартам или нормам подбирается подходящий фланец.

Опорные устройства химических аппаратов подбираются по стандартам или нормам. Вначале определяется вес аппарата в рабочем состоянии или при гидравлическом испытании заполненный водой, затем выбирается число лап и по нагрузке на одну лапу — ее тип и вид.

При установке колонного аппарата на открытом воздухе желательно провести его расчет на ветровую нагрузку по ГОСТ 24757—81.

Пример 11.1. Определить основные размеры цилиндрического аппарата с рубашкой и эллиптическими крышками, если: в аппарате давление 0,8 МПа и температура 80 °С; в рубашке давление 1,2 МПа и температура 180 °С. Весь аппарат изготовлен из стали 12Х18Н10Т.

Дано, что патрубки имеют следующие размеры:

1 и 2 — стандартный диаметр 108 мм; $d_y = 100$ мм; $p_y = 1$ МПа;

3 — стандартный диаметр 108 мм; $d_y = 100$ мм; $p_y = 1,6$ МПа;

4 — стандартный диаметр 57 мм; $d_y = 50$ мм; $p_y = 1,6$ МПа.

Решение: В соответствии с ГОСТ 14249—80 нормативные допускаемые напряжения для стали 12Х18Н10Т при температурах, близких к расчетным, будут равны $[\sigma]^{100} = 160$ МПа; $[\sigma]^{200} = 140$ МПа; модуль упругости $E = 1,98 \cdot 10^5$ МПа. Примем, что аппарат изготовлен автоматической сваркой под слоем флюса, поэтому $\phi = 1$. Коррозионная проницаемость применяемого материала менее 1 мм в год, поэтому прибавка на коррозию и эрозию составит 1 мм. Все размеры приведены на рис. 11.4.

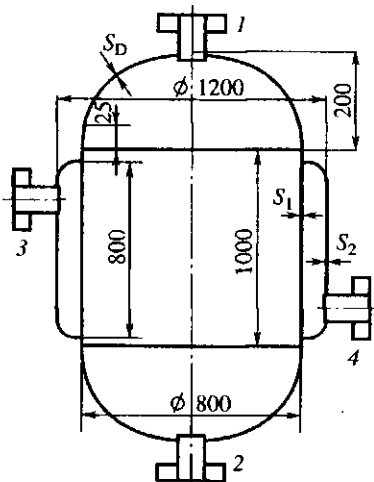


Рис. 11.4. К примеру 11.1

Определим толщину стенки корпуса аппарата под действием внутреннего давления 0,8 МПа:

$$s_{R1} = \frac{0,8 \cdot 0,8}{2 \cdot 140 \cdot 1 - 0,8} = 0,0023;$$

$$s_1 = 0,0023 + 0,001 = 0,0033.$$

Примем толщину стенки аппарата 4 мм.

Определим толщину стенки рубашки от действия внутреннего давления:

$$s_{R2} = \frac{1,2 \cdot 1,2}{2 \cdot 140 \cdot 1 - 1,2} = 0,0052;$$

$$s_1 = 0,0051 + 0,001 = 0,0062.$$

Примем толщину стенки рубашки 7 мм.

Определим приближенную толщину стенки аппарата под действием наружного давления, приняв запас устойчивости 1,1:

$$K_1 = \frac{1,1 \cdot 1,2}{2,4 \cdot 10^{-6} \cdot 1,98 \cdot 10^5} = 2,78;$$

$$s_{R1} = \begin{cases} 0,7 \cdot 0,8 \cdot 10^{-2} = 0,0056; \\ \frac{1,1 \cdot 1,2 \cdot 0,8}{2 \cdot 140} = 0,0038. \end{cases}$$

Примем большее значение толщины стенки аппарата 0,0056.

Определим допускаемое наружное давление

$$B_1 = \begin{cases} 1; \\ 0,815 \frac{0,8}{0,8} \sqrt{\frac{0,8}{100 \cdot 0,0056}} = 0,974. \end{cases}$$

Примем меньшее значение величины 0,974. Тогда

$$[p]_p = \frac{2 \cdot 140 \cdot 0,0056}{0,8 + 0,0056} = 1,946;$$

$$[p]_E = \frac{1,8 \cdot 1,98}{1,1 \cdot 0,974} \cdot \frac{0,8}{0,8} \left(\frac{100 \cdot 0,0056}{0,8} \right)^2 \sqrt{\frac{100 \cdot 0,0056}{0,8}} = 1,364;$$

$$[p] = \frac{1,946}{\sqrt{1 + \left(\frac{1,946}{1,364} \right)^2}} = 1,25 \text{ МПа};$$

$$s_1 = 0,0056 + 0,001 = 0,0066.$$

Таким образом, приходится принять толщину стенки аппарата 7 мм.

Определим толщину эллиптических днищ, находящихся под внутренним давлением 0,8 МПа и при температуре 80 °С,

$$s_{R0} = \frac{0,8 \cdot 0,4}{2 \cdot 1 \cdot 160 - 0,5 \cdot 0,8} = 0,001;$$

$$s_D = 0,001 + 0,001 = 0,002.$$

Толщина днища должна быть не менее толщины стенки аппарата, рассчитанного на внутреннее избыточное давление, поэтому примем толщину днища 4 мм.

Подберем по стандарту фланцы к патрубкам в соответствии с конструкцией, показанной на рис. 11.5.

Основные размеры фланцев сведем в табл. 11.4. В этой

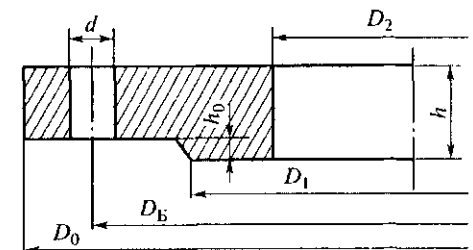


Рис. 11.5. К выбору фланцев

Таблица 11.4. Основные размеры подобранных фланцев к патрубкам

Патрубок	D_0	D_5	D_1	D_2	h	h_0	d	Z
1 и 2	215	180	158	110	19	3	18	8
3	215	180	158	110	23	3	18	8
4	160	125	102	59	19	3	18	4

таблице Z — число болтов; d — диаметр болтового отверстия. Диаметр болта принимается на 2 мм меньше диаметра отверстия.

11.2. РАСЧЕТ ТОЛСТОСТЕННЫХ АППАРАТОВ

В зависимости от назначения, условий и технологических особенностей изготовления используют различные конструкции толстостенных аппаратов — сосудов высокого давления (СВД).

Кованые СВД имеют монолитный корпус, изготовленный из одной поковки. Это определяет их небольшие размеры (диаметр 600...800 мм, длина — до 6 м). Их применяют чаще всего при повышенных давлениях (более 32 МПа), высоких температурах и в малотоннажных и опытных производствах.

Кованосварные СВД имеют корпус из нескольких механически обработанных кованых частей, соединенных между собой кольцевыми сварными швами. Максимальные размеры определяются технологическими возможностями завода-изготовителя.

Штамповарные и вальцованосварные СВД — сосуды, корпус которых выполнен из нескольких штампованных или вальцованных обечаек (или полуобечаек), соединенных продольными и кольцевыми сварными швами.

Многослойные СВД с концентрически расположенными слоями выполняют из нескольких обечаек, состоящих из относительно большого числа слоев. Обечайки сварены между собой и с концевыми элементами корпуса кольцевыми швами.

Рулонированный СВД имеет корпус из одной или нескольких многослойных рулонированных обечаек, сваренных между собой и концевыми элементами корпуса кольцевыми сварными швами.

Спирально-рулонный СВД — это сосуд, цилиндрическая часть корпуса которого получена навивкой на остов одной или нескольких полос по спирали под углом к оси сосуда. Каждый последующий слой навивают в противоположную сторону по отношению к предыдущему, кромки витков сваривают между собой.

Витой СВД — это один из вариантов многослойной конструкции. Корпус сосуда выполнен из специального проката узкой стальной высокопрочной калиброванной профильной ленты, навитой на центральную обечайку с проточкой на наружной поверхности под профиль

ленты. Для увеличения плотности слоя ленту в процессе навивки нагревают.

При расчете на прочность сосудов высокого давления (СВД) по ОСТ 26 1046—87 принимают запасы прочности: $n_r = 1,5$ и $n_n = 2,5$. Для крепежных шпилек — только $n_r = 1,5$. При испытании сосудов пробным давлением принимают коэффициент запаса прочности по пределу текучести $n_r = 1,1$ при температуре испытания. Пробное давление определяется аналогично табл. 11.1.

При расчете элементов сосудов для углеродистых, низко- и средне-легированных сталей допускаемые напряжения определяют из условия

$$[\sigma] = \min \begin{cases} \frac{\sigma_T \text{ или } \sigma_{0,2}}{n_r}, \\ \frac{\sigma_B}{n_n}. \end{cases}$$

Для многослойных СВД толщину стенки рассчитывают по среднему допускаемому напряжению

$$[\sigma] = \frac{\sum [\sigma]_i s_i}{\sum s_i},$$

где $[\sigma]_i$ и s_i — относятся к i -тому слою.

Определение толщины стенки цилиндрических корпусов СВД. Обозначим отношение наружного диаметра (радиуса) аппарата к внутреннему через β , т. е.

$$\beta = \frac{D_n}{D} = \frac{R + s_R}{R} = \frac{s_R}{R} + 1.$$

Тогда

$$\ln \beta = \frac{p_R}{\phi[\sigma]}; \quad s_R = R \left[\exp \left(\frac{p_R}{\phi[\sigma]} \right) - 1 \right]; \quad s = s_R + c.$$

Плоские отбортованные и слабовыпуклые днища и горловины рассчитываются по формуле

$$s_R \geq 0,41D \sqrt{\frac{p_p}{[\sigma]\psi}}; \quad \psi = 1 - \frac{\sum d_i}{D}; \quad s_n = s_R + c,$$

где ψ — коэффициент ослабления днища отверстиями; d_i — диаметр i -того отверстия.

В расчете принимается максимальная сумма диаметров отверстий на данном диаметре.

Для выпуклых днищ используется формула

$$s_R = \frac{p_p R}{2[\sigma]\phi - 0,5p_p}.$$

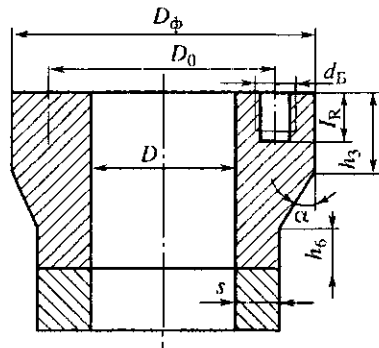


Рис. 11.6. К конструированию фланца

При конструировании кованных фланцев, сваренных с однослойной или многослойной цилиндрической обечайкой, принимают следующие соотношения (рис. 11.6).

Диаметр окружности центра шпилек определяется формулой

$$D_0 \geq \max \left\{ \begin{array}{l} D + 2d_p; \\ 2, 2d_p / \sin(180/\zeta) \end{array} \right.$$

где D_0 — диаметр болтовой окружности; d_p — диаметр резьбы шпильки; ζ — число шпилек.

Наружный диаметр фланца D_ϕ

$$D_\phi \geq D_0 + 2d_p.$$

Рекомендуемый угол наклона образующей конической части фланца $\alpha \leq 30^\circ$; допускается $30^\circ < \alpha \leq 45^\circ$.

Размеры h_3 и h_6 находятся из следующих условий: при $\alpha \leq 30^\circ$: $h_3 \geq l_p + 0,25d_p$ и $h_6 \geq 0,7s_R$; при $30^\circ < \alpha \leq 45^\circ$: $h_3 \geq l_p + 0,75d_p$ и $h_6 \geq s_R$.

Глубина отверстия под резьбу l_p определяется из расчета усилия, действующего на шпильки в рабочем состоянии.

Исполнительная толщина s стенки цилиндрической части фланца, стыкуемой с обечайкой корпуса, должна быть не менее толщины стыкуемой с фланцем обечайки.

Более точный расчет корпусов и концевых элементов СВД предполагает учет температурных напряжений в стенках элементов аппарата. Его можно найти в соответствующей литературе.

Расчет уплотнений затворов сосудов высокого давления. Разнообразие требований определяет большое число уплотнений затворов высокого давления. Их основные виды представлены на рис. 11.7 и 11.8.

Расчет усилий, действующих на крепежные детали затворов высокого давления.

Уплотнительное соединение с двухконусным кольцом (рис. 11.8, а).

Расчетная сила, действующая на крепежные элементы в рабочих условиях,

$$Q = Q_d + Q_o,$$

где Q_d — равнодействующая внутреннего давления на крышку; Q_o — осевая составляющая равнодействующей внутреннего давления на уплотнительное кольцо. Эти величины рассчитываются по формулам

$$Q_d = 0,25\pi D_{cp} p_p; \quad Q_o = 0,5k_1\pi D_{cp} h_{cp} p_p \operatorname{tg} \gamma.$$

Здесь $\gamma = 30^\circ$ — угол конуса уплотнительных поверхностей; k_1 — коэф-

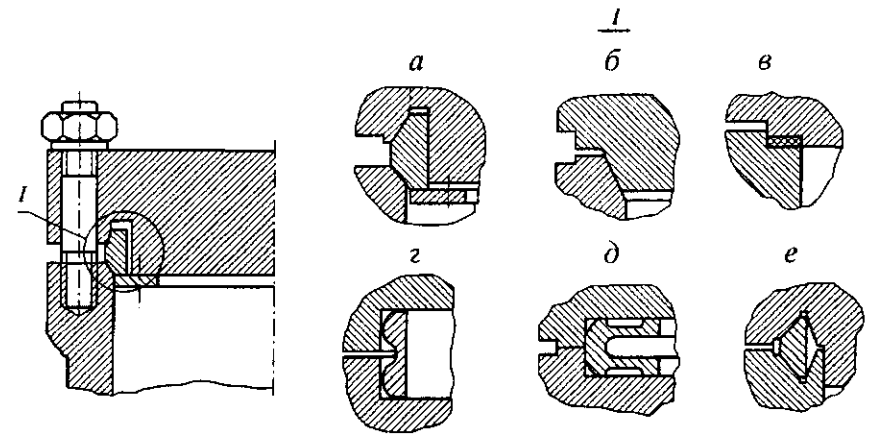


Рис. 11.7. Основные конструкции уплотнений затворов высокого давления: а — двухконусное уплотнение; б — конусное уплотнение; в — уплотнение с плоской прокладкой; z и d — волнообразное уплотнение; е — треугольное уплотнение («дельта-затвор»)

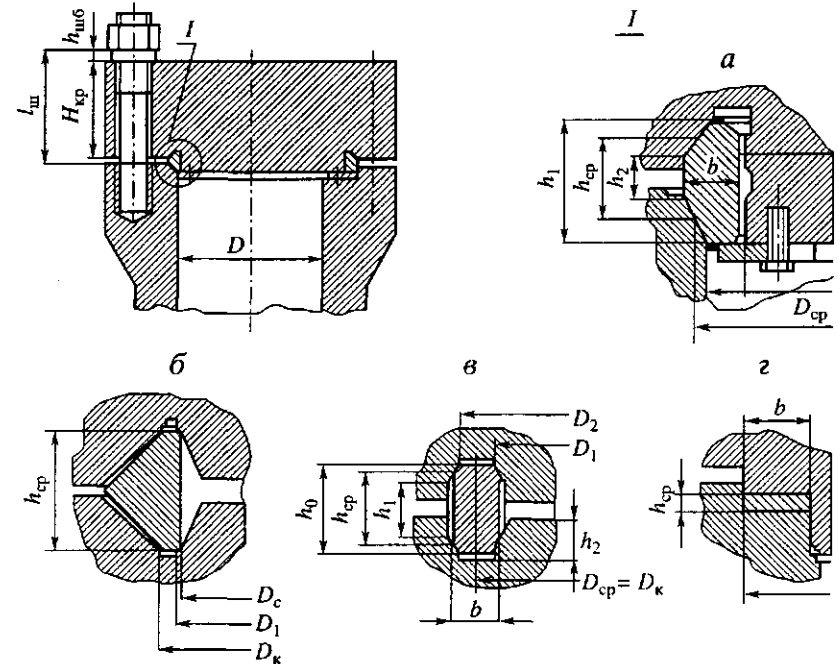


Рис. 11.8. К расчету усилий, действующих на затворы высокого давления

коэффициент, учитывающий влияние силы предварительной затяжки на расчетное усилие ($k_1 = 4 - 0,102p_p$ при расчетном давлении меньше 29,4 МПа; $k_1 = 1$ при больших давлениях).

Приближенно можно принять $Q_b = 0,06k_1 Q_d$.

Уплотнительное соединение с кольцом треугольного сечения (рис. 11.8, б). Расчетное усилие

$$Q = Q_d + Q_b,$$

причем

$$Q_d = 0,25\pi D_k^2 p_p; \quad Q_b = 0,5h_0 \pi D_k p_p \operatorname{tg} \gamma,$$

где $\gamma = 47^\circ$ — угол конуса уплотнительной поверхности крышки и фланца; D_k — диаметр контакта уплотнительных поверхностей.

Приближенно можно принять $Q_b = 0,05Q_d$.

Уплотнительное соединение с кольцом восьмиугольного сечения (рис. 11.8, в). Общее усилие

$$Q = Q_d + Q_b, \quad Q_d = 0,25\pi D_{cp} p_p; \quad Q_b = 0,5k_1 \pi D_{cp} \sigma_{cm} l \frac{\sin(\gamma + \rho)}{\cos(\rho)},$$

где $k_1 = 4 - 0,102p_p$ при расчетном давлении меньше 29,4 МПа; $k_1 = 1$ при больших давлениях; $\sigma_{cm} = 1,2\sigma_{\tau}^{20}$ — герметизирующее напряжение при смятии уплотнительного кольца в условиях эксплуатации; l — ширина уплотнительной поверхности; $\rho = 11^\circ 40'$ — угол трения в уплотнительных поверхностях.

Уплотнительное соединение с плоской мягкой металлической прокладкой (рис. 11.8, г). Расчеты проводятся по формулам

$$Q = Q_d + Q_{np}, \quad Q_d = 0,25\pi D_{cp} p_p; \quad Q_{np} = \pi D_{cp} \sigma_{cm} b,$$

где b — расчетная ширина прокладки $b > b_p$; $\sigma_{cm} = 1,2\sigma_{\tau}^{20}$;

$$b_p = \max \left\{ \begin{array}{l} \frac{0,25p_p D_1}{[\sigma]' - \sigma_{cm} - 0,25p_p}; \\ \frac{0,25p_p D_1}{[\sigma]^{20} - \sigma_{cm, np} - 0,25p_p}, \end{array} \right.$$

где $[\sigma]'$ и $[\sigma]^{20}$ — допускаемое контактное напряжение на уплотнительных поверхностях при температуре соответственно расчетной и 20°C ; σ_{cm} и $\sigma_{cm, np}$ — напряжение смятия материала прокладки при давлении соответственно рабочем и пробном гидравлическом; p_p — пробное гидравлическое давление.

Расчет основных размеров шпилек. Расчетный диаметр стержня шпильки по ГОСТ 26303—84 (рис. 11.9)

$$d_i \geq \sqrt{\frac{6K_2 K_3 Q}{\pi z \sigma_{\tau_{\text{шт}}} + d_0}},$$

где K_2 — коэффициент, учитывающий тангенциальные напряжения при ее затяжке (для плоских прокладок — $K_2 = 1,1$; для остальных — $1,0$);

K_3 — коэффициент, учитывающий неравномерность распределения нагрузки между шпильками ($K_3 = 1,5$); Q — расчетное усилие, действующее на все шпильки; z — число шпилек (должно быть кратно четырем); d_0 — диаметр центрального отверстия в шпильке (назначается конструктивно или по ОСТ 26 01-139—81); $\sigma_{\text{шт}}$ — предел текучести материала шпильки.

Расчетную длину l свинчивания резьбы для сопряжения «шпилька—гнездо» корпуса определяют из соотношений

$$l = 1,25d \quad \text{при} \quad \frac{\sigma_{\text{вшт}}}{\sigma_{\text{вф}}} \leq 1,5$$

и

$$l = 0,5d \left(1 + \frac{\sigma_{\text{вшт}}}{\sigma_{\text{вф}}} \right) \quad \text{при} \quad 1,5 < \frac{\sigma_{\text{вшт}}}{\sigma_{\text{вф}}} \leq 2.$$

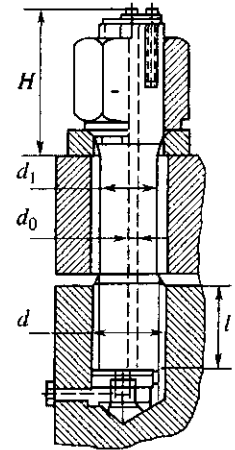


Рис. 11.9. К расчету шпилек

Пример 11.2. Рассчитать толщину стенки ковальной обечайки колонны синтеза аммиака. Исходные данные к расчету:

— давление в аппарате	32 МПа;
— внутренний диаметр аппарата	1,2 м;
— материал аппарата	сталь 12ХМ;
— расчетная температура стенки аппарата	200 °С.

Решение: Определим допускаемое напряжение для стали 12ХМ при расчетной температуре. Предел прочности и предел текучести для этих условий равны соответственно:

$$\sigma_b^{200} = 458 \text{ МПа}; \quad \sigma_{\tau}^{200} = 254 \text{ МПа}.$$

Запасы прочности по пределу прочности и пределу текучести равны:

$$n_b = 2,5; \quad n_{\tau} = 1,5.$$

Тогда номинальное допускаемое напряжение выбирается как меньшее из двух:

$$\sigma^* = \frac{\sigma_b^{200}}{n_b} = \frac{458}{2,5} = 183 \text{ МПа}; \quad \sigma_{\tau}^* = \frac{\sigma_{\tau}^{200}}{n_{\tau}} = \frac{254}{1,5} = 169 \text{ МПа}.$$

Номинальное допускаемое напряжение $\sigma^* = 169$ МПа.

Полагая коэффициент $\eta = 1$, получим окончательно $[\sigma] = 169$ МПа.

Толщина стенки обечайки аппарата, работающего под высоким давлением определяется условиями [119]:

$$\beta = \frac{s_R}{R} + 1; \quad \ln \beta = \frac{P_R}{\phi[\sigma]}; \quad s_R = R \left[\exp\left(\frac{P_R}{\phi[\sigma]}\right) - 1 \right]; \quad s = s_R + c,$$

где s_R — расчетная толщина стенки; s — исполнительная толщина стенки; c — конструктивная прибавка к расчетной толщине стенки; R — внутренний радиус обечайки аппарата; p_R — расчетное давление в аппарате; $[\sigma]$ — допускаемое напряжение; ϕ — коэффициент прочности сварного шва (для кованных обечайек $\phi = 1$).

Подставляя известные значения, получим:

$$s_R = 0,6 \left[\exp \left(\frac{32}{1,169} \right) - 1 \right] = 0,6 \cdot (1,2086 - 1) = 0,125 \text{ м.}$$

Принимая конструктивную прибавку равной 10 мм, получим окончательно

$$s = 0,125 + 0,01 = 0,135 \text{ м.}$$

Наружный диаметр обечайки аппарата будет равен

$$D_{\text{н}} = 1,2 + 2 \cdot 0,135 = 1,47 \text{ м.}$$

Уточненный расчет толщины стенки обечайки толстостенного аппарата предполагает определение осевых, радиальных и тангенциальных напряжений от внутреннего давления и температуры на внутренней стороне стенки с дальнейшим расчетом эквивалентных напряжений и сравнение их с допускаемыми.

Пример 11.3. Рассчитать конаное плоское днище колонны синтеза аммиака. Основные размеры приведены на рис. 11.10. Исходные данные к расчету:

- расчетная температура 200 °С;
- расчетное давление 32 МПа;
- материал сталь 12ХМ;
- табличное номинальное допускаемое напряжение 140 МПа.

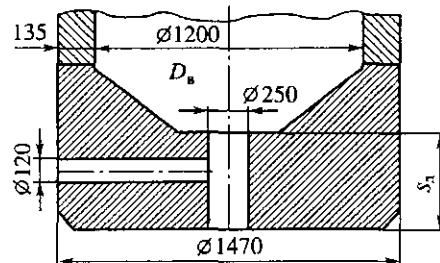


Рис. 11.10. К примеру 11.3

Решение: Толщина плоского днища аппаратов высокого давления определяется по формуле [119]

$$s_{\text{дн}} \geq 0,41 \cdot D_{\text{в}} \sqrt{\frac{p_R}{[\sigma] \varphi}},$$

где φ — коэффициент ослабления днища отверстиями.

Исполнительная толщина днища равна

$$s_{\text{д}} = s_{\text{дн}} + c.$$

Коэффициент φ определяется по уравнению

$$\varphi = \frac{D_{\text{в}} - \sum d_{\text{отв}}}{D_{\text{в}}} = \frac{1,2 - (0,25 + 0,12)}{1,2} = 0,7.$$

Определим расчетную толщину днища

$$s_{\text{дн}} = 0,41 \cdot 1,2 \sqrt{\frac{32}{0,7 \cdot 140}} = 0,281 \text{ м.}$$

Примем конструктивную прибавку равной 9 мм, тогда окончательно

$$s_{\text{д}} = 0,281 + 0,009 = 0,29 \text{ м.}$$

Пример 11.4. Рассчитать толщину стенки катализаторной коробки колонны синтеза аммиака. Исходные данные к расчету:

- расчетное наружное давление 2 МПа;
- расчетная температура 550 °С;
- внутренний диаметр обечайки 1,06 м;
- материал (сталь) 12Х18Н10Т;
- номинальное допускаемое напряжение материала 101 МПа;
- его модуль упругости $1,6 \cdot 10^5$ МПа;
- расстояние между кольцами жесткости 2 м.

Решение: Примем коэффициент $\psi = 1$, тогда расчетное допускаемое напряжение будет равно номинальному. Определим толщину обечайки. Рассчитаем коэффициенты K_1 и K_3 :

$$K_1 = \frac{n_u p_R}{2,4 \cdot 10^{-6} E} = \frac{1,6 \cdot 2}{2,4 \cdot 10^{-6} \cdot 1,6 \cdot 10^5} = 8,3;$$

$$K_3 = \frac{l_R}{D_{\text{в}}} = \frac{2}{1,06} = 1,89.$$

Из номограммы на рис. 11.1 определим коэффициент K_2 . Он равен 1,35. Тогда толщина обечайки будет определяться соотношением

$$s_R = \max \left\{ \frac{K_2 D_{\text{в}}}{100}; \frac{1,1 p_R D_{\text{в}}}{2[\sigma]} \right\} = \max \left\{ \frac{1,35 \cdot 1,06}{100}; \frac{1,1 \cdot 2 \cdot 1,06}{2 \cdot 101} \right\} = \max \{0,014; 0,012\}.$$

Примем конструктивную прибавку равной 6 мм.

Тогда $s = 0,014 + 0,006 = 0,02 \text{ м} = 20 \text{ мм}$.

Пример 11.5. Рассчитать обтюрацию колонны синтеза аммиака с двухконусным уплотнительным кольцом по размерам, приведенным на рис. 11.11.

Исходные данные к расчету:

- диаметр $D_{\text{в}} = 1200 \text{ мм}$;
- высота кольца $H = 100 \text{ мм}$;
- высота зазора $h = 50 \text{ мм}$;
- величина $\delta = 0,6 \text{ мм}$;
- угол трения на уплотнительной поверхности $\rho_r = 15^\circ$.

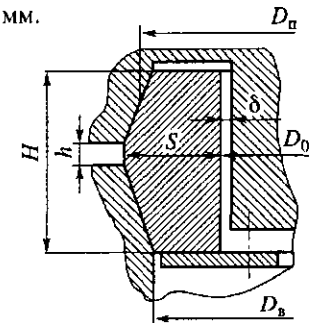


Рис. 11.11. К примеру 11.5

Решение: Ширина кольца определяется по формуле [119]

$$S \geq \frac{(0,63 D_{\text{н}} + a)(H - h)}{6,92 D_{\text{н}} H} \left[2,42 \frac{\sigma_{\text{см}}^{20}}{\sigma_{\text{т}}^{20}} D_{\text{н}} + (H - h) \right],$$

где $D_{\text{н}}$ — средний диаметр уплотнительной поверхности,

$$D_{\text{н}} = D_{\text{в}} + 0,5(H - h) \operatorname{tg} \gamma,$$

γ — угол конусности прокладки, равный 30° ; $a = 0,16 \text{ м}$; $\sigma_{\text{см}}^{20} = 68,6 \text{ МПа}$ (для алюминия); $\sigma_{\text{т}}^{20} = 343 \text{ МПа}$ (для материала кольца).

$$D_n = 1,2 + 0,5(0,1 - 0,05) \operatorname{tg} 30^\circ = 1,214 \text{ м.}$$

$$S \geq \frac{(0,63 \cdot 1,214 + 0,16)(0,1 - 0,05)}{6,9 \cdot 1,214 \cdot 0,1} \left[2,42 \frac{68,6}{343} 1,214 + (0,1 - 0,05) \right] = 0,035 \text{ м.}$$

Примем $S = 0,04$ м. Тогда наружный диаметр кольца будет равен $1,214 + 0,07 = 1,22$ м. Внутренний диаметр кольца

$$D_0 = 1,22 + 2 \cdot 0,04 = 1,14 \text{ м.}$$

Расчетная сила, действующая на крепежные элементы в рабочих условиях, равна

$$Q = Q_n + Q_b,$$

где Q_n — равнодействующая внутреннего давления p на крышку; Q_b — осевая составляющая равнодействующей внутреннего давления на уплотнительное кольцо.

При этом:

$$Q_n = 0,25 \pi D_n p; \quad Q_b = 0,5 k \pi D_n h_{cp} p \operatorname{tg} \gamma,$$

где k — коэффициент, учитывающий влияние силы предварительной затяжки (при $p > 29,4$ МПа — $k = 1$); $h_{cp} = 0,5(H + h)$.

Тогда

$$Q_n = 0,25 \cdot 3,1416 \cdot 1,214 \cdot 32 = 30,51 \text{ МН;}$$

$$Q_b = 0,5 \cdot 1 \cdot 3,1416 \cdot 1,214 \cdot 0,5(0,1 + 0,05) \cdot 32 \operatorname{tg} 30^\circ = 2,642 \text{ МН;}$$

$$Q = 30,51 + 2,642 = 33,142 \text{ МН.}$$

Расчетный диаметр стержня шпильки по ГОСТ 26303—84

$$d_1 \geq \sqrt{\frac{6K_2 K_3 Q}{\pi z \sigma_{\text{тн}}} + d_0},$$

где K_2 — коэффициент, учитывающий тангенциальные напряжения при ее затяжке (для плоских прокладок — $K_2 = 1,1$; для остальных — $1,0$); K_3 — коэффициент, учитывающий неравномерность распределения нагрузки между шпильками ($K_3 = 1,5$); Q — расчетное усилие, действующее на все шпильки; z — число шпилек (должно быть кратно четырем); d_0 — диаметр центрального отверстия в шпильке (назначается конструктивно или по ОСТ 26 01-139—81); $\sigma_{\text{тн}}$ — предел текучести материала шпильки.

Примем 24 шпильки. Определим диаметр шпильки:

$$d_1 \geq \sqrt{\frac{6 \cdot 1,0 \cdot 1,5 \cdot 33,142}{24 \cdot 3,1416 \cdot 220} + 0,005} = 0,152 \text{ м.}$$

Примем диаметр шпильки 150 мм.

Определим диаметр болтовой окружности:

$$D_3 \geq \max \left\{ D_n + 2d_1; \frac{2,2d_1}{\sin(180/z)} \right\} = \max \{1,2 + 0,3; 2,2 \cdot 0,15 / \sin 9^\circ\} = \max\{1,5; 2,11\}.$$

Примем $D_3 = 2,1$ м. Длина болтовой окружности

$$l_3 = \pi D_3 = 3,1416 \cdot 2,1 = 6,6 \text{ м.}$$

Шаг шпилек

$$t = \frac{l_3}{z} = \frac{6,6}{24} = 0,275 \text{ м.}$$

Отношение шага к диаметру шпилек $0,275/0,15 = 1,8$. Такое отношение допустимо для аппаратов высокого давления.

Расчетную длину l свинчивания резьбы для сопряжения «шпилька—гнездо» корпуса определяют из соотношений

$$l = 1,25d_1 \quad \text{при} \quad \frac{\sigma_{\text{тн}}}{\sigma_{\text{нф}}} \leq 1,5;$$

$$l = 1,25d_1 = 1,25 \cdot 0,15 = 0,19 \text{ м.}$$

КОНСТРУКЦИОННЫЕ МАТЕРИАЛЫ В ХИМИЧЕСКОМ МАШИНОСТРОЕНИИ

Специфические условия эксплуатации химического оборудования, характеризующиеся широким диапазоном давлений и температур при агрессивном воздействии среды, определяют следующие основные требования к конструкционным материалам:

- высокая химическая и коррозионная стойкость материалов в агрессивных средах при рабочих параметрах;
- высокая механическая прочность при заданных рабочих давлениях, температуре и дополнительных нагрузках, возникающих при гидравлических испытаниях и в период эксплуатации аппаратов;
- хорошая свариваемость материалов с обеспечением высоких механических свойств сварных соединений;
- низкая стоимость и недефицитность материалов.

12.1. ВИДЫ КОНСТРУКЦИОННЫХ МАТЕРИАЛОВ

Конструкционные материалы, используемые в химическом машиностроении, условно делятся на четыре класса:

- стали;
- чугуны;
- цветные металлы и сплавы;
- неметаллические материалы.

Стали. Сталь представляет собой сплав железа с углеродом, содержание которого не превышает 1–2%. Кроме того, в состав стали входят примеси кремния, марганца, а также серы и фосфора.

Стали по химическому составу делятся на несколько групп:

- углеродистые обыкновенного качества;
- углеродистые конструкционные;
- легированные конструкционные и др.

Сталь углеродистую обыкновенного качества изготавливают в зависимости от химического состава по ГОСТ 380–88 и ГОСТ 16523–88. Сталь углеродистая обыкновенная делится на несколько категорий — 1, 2, 3, 4, 5, 6 — чем больше номер, тем выше механическая прочность стали и ниже ее пластичность. По степени раскисления стали всех

Таблица 12.1. Углеродистая сталь обыкновенная

Сталь	Назначение
СтЗпс, СтЗсп	Несущие элементы сварных и несварных конструкций, работающих при положительных температурах
СтЗпс5, СтЗсп5	Несущие элементы сварных конструкций, работающих при переменных нагрузках в интервале температур от –30 до +425 °С
Ст5пс, Ст5сп	Детали клепаных конструкций, трубные решетки, болты, гайки, стержни и др. детали, работающие при температурах от 0 до 425 °С

категорий изготавливают кипящими (кп), полуспокойными (пс) и спокойными (сп).

В табл. 12.1 приведены примеры использования углеродистой стали обыкновенного качества в химическом машиностроении.

Свойства углеродистой стали обыкновенного качества значительно повышаются после термической обработки, которая для проката может выражаться в его закалке либо непосредственно после проката, либо после специального нагрева.

Например, термическое упрочнение листового проката из стали марок СтЗ, СтЗкп при охлаждении в воде повышает предел текучести более чем в 1,5 раза при высоком (15+26%) относительном удлинении.

Термическая обработка низкоуглеродистых сталей не только улучшает механические свойства сталей, но и приносит значительный экономический эффект.

Стали углеродистые конструкционные выпускаются по ГОСТ 1050–74 следующих марок: 08, 10, 15, 20, 25, 30, 40, 45, 55, 58 и 60. В зависимости от степени раскисления по ГОСТ 1050–88 выпускаются следующие марки стали: 05кп, 08кп, 08пс, 10кп, 10пс, 11кп, 15кп, 18кп, 20кп и 20пс.

В табл. 12.2 приведены примеры использования углеродистой конструкционной стали в химическом машиностроении.

Таблица 12.2. Углеродистая сталь конструкционная

Сталь	Назначение
08кп, 08пс, 08, 10кп, 10пс, 10, 11кп	Патрубки, днища, испарители, конденсаторы, трубные решетки, трубные пучки, змеевики и другие детали, работающие под давлением при температурах от –40 до +425 °С
15кп, 15пс, 15, 20кп, 18кп, 20пс, 20, 25	Патрубки, штуцера, болты, трубные пучки, корпуса аппаратов и другие детали аппаратов в котлотурбостроении и химическом машиностроении, работающие под давлением при температурах от –40 до +425 °С, из кипящей стали — от –20 до +425 °С
10Г2	Патрубки, трубные пучки и решетки, змеевики и штуцера, работающие при температурах до –70 °С под давлением

Для улучшения физико-механических характеристик сталей и придания им особых свойств (жаропрочность, кислотостойкость, жаростойкость и др.) в их состав вводят определенные легирующие добавки.

Наиболее распространенные легирующие добавки:

- хром (Х) — повышает твердость, прочность, химическую и коррозионную стойкость, термостойкость;
- никель (Н) — повышает прочность, пластичность и вязкость;
- вольфрам (В) — повышает твердость стали, обеспечивает ее самозакаливанию;
- молибден (М) — повышает твердость, предел текучести при растяжении, вязкость, улучшает свариваемость;
- марганец (Г) — повышает твердость, увеличивает коррозионную стойкость, понижает теплопроводность;
- кремний (С) — повышает твердость, прочность, пределы текучести и упругости, кислотостойкость;
- ванадий (Ф) — повышает твердость, предел текучести при растяжении, вязкость, улучшает свариваемость стали и увеличивает стойкость к водородной коррозии;
- титан (Т) — увеличивает прочность и повышает коррозионную стойкость стали при высоких (> 800 °С) температурах.

Обычно в состав легированных сталей входят несколько добавок. По общему содержанию легирующих добавок легированные стали делят на три группы:

- низколегированные — с содержанием добавок до 3%;
- среднелегированные — с содержанием добавок от 3 до 10%;
- высоколегированные — с содержанием добавок > 10%.

В табл. 12.3 приведены примеры использования легированных сталей в химическом машиностроении.

Таблица 12.3. Легированные конструкционные стали

Сталь	Назначение
<i>Коррозионностойкие стали для применения в слабоагрессивных средах</i>	
08X13, 12X13	Азотная и хромовая кислоты различной концентрации при температуре не более 25 °С. Уксусная кислота концентрации < 5% при температуре до 25 °С. Щелочи (аммиак, едкий натр, едкое кали). Соли органические и неорганические при температуре не более 50 °С и концентрации менее 50%
30X13, 40X13	Обладают повышенной твердостью, хорошей коррозионной стойкостью во влажном воздухе, водопроводной воде, в некоторых органических кислотах, растворах солей и щелочей, азотной кислоте и хлористом натре при 20 °С
12X17	Окалиностойкая до 850 °С

Продолжение табл. 12.3

Сталь	Назначение
10X14AG15, 10X14GI4H4T, 12X17G9AH4	Заменители сталей 12X18H9T, 17X18H9, 12X18H10T для оборудования, работающего в слабоагрессивных средах, а также изделий, работающих при повышенных температурах до +400 °С и пониженной температуре до –196 °С
<i>Коррозионностойкие стали для сред средней агрессивности</i>	
08X17T, 08X18T1, 15X25T	Заменители стали марки 12X18H10T и 12X18H9T для сварных конструкций, не подвергающихся воздействию ударных нагрузок при температуре эксплуатации не ниже –20 °С. Для труб теплообменной аппаратуры. Эксплуатировать в интервале температур 400–700 °С не рекомендуется. Стойкие к действию азотной, фосфорной, лимонной, уксусной, шавелевой кислот разных концентраций при температурах не более 100 °С
08X22H6T, 08X18G8H2T	Заменитель сталей 12X18H10T и 08X18H10T. Обладает более высокой прочностью, чем эти стали, и используется для изготовления сварной аппаратуры, работающей при температуре не выше 300 °С.
12X21H5T	Заменитель стали 12X18H9T для сварных и паянных конструкций
12X18H9T, 12X18H10T, 12X18H12T	Высокая коррозионная стойкость по отношению к азотной, холодной фосфорной и органическим кислотам (за исключением уксусной, муравьиной, молочной и шавелевой), к растворам многих солей и щелочей, морской воде, влажному воздуху. Неустойчивы в соляной, серной, плавиковой, горячей фосфорной, кипящих органических кислотах. Обладают удовлетворительной сопротивляемостью к межкристаллитной коррозии
08X18H12Б	Обладает более высокой стойкостью, чем сталь 12X18H10T. Например, сталь устойчива к действию 65% азотной кислоты при температуре не более 50 °С, к действию концентрированной азотной кислоты при температуре не более 20 °С, к большинству растворов солей органических и неорганических кислот при разных температурах и концентрациях
X18H14M2Б, 1X18M9T	Используются в производстве формальдегидных смол
X18H9T, X20H12M3T	Используются в качестве конструкционного материала в производстве пластмасс
07X21Г7АН5, 12X18H9, 08X18H10	Для сварных изделий, работающих при криогенных температурах до –253 °С
<i>Коррозионностойкие стали для сред повышенной и высокой агрессивности</i>	
04X18H10, 03X18H11	Для оборудования и трубопроводов в производстве азотной кислоты и аммиачной селитры

Окончание табл. 12.3

Сталь	Назначение
08X18H10T, 08X18H12T	Для изготовления сварных изделий, работающих в средах высокой агрессивности. Применяется как жаростойкая сталь при температуре до 600 °С
10X17H13M2T, 10X17H13M3T, 08X17H15M3T, 08X17H14M3, 03X21H21M4ГБ	Для изготовления сварных конструкций, работающих в условиях действия кипящей фосфорной, серной, 10%-й уксусной кислоты и в сернокислых средах. Сварные корпуса, днища, фланцы и другие детали при температуре от -196 до 600 °С под давлением
06ХН38МДТ, 03ХН28МДТ	Для сварных конструкций, работающих при температурах до 80 °С в условиях производства серной кислоты различных концентраций
06ХН28МДТ, 10Х17Н13М2Т	Молочная, муравьиная кислоты при температуре до 20 °С. Едкое кали концентрации до 68% при температуре 120 °С. Азотная кислота концентрации 100% при температуре 70 °С. Соляная кислота, сухой йод концентрации до 10% при температуре до 20 °С

Существенное значение для улучшения качества стали имеет химико-термическая обработка, т. е. процесс насыщения поверхности стали различными элементами с целью упрочнения ее поверхностного слоя, увеличения поверхностной твердости, жаростойкости и химической стойкости.

К основным видам химико-термической обработки изделий из стали относятся:

- цементация — процесс насыщения поверхностного слоя углеродом, что улучшает его прочность и твердость;
- азотирование — процесс насыщения поверхностного слоя азотом, что повышает стойкость изделий к истиранию и атмосферной коррозии;
- алитирование — процесс диффузионного насыщения поверхностного слоя алюминием, что повышает стойкость к окислению при температурах 800–1000 °С;
- хромирование — поверхностное насыщение изделий хромом, что значительно повышает твердость, износостойкость и коррозионную стойкость в воде, азотной кислоте, атмосфере и газовых средах при высоких температурах.

Дальнейшее улучшение качества химико-термической обработки сталей развивается по двум направлениям: насыщение диффузионного слоя азотом и упрочнение деталей термоциклической обработкой в процессе насыщения. Основой новых технологических процессов стала нитроцементация со ступенчатым возрастанием расхода аммиака.

Толщина слоя при этом увеличивается до 1–2 мм и более, возрастает его твердость.

Чугуны. Серые чугуны представляют собой сплав железа, углерода и других металлургических добавок: кремния, марганца, фосфора и серы. Содержание углерода в чугунах колеблется от 2,8 до 3,7%, при этом большая его часть находится в свободном состоянии (графит) и только около 0,8–0,9% находится в связанном состоянии в виде цемента (карбида железа — FeC). Свободный углерод выделяется в чугуне в виде пластинок, чешуек или зерен. По микроструктуре различают:

- чугун серый — в структуре которого углерод выделяется в виде пластинчатого или шаровидного графита;
- чугун белый — в структуре которого углерод выделяется в связанном состоянии;
- чугун отбеленный — в отливках которого внешний слой имеет структуру белого чугуна, а сердцевина — структуру серого чугуна;
- чугун половинчатый — в структуре которого углерод выделяется частично в связанном, а частично в свободном виде.

Детали из чугуна изготавливают методом литья в земляных и металлических формах. Из чугуна получают детали сложной конфигурации, которые невозможно получить другими методами, например, ковкой или резанием.

Серый чугун является ценным конструкционным материалом, так как, имея сравнительно низкую стоимость, он обладает неплохими механическими свойствами.

Существенным недостатком серых чугунов является их низкая пластичность. Поэтомуковка и штамповка серого чугуна даже в нагретом состоянии невозможна.

Марки серых чугунов (СЧ) обычно содержат два числа: первое характеризует предел прочности на растяжение, второе — предел прочности на изгиб, например, СЧ 12–28; СЧ 18–36 и др.

Серые чугуны обладают низкой химической стойкостью, и детали из них не могут работать в агрессивных средах.

Для повышения качества чугуна его модифицируют различными модификаторами, которые воздействуют на процессы кристаллизации жидкого чугуна, изменяя его механические свойства.

Различают ковкий чугун и высокопрочный чугун. Ковкий чугун (КЧ) отличается от серого чугуна пониженным содержанием углерода и кремния, что делает его более пластичным, способным выдерживать значительные деформации (относительное удлинение КЧ составляет 3–10%). Высокопрочный чугун (ВЧ) является разновидностью ковкого чугуна, высокие прочностные характеристики которого достигаются модифицированием присадками магния и его сплавов. Ковкий и высокопрочный чугуны идут на изготовление коленчатых валов, цилиндров малых компрессоров и других фасонных тонкостенных деталей.

Широкое применение в химическом машиностроении имеют легированные чугуны, в состав которых входят легирующие элементы: никель, хром, молибден, ванадий, титан, бор и др.

По суммарному содержанию легирующих добавок чугуны делят на три группы:

- низколегированные — легирующих добавок до 3%;
- среднелегированные — легирующих добавок от 3 до 10%;
- высоколегированные — легирующих добавок более 10%.

Легирование позволяет существенно улучшить качество чугуна и придать ему особые свойства. Например, введение никеля, хрома, молибдена, кремния повышает химическую стойкость и жаропрочность чугуна; никелевые чугуны с добавкой меди (5–6%) надежно работают со щелочами; высокохромные (до 30% Cr) устойчивы к действию азотной, фосфорной и уксусной кислот, а также хлористых соединений; чугун с добавкой молибдена до 4% (антихлор) хорошо противостоит действию соляной кислоты.

Цветные металлы и их сплавы. Цветные металлы и их сплавы применяют для изготовления машин и аппаратов, работающих со средами средней и повышенной агрессивности и при низких температурах. В химической промышленности в качестве конструкционных материалов используются алюминий, медь, никель, свинец, титан, тантал и их сплавы.

Алюминий. Обладает высокой стойкостью к действию органических кислот, концентрированной азотной кислоты, разбавленной серной кислоты, сравнительно устойчив к действию сухого хлора и соляной кислоты. Высокая коррозионная стойкость металла обусловлена образованием на его поверхности защитной оксидной пленки, предохраняющей его от дальнейшего окисления. Механические свойства алюминия в значительной степени зависят от температуры. Например, при увеличении температуры от 30 °С до 200 °С значения допускаемого напряжения на растяжение снижаются в 3–3,5 раза, а на сжатие — в 5 раз. Верхняя предельная температура применения алюминия 200 °С. Алюминий не стоек к действию щелочей.

Медь. Взаимодействие меди с кислородом начинается при комнатной температуре и резко возрастает при нагревании с образованием пленки окиси меди (красного цвета). Медь сохраняет прочность и ударную вязкость при низких температурах и поэтому нашла широкое применение в технике глубокого холода. Медь не обладает стойкостью к действию азотной кислоты и горячей серной кислоты, относительно устойчива к действию органических кислот. Широкое распространение получили сплавы меди с другими компонентами: оловом, цинком, свинцом, никелем, алюминием, марганцем, золотом и др. Наиболее распространенными являются сплавы меди с цинком (латуни), с оловом (бронзы), с никелем (ЛАН), с железом и марганцем (ЛЖМ),

цинком (до 10% цинка — томпак; до 20% — полутомпак; более 20% — константаны, манганины и др.).

Свинец — обладает сравнительно высокой кислотостойкостью, особенно, к серной кислоте, вследствие образования на его поверхности защитной пленки из серноокислого свинца. Исключительно высокая мягкость, легкоплавкость и большой удельный вес резко ограничивают применение свинца в качестве конструкционного материала. Однако широкое применение в машиностроении нашли сплавы с использованием свинца в качестве легирующего компонента: свинцовая бронза, свинцовая латунь, свинцовый баббит (свинец, олово, медь, сурьма).

Никель — обладает высокой коррозионной стойкостью в воде, в растворах солей и щелочей при разных концентрациях и температурах. Медленно растворяется в соляной и серной кислотах, не стоек к действию азотной кислоты. Широко применяется в различных отраслях техники, главным образом для получения жаропрочных сплавов и сплавов с особыми физико-химическими свойствами. Никель-медные сплавы обладают улучшенными механическими свойствами и повышенной коррозионной стойкостью.

Никельхромсодержащие жаропрочные сплавы. Никелевые сплавы, легированные хромом и вольфрамом, являются стойкими в окислительных средах. Никелевые сплавы с добавкой меди, молибдена и железа стойкие в неокислительных средах. Никель-медные сплавы с добавлением кремния стойкие в горячих растворах серной кислоты, а сплавы никеля с молибденом обладают повышенной стойкостью к действию соляной кислоты.

Титан и тантал. Титан химически стоек к действию кипящей азотной кислоты и царской водки всех концентраций, нитритов, нитратов, сульфидов, органических кислот, фосфорной и хромовой кислот. Однако изделия из титана в 8–10 раз дороже изделий из хромоникелевых сталей, поэтому применение титана в качестве конструкционного материала ограничено. Тантал химически стоек к действию кипящей соляной кислоты, царской водки, азотной, серной, фосфорной кислот. Однако не обладает стойкостью к действию щелочей.

Титан и тантал по механическим свойствам не уступают высоколегированным сталям, а по химической стойкости намного превосходят их. Эти ценные металлы находят широкое применение в химическом машиностроении как в чистом виде, так и в виде сплавов.

Неметаллические конструкционные материалы. Применение в химическом машиностроении неметаллических конструкционных материалов позволяет экономить дорогостоящие и дефицитные металлы.

Фторопласт (тефлон) — элементы конструкций из фторсодержащих полимеров обладают высокой стойкостью практически во всех агрессивных средах в широком интервале температур.

Углеродистые материалы — графит, пропитанный фенолформальдегидной смолой, или графитопласт, — прессованная пластмасса на основе фенолформальдегидной смолы с графитовым наполнителем. Обладают высокой коррозионной стойкостью в кислых и щелочных средах.

Стекло и эмали. Стекло применяется в качестве конструкционного материала в производствах особо чистых веществ. Эмали — специальные силикатные стекла, обладающие хорошей адгезией с металлом. Промышленно выпускаются чугунные и стальные эмалированные аппараты, работающие в широком интервале температур от -15 до $+250$ °С при давлениях до 0,6 МПа.

Керамика — выпускается кислотоупорный кирпич для футеровки химического оборудования, крупноблочная керамика для аппаратов башенного типа, например, в производстве серной кислоты. Керамические материалы обладают высокой устойчивостью ко многим агрессивным средам, исключение составляют щелочные среды. Трубопроводы из кислотостойкой керамики широко применяют для транспортировки серной и соляной кислот.

Фарфор — обладает высокой стойкостью ко всем кислотам, за исключением плавиковой. Недостаточно стоек к действию щелочей. Фарфор используется в качестве конструкционного материала в производствах, где к чистоте продуктов предъявляются повышенные требования.

Винипласт — термопластичная масса, обладающая высокой устойчивостью почти во всех кислотах, щелочах и растворах, за исключением азотной и олеума. Детали из винипласта надежно работают в интервале температур $0-40$ °С и давлении до 0,6 МПа.

Асбовинил — композиция из кислотостойкого асбеста и лака, обладающая сравнительно высокой стойкостью к действию большинства кислот и щелочей в интервале температур от -50 до $+110$ °С.

Полиэтилен, полипропилен — термопластичные материалы, стойкие к действию минеральных кислот и щелочей при условиях:

— полиэтилен — температура от -60 до $+60$ °С, давление до 1 МПа;

— полипропилен — температура от -10 до $+100$ °С, давление до 0,07 МПа.

Фаолит — кислотостойкая пластмасса с наполнителями: асбест, графит, кварцевый песок. Используют при температуре до 140 °С и давлении до 0,06 МПа. Фаолит стоек к действию многих кислот, в том числе серной (концентрацией до 50%), соляной (всех концентраций), уксусной, муравьиной (до 50%), фосфорной, а также бензола, но не стоек в растворах щелочей и окислителей.

Текстолит — по механической прочности превосходит фаолит и отличается высокой стойкостью к агрессивным средам, в том числе к кислотам — серной (концентрацией до 30%), соляной (до 20%),

фосфорной (до 25%), уксусной (всех концентраций). Верхний температурный предел применения текстолита 80 °С.

Пропитанный графит — графит, полученный после прокаливания каменноугольной смолы и пропитанный связующими смолами — фенолформальдегидными, кремнеорганическими, эпоксидными и др.

Вследствие хорошей теплопроводности пропитанного графита его широко применяют для изготовления теплообменников и трубопроводной арматуры. Пропитанный графит стоек во многих химически активных средах, в том числе в кислотах — азотной (низкой концентрации), плавиковой (концентрацией до 40%), серной (до 50%), соляной, уксусной, муравьиной, фосфорной. Некоторые сорта пропитанного графита стойки к действию щелочей.

Жаропрочный кислотостойкий бетон — применяется для бетонирования днищ башенного оборудования сернокислотного производства, для изготовления фундаментов под оборудование. Надежно работает в условиях $900-1200$ °С. В последнее время находят применение полимербетоны на основе органических смол, которые обладают высокой стойкостью к действию концентрированных кислот, щелочей, бензола, толуола и фторсодержащих сред.

Природные силикатные материалы: диабаз, базальт, асбест, хризотил, андезит обладают высокой кислотостойкостью, исключение составляет хризотил, который не стоек в кислотах, но устойчив к действию щелочей. Все эти материалы обладают хорошими физико-механическими свойствами и широко используются в качестве конструкционных теплоизоляционных и футеровочных материалов.

12.2. КОРРОЗИЯ МЕТАЛЛОВ И СПЛАВОВ

Коррозией называется процесс разрушения материалов в результате взаимодействия с агрессивной средой.

Конструкционные материалы для химического машиностроения должны обладать высокой коррозионной стойкостью, т.е. способностью противостоять коррозионному воздействию среды.

Коррозионная стойкость понятие относительное, так как зависит от многих факторов: вида агрессивной среды, конструкции химически активного компонента, скорости движения среды, температуры, давления и др. Например, углеродистая сталь вполне устойчива к действию концентрированной серной кислоты, но не стойка к действию разбавленной серной кислоты. Многие силикатные материалы устойчивы к действию серной кислоты любой концентрации, однако, не стойки к действию плавиковой кислоты.

Коррозионная стойкость металлов оценивается различными методами. Одним из наиболее распространенных является метод оценки

по глубинному показателю коррозии (скорости коррозии). Глубинный показатель коррозии — это величина, характеризующая уменьшение толщины металла в течение года вследствие коррозии.

Согласно ГОСТ 13819—63 все конструкционные материалы по коррозионной стойкости делятся на группы и оцениваются по десятибалльной шкале. Так, материалы для химического машиностроения должны иметь балл не более 5, что соответствует скорости коррозии 0,1 мм/год. Для конструкционных материалов менее ответственных деталей химического оборудования скорость коррозии допускается до 0,5 мм/год.

12.2.1. Виды коррозии

Коррозия металлов может протекать по химическому и электрохимическому механизму.

Электрохимическая коррозия — возникает при действии на металл электролитов и влажных газов и характеризуется наличием двух параллельно идущих процессов: окислительного (растворение металла) и восстановительного (выделение металла из раствора). Этот вид коррозии сопровождается протеканием электрического тока в результате образования микрогальванических элементов. Возникновение коррозионных разрушений в металле связано с неоднородностью металла, присутствием примесей, нарушением структуры металла или защитного слоя, непостоянством состава раствора, неравномерностью деформаций различных участков, разностью температур и другими факторами.

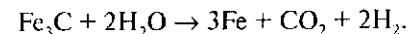
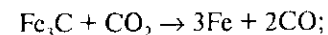
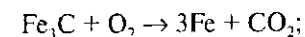
Скорость электрохимической коррозии зависит от концентрации и скорости движения раствора, состава и структуры металла, растворимости продуктов коррозии на анодных и катодных участках, температуры, давления и др.

Химическая коррозия — возникает при действии сухих газов и жидких неэлектролитов на металлы, а также при действии электролитов на неметаллы. Механизм химической коррозии сводится к диффузии ионов металла сквозь постоянно утолщающуюся пленку продуктов коррозии и встречной диффузии атомов или ионов кислорода.

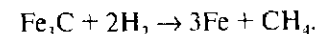
Примером химической коррозии является газовая коррозия — процесс взаимодействия металлов при высоких температурах и давлениях с кислородом или другими газами (H_2S , SO_2 , CO_2 , водяной пар). В результате этого процесса на поверхности металлов образуется оксидная пленка, которая во многих случаях обладает защитными свойствами. Толщина такой пленки может меняться от 1–5 мм до десятых долей миллиметра. Хорошими защитными свойствами обладают оксидные пленки, у которых коэффициент линейного термического расширения (КЛТР) близок к значению КЛТР металла.

Скорость химической коррозии значительно зависит от температуры и давления.

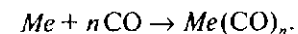
При повышенных температурах вследствие химической коррозии происходит процесс обезуглероживания углеродистых сталей:



При повышенных температурах и давлениях обезуглероживание может происходить за счет гидрирования (водородная коррозия):



При сравнительно низких температурах и высоких давлениях происходит разрушение металла в результате воздействия на него оксида углерода с образованием карбониллов (карбонильная коррозия):



Наличие механических воздействий в присутствии агрессивных сред приводит к возникновению коррозионной кавитации и коррозионной усталости металла, сопровождающихся серьезными коррозионными разрушениями.

12.2.2. Виды коррозионных разрушений

Коррозия в зависимости от характера коррозионных разрушений делится на сплошную и местную.

Сплошная коррозия — появляется при отсутствии защитных пленок на поверхности металла или при равномерном распределении анодных и катодных участков. Потеря прочности образца пропорциональна потере массы и поэтому этот вид коррозии менее опасный.

Местная коррозия — имеет несколько разновидностей: пятнистая, язвенная, подповерхностная, межкристаллитная.

Пятнистая коррозия — отмечается большая площадь очагов и их малая глубина. По характеру разрушений близка к сплошной коррозии.

Язвенная коррозия — отмечается значительная глубина разрушений, которая превышает их протяженность (питтинговая коррозия).

Точечная коррозия — наблюдаются глубокие разрушения, часто с образованием сквозных отверстий. Более опасный вид разрушения, чем при сплошной и пятнистой коррозии, так как потери массы меньше, чем потери механической прочности.

Подповерхностная коррозия — характеризуется распространением очага разрушения под поверхностью металла, что приводит к вспучиванию и расслоению металла продуктами коррозии.

Избирательная коррозия — обусловлена разрушением одного из компонентов или одной из фаз гетерогенного сплава. К избирательной коррозии можно отнести межкристаллитную коррозию, при которой разрушение идет по границам зерен кристаллов. В некоторых случаях разрушение может распространяться внутрь металла, приводя к значительному снижению прочности образца. Этот вид коррозии наиболее опасный, так как трудно контролируемый, и называется транскристаллитной (внутрикристаллической) коррозией.

Щелевая коррозия — обусловлена неравномерным обтеканием средой различных участков аппарата, что приводит к образованию катодных и анодных участков. Щелевая коррозия является разновидностью электрохимической коррозии.

12.2.3. Способы борьбы с коррозией

Для примера рассмотрим некоторые особенности коррозии нержавеющей сталей и способы борьбы с ней. Высокая коррозионная стойкость нержавеющей сталей определяется их способностью легко пассивироваться (покрываться защитной пленкой) даже в обычных атмосферных условиях за счет кислорода воздуха.

Коррозионная стойкость нержавеющей сталей зависит:

1. От содержания хрома, основного легирующего компонента, с увеличением содержания которого резко возрастает коррозионная стойкость стали.

2. От содержания углерода, с увеличением которого коррозионная стойкость стали значительно снижается.

3. От структурного состояния сталей. Наибольшей коррозионной стойкостью обладают твердые растворы, легированные хромом и никелем. Нарушение однородности структуры, вследствие образования карбидов или нитридов, приводит к уменьшению содержания хрома в твердом растворе и снижению коррозионной стойкости.

4. От природы агрессивной среды и устойчивости пассивной пленки. Нержавеющие стали устойчивы в растворах азотной кислоты, различных нейтральных и слабокислых растворах при доступе кислорода и неустойчивы в соляной, серной и плавиковой кислотах. Стали теряют свою устойчивость в сильно окислительных средах вследствие разрушения пассивных пленок, например, в высококонцентрированной азотной кислоте при высоких температурах.

5. От температуры — с повышением температуры коррозионная стойкость нержавеющей сталей резко ухудшается как в окислительных, так и в неокислительных средах.

Коррозия в нержавеющей сталях может протекать как по электрохимическому, так по химическому механизму. Ввиду сложного структурного состояния и большой разницы в электрохимических и корро-

зионных свойствах структурных составляющих, нержавеющие стали особенно склонны к проявлению локальных разрушений (межкристаллитная коррозия, точечная, язвенная). В сложных конструкциях, имеющих зазоры и щели, характерно проявление щелевой коррозии.

Межкристаллитная коррозия чаще проявляется в сварных соединениях и в случае неправильной термической обработки. При этом зерна находятся в пассивном состоянии, а границы зерен в активном вследствие образования карбида хрома. С повышением содержания в стали углерода чувствительность ее к межкристаллитной коррозии резко возрастает. Существенное влияние на чувствительность сталей к межкристаллитной коррозии оказывает размер зерен, причем, чем меньше размер зерна, тем меньше чувствительность стали к коррозии.

Существует несколько эффективных способов борьбы с межкристаллитной коррозией:

1. Снижение содержания углерода, вследствие чего уменьшается карбидообразование по границам зерен. Менее чувствительные стали с содержанием углерода менее 0,3%.

2. Применение закалки в воду с высоких температур. При этом карбида хрома по границам зерен переходят в твердый раствор.

3. Применение стабилизирующего отжига при 750–900 °С, при этом происходит выравнивание концентрации хрома по зерну и по границам зерен.

4. Легирование сталей стабилизирующими карбидообразующими элементами — титаном, ниобием, танталом. Вместо карбидов хрома углерод связывается в карбиды титана, тантала, ниобия, а концентрация хрома в твердом растворе остается постоянной.

5. Создание двухслойных сталей — аустенитно-ферритных.

Точечная и язвенная коррозия нержавеющей сталей часто встречается при эксплуатации изделий в морской воде. Это связано с адсорбцией хлор-ионов на некоторых участках поверхности стали, вследствие чего происходит локализация коррозии. Легирование молибденом резко увеличивает сопротивляемость металла действию хлор-ионов.

Для изделий из нержавеющей стали сложных конструкций, имеющих щели, зазоры, карманы, характерна щелевая коррозия. Ее механизм связан с затруднением диффузии кислорода или другого окислителя или анодных замедлителей коррозии в труднодоступные участки конструкции, вследствие чего на этих участках сталь переходит в активное состояние.

Методы борьбы с этим видом коррозии сводятся прежде всего к устранению зазоров, карманов, щелей, контактов стали с неметаллическими материалами, т.е. к конструктивным мерам. Весьма эффективно также увеличение концентрации окислителя или анодных замедлителей в растворе.

Коррозионная стойкость нержавеющей сталей может быть значительно повышена методами легирования, применения оптимальных режимов термической, механической и химико-термической обработки сталей. Наиболее эффективным является увеличение содержания хрома и снижение содержания углерода. Значительно повышается коррозионная стойкость сталей при введении никеля, молибдена, меди, титана, тантала, ниобия, а также палладия и платины. Коррозионная стойкость нержавеющей сталей в значительной степени определяется защитными свойствами поверхностной пассивной пленки, которые зависят от состава стали и качества обработки поверхности. Наибольшая коррозионная стойкость в атмосферных условиях достигается в полированном состоянии поверхности стали.

Для защиты сталей от окисления используются термодиффузионные способы насыщения поверхности стали металлами, повышающими жаростойкость (хромирование, алитирование, силитирование).

Известно большое количество способов защиты металлических поверхностей от коррозионного воздействия среды. Наиболее распространенными являются следующие:

1. Гуммирование — защитное покрытие на основе резиновых смесей с последующей их вулканизацией. Покрытия обладают эластичностью, вибростойкостью, химической стойкостью, водо- и газонепроницаемостью. Для защиты химического оборудования применяют составы на основе натурального каучука и синтетического натрий-бутиленового каучука, мягких резин, полуэбонитов, эбонитов и других материалов.

2. Торкретирование — защитное покрытие на основе торкрет-растворов, представляющих собой смесь песка, кремнефторида натрия и жидкого стекла. Механизированное пневмонанесение торкрет-растворов на поверхность металла позволяет получить механически прочный защитный слой, обладающий высокой химической стойкостью ко многим агрессивным средам.

3. Лакокрасочные покрытия — широко применяются для защиты металлов от коррозии, а неметаллических изделий — от гниения и увлажнения. Представляют собой жидкие или пастообразные растворы смол (полимеров) в органических растворителях или растительные масла с добавленными к ним тонкодисперсных минеральных или органических пигментов, наполнителей и других специальных веществ. После нанесения на поверхность изделия образуют тонкую (до 100—150 мкм) защитную пленку, обладающую ценными физико-химическими свойствами. Лакокрасочные покрытия для металлов обычно состоят из грунтового слоя, обладающего антикоррозионными свойствами и внешнего слоя — эмалевой краски, препятствующей проникновению влаги и агрессивных ионов к поверхности металла. С целью обеспечения хорошего сцепления (адгезии) покрытия с поверх-

ностью ее тщательно обезжиривают и создают определенную шероховатость, например, гидро- или дробе- и пескоструйной обработкой.

4. Лакокрасочные покрытия термостойкие — покрытия способные выдерживать температуру более 100 °С в течение определенного времени без заметного ухудшения физико-механических и антикоррозионных свойств. В зависимости от природы пленкообразующего компонента различают следующие виды термостойких лакокрасочных покрытий:

- этилцеллюлозные — при 100 °С;
- алкидные на высыхающих маслах — при 120—150 °С;
- фенольно-масляные, полиакриловые, полистирольные — при 200 °С;
- эпоксидные — при 230—250 °С;
- поливинилбутиральные — при 250—280 °С;
- полисилоксановые, в зависимости от типа смолы — при 350—550 °С, и др.

5. Латексные покрытия — на основе водных коллоидных дисперсий каучукоподобных полимеров, предназначенных для создания бесшовного, непроницаемого подслоя под футеровку штучными кислотупорными изделиями или другими футеровочными материалами. Латексные покрытия обладают хорошей адгезией со многими материалами, в том числе и с металлами. Они применяются в производствах фосфорной, плавиковой, кремнефтористоводородной кислот, растворов фторсодержащих солей при температуре не более 100 °С.

6. Футерование химического оборудования термопластами. Защитное действие полимерных покрытий и футеровок в общем случае определяется их химической стойкостью в конкретной агрессивной среде, степенью непроницаемости (барьерная защита), адгезионной прочностью соединения с подложкой, стойкостью к растрескиванию и отслоению, зависящей от внутренних механических свойств полимера и подложки, неравновесностью процессов формирования защитных слоев и соединений.

Наибольшее распространение при футеровании химического оборудования получили листы и пленки из полиэтилена (ПЭ), полипропилена (ПП), политетрафторэтилена (ПТФЭ), поливинилхлорида (ПВХ), пентапласта (ПТ) и других композиционных материалов. Для повышения физико-механических и защитных свойств, износостойкости листовые футеровочные материалы наполняют минеральными наполнителями (сажа, графит, сернокислотная обработка, ионная бомбардировка и др.). Для повышения адгезионной активности по отношению к клеям листовые материалы дублируют различными тканями.

Правильно выбранный способ антикоррозионной защиты позволяет обеспечить максимальную долговечность защиты химического оборудования в конкретных условиях его эксплуатации.

12.3. ВЛИЯНИЕ МАТЕРИАЛА НА КОНСТРУКЦИЮ АППАРАТА И СПОСОБ ЕГО ИЗГОТОВЛЕНИЯ

Правильный выбор конструкционного материала оказывает непосредственное влияние на технологичность отдельных деталей и узлов, сварных, паяных и клеевых соединений, а также на конструкцию проектируемого аппарата или машины.

Технологические свойства конструкционных материалов в значительной степени определяют выбор способа изготовления из него отдельных деталей и узлов.

Например, большинство чугунных деталей получают методом литья. Изделия из стали, наряду с литьем, могут быть получены резанием, ковкой, штамповкой, гибкой из стального проката. Способы соединения отдельных деталей также зависят от вида конструкционного материала: для стали — сварка, для цветных металлов — пайка, для пластмасс — клейка.

12.3.1. Конструкционные особенности аппаратов из высоколегированных сталей

Основным способом соединения отдельных элементов стальных аппаратов является сварка.

Высокое качество сварных соединений обеспечивается совокупностью конструкционных и технологических решений, принимаемых на этапах выбора материалов конструкции, размеров и формы деталей, рациональных способов изготовления, сборки и сварки.

Существуют различные способы сварки:

- термическая — дуговая, электронно-лучевая, плазменная, лазерная, газовая, электрошлаковая, термитная, многодуговая;
- термомеханическая — контактная, прессовая, кузнечная, диффузионная, высокочастотная, печная и др.;
- механическая — холодная, сварка взрывом, ультразвуковая, сварка трением, магнитно-импульсная.

Кроме того, сварка может быть автоматической, полуавтоматической и ручной. Выбор способа сварки во многом определяется отношением металла к термомеханическому циклу сварки, так как при перегреве сталей происходит выгорание легирующих элементов, приводящее к потере их химической стойкости и механической прочности.

Поэтому при конструировании сварных аппаратов проектировщик должен выполнить следующее:

- выбрать способ сварки;
- выбрать тип сварного шва;

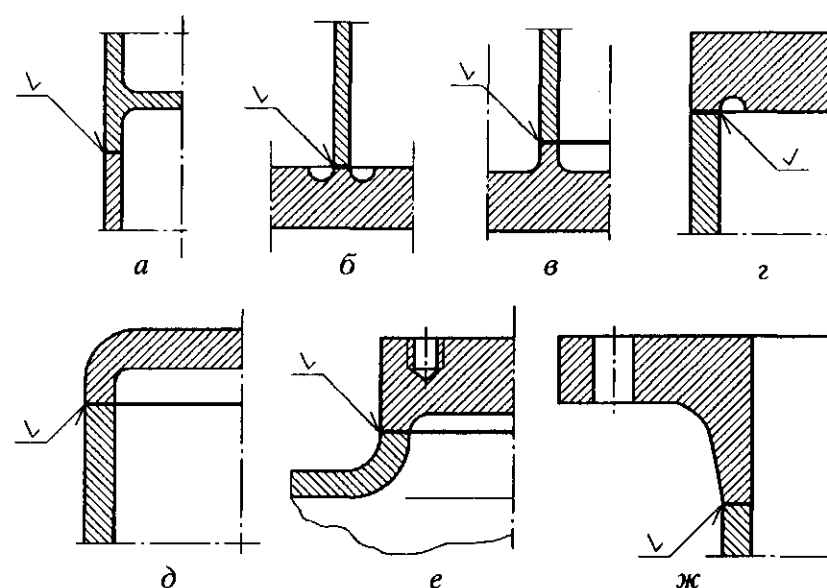


Рис. 12.1. Сварка встык:

a — полый вал; *б-д* — соединение обечайки с трубной решеткой; *е* — соединение бобышки с обечайкой; *ж* — соединение фланца с обечайкой

- выбрать схему подготовки кромок с учетом способа сварки;
- разработать конструкцию сварного шва.

1. Способ сварки. Способ сварки выбирается в зависимости от вида конструкционного материала свариваемых частей, их геометрических размеров и формы. Наиболее распространенным видом сварки является электродуговая автоматическая сварка под флюсом, а также полуавтоматическая и ручная дуговая сварка.

2. Тип сварного шва. Тип сварного шва зависит от расположения свариваемых поверхностей, доступности места сварки с учетом выбранного метода сварки. Как видно из рис. 12.1, свариваемые детали соединены встык и в местах сварки имеют одинаковую толщину. Практика эксплуатации сварных аппаратов показала, что сварка встык является наиболее надежным типом сварного шва.

3. Подготовка кромок (рис. 12.2). Обработка кромок зависит от толщины свариваемых листов и метода сварки. Разделка кромок под углом необходима в тех случаях, когда требуется увеличить степень участия металла электрода в формировании структуры сварного шва. Например, при сварке нержавеющей стали с углеродистой разделка кромок обязательна для того, чтобы избежать растрескивания шва. Двухсторонняя разделка кромок служит для того, чтобы в сварном шве

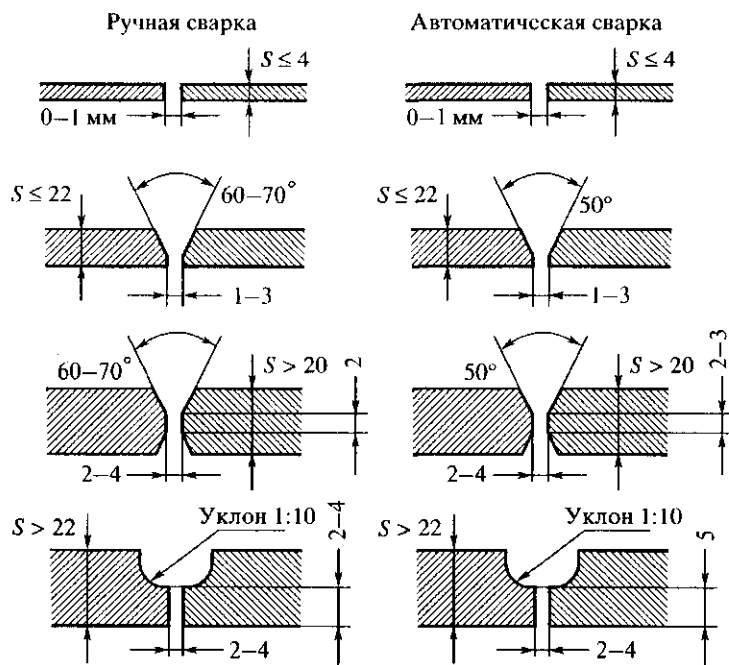


Рис. 12.2. Способы подготовки кромок под сварку

доминировал материал электрода, а также при сварке листов толщиной более 50 мм.

4. Конструкция сварного шва. Конструкция сварного шва должна обеспечить хорошее качество сварки и сохранение прочностных и коррозионных свойств металла конструкции.

Кроме соединения встык, используют соединения втавр и внахлест (рис. 12.3).

Как уже отмечалось, длительный перегрев легированных сталей, даже содержащих титан или ниобий, приводит к выгоранию легирующих добавок и потере стали коррозионной стойкости.

Поэтому для сохранения состава и структуры сварного шва необходимо соблюдать следующие условия:

— свариваемые детали в местах сварки должны иметь одинаковую толщину;

— свариваемые детали должны быть выполнены из материалов, имеющих одинаковую или близкую по значению температуру плавления;



Рис. 12.3. Сварка втавр (а) и внахлест (б)

— правильно выбирать материал электрода или состав флюса, для восполнения возможных потерь легирующих элементов в процессе сварки;

— не подвергать многократному перегреванию места сварки с целью сохранения состава стали в шве;

— сварные швы следует располагать в местах с минимальным значением напряжения и остаточных деформаций в материале;

— минимальный диаметр обечаек для сварки внутренних швов — 600 мм, а наружных — 100 мм;

— соединение должно обеспечить свободную усадку материала шва, для этого необходимо предусмотреть зазор между свариваемыми деталями;

— необходимо стремиться использовать соединение деталей встык, как наиболее надежное;

— продольные швы не должны прерываться отверстиями и штуцерами.

Легированные стали являются весьма дорогостоящими конструкционными материалами и их следует использовать для изготовления деталей, поверхность которых контактирует с агрессивной средой.

Все детали, вынесенные за пределы рабочего пространства, как, например, фланцы и лапы, необходимо изготавливать из обычной углеродистой стали.

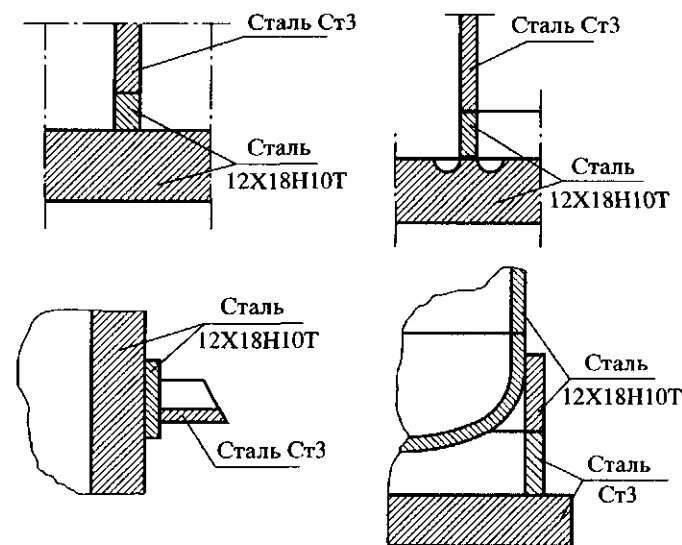


Рис. 12.4. Способы сварки легированной и углеродистой стали

Сварка легированной стали с углеродистой в принципе возможна, так как температуры плавления тех и других сталей отличаются незначительно. Однако различия в химическом составе и физических свойствах свариваемых сталей вызывают изменения в структуре и составе металла сварного шва. Сварной шов имеет достаточно высокую механическую прочность, но теряет коррозионную стойкость вследствие уменьшения в нем концентрации легирующих элементов.

Существуют специальные приемы, позволяющие вынести сварные швы за пределы поверхности, омываемой агрессивной средой, сохранив при этом коррозионную стойкость основного материала аппарата (рис. 12.4).

Как видно из рис. 12.4, с целью сохранения коррозионной стойкости основных элементов аппарата из легированных сталей их сварку с деталями из углеродистых сталей следует осуществлять через дополнительную деталь (кольцо, прокладка из легированной стали).

После сварки изделий из легированных сталей швы тщательно зачищаются и протравливаются, что значительно повышает коррозионную стойкость сварной аппаратуры.

В процессе эксплуатации сварной аппаратуры необходимо регулярно осуществлять контроль за состоянием сварных соединений.

12.3.2. Конструктивные особенности эмалированных аппаратов

Эмалевые покрытия наносят на поверхность аппаратов, изготовленных из низкоуглеродистых сталей или чугуна.

Эмалевое покрытие, представляющее собой смесь песка, соды, поташа, пигментов и других элементов, равномерно наносится на предварительно обработанную поверхность аппарата и затем обжигается при температуре 700–900 °С.

Для получения качественного эмалевого покрытия необходимо соблюдать следующие условия:

- формы аппаратов должны иметь плавные очертания; должны отсутствовать острые углы, края и впадины;
- все части аппаратов перед эмалированием тщательно подготавливаются: швы шлифуются, острые углы и выступы закругляются;
- необходимо строго соблюдать температурный режим для равномерного прогрева, обжига и охлаждения эмалевого покрытия;
- узлы аппаратов должны быть равностенными, поэтому приварку лап и стоек следует проводить после эмалирования к специальным накладкам, которые привариваются к корпусу или днищу до эмалирования (рис. 12.5, а и 12.5, б).

Штуцера выполняются с коническими патрубками, приваренными встык к краю отбортованного отверстия (рис. 12.5, в).

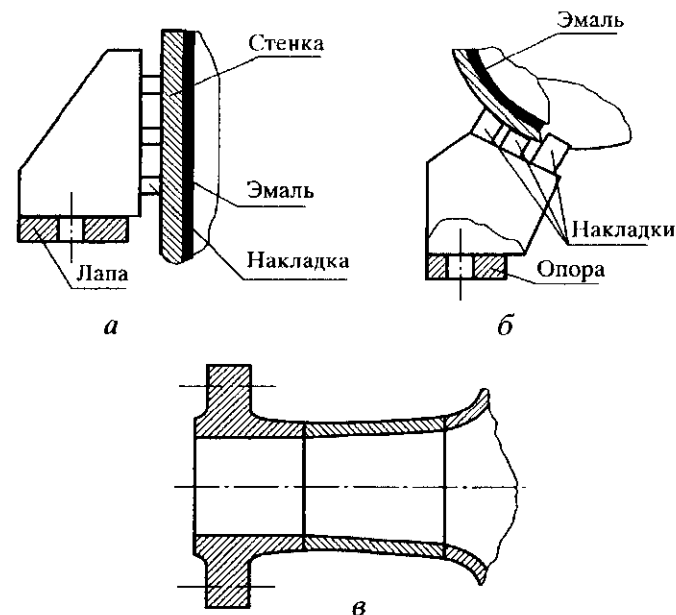


Рис. 12.5. Элементы конструкции эмалированных аппаратов

Эмалевое покрытие должно обладать хорошей адгезией (сцеплением) с поверхностью материала, из которого изготовлен аппарат.

12.3.3. Конструктивные особенности аппаратов из цветных металлов

В аппаратах, выполненных из цветных металлов и их сплавов, соединения отдельных деталей осуществляются сваркой и пайкой.

Медные аппараты часто используются в установках глубокого холода, их изготавливают из медного проката. Для увеличения жесткости медных тонкостенных аппаратов их изготавливают с гофрами (рис. 12.6, а).

Неразъемные соединения частей медных аппаратов получают пайкой, сваркой и реже клейкой. Медь и ее сплавы обладают хорошей паяемостью. Пайку мягкими припоями (ПОС-30, ПОС-40) выполняют внахлест (рис. 12.6, б), для увеличения прочности паяных соединений применяют замки (рис. 12.6, в).

Медные трубки к медным или латунным трубным решеткам крепятся заливкой припоем (рис. 12.6, г), бобышки отгибают медью и припаивают (рис. 12.6, д).

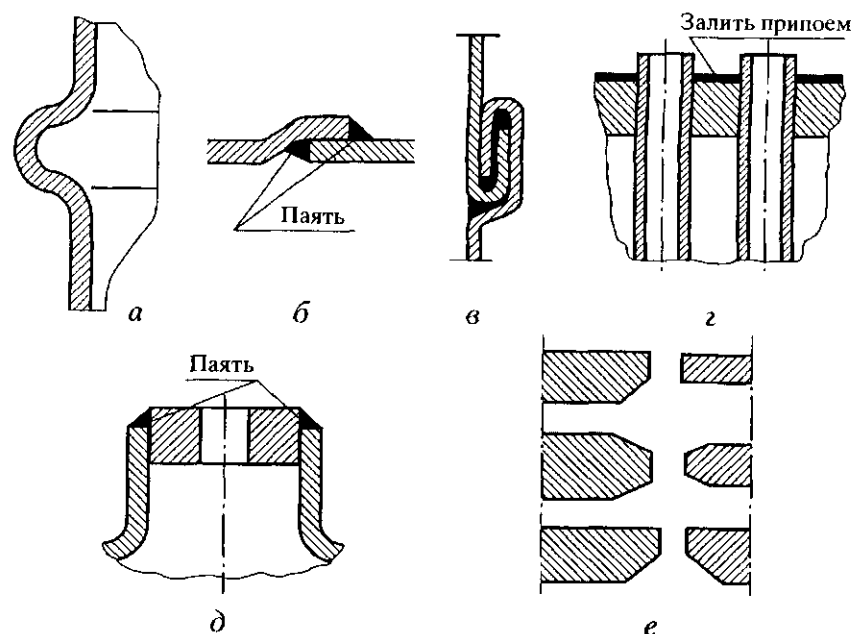


Рис. 12.6. Пайка элементов медных аппаратов

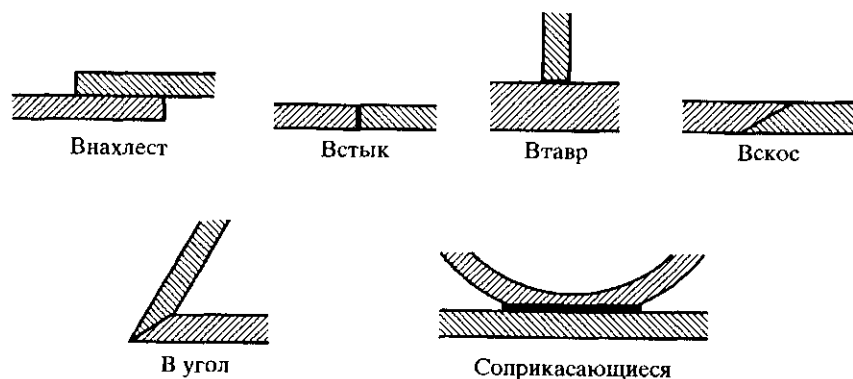


Рис. 12.7. Основные типы паяных соединений

Из паяных соединений более надежным считается соединение внахлест. Для стыковых соединений необходимо обрабатывать кромки спаиваемых деталей (рис. 12.6, e).

Соединения встык применяются редко, так как они весьма чувствительны к вибрационным и ударным нагрузкам, плохо воспринимают крутящие и изгибающие моменты, несколько прочнее соединение вскос (рис. 12.7).

В аппаратах, выполненных из алюминия и его сплавов, соединение деталей осуществляется в основном сваркой встык. Сварное соединение может быть выполнено и внахлест, особенно в случае точечной сварки. Однако необходимо помнить, что при этом для достижения достаточной прочности соединения в 2 раза увеличивается число сварных швов и в целом трудоемкость изделия.

Пайка изделий из алюминия осложнена образованием на поверхности алюминия оксидной пленки, температура плавления которой — 2050 °С. Поэтому для пайки алюминия необходимо использовать специальные активные флюсы, содержащие хлориды, фториды или проводить пайку в парах магния, в вакууме.

12.3.4. Конструктивные особенности аппаратов из пластмасс

Основным способом получения деталей из пластмасс является отливка в матрицах.

Пластмассы характеризуются более низкой, по сравнению с металлами, теплопроводностью, поэтому процесс их охлаждения протекает неравномерно и вызывает неравномерную усадку изделия.

При конструировании изделий из пластмасс необходимо учитывать следующее:

- увеличение толщины стенки изделий вызывает рост остаточных напряжений и снижение механической прочности;
- увеличение несущей способности стенок изделия возможно за счет введения в конструкцию ребер жесткости;
- стенки изделий должны плавно сопрягаться, острые углы должны отсутствовать, что позволит облегчить заполнение и разъем форм, повысить прочность изделия;
- армирование позволяет значительно увеличить прочность изделий из пластмасс;
- отверстия в изделиях из пластмасс изготавливают формовкой или сверлением.

При конструировании изделий из пластмасс необходимо стремиться к максимальному упрощению их формы без потерь их эксплуатационных характеристик. Основным видом соединения отдельных деталей из пластмасс является клейка.

ОФОРМЛЕНИЕ ОТДЕЛЬНЫХ ЭЛЕМЕНТОВ ХИМИЧЕСКОЙ АППАРАТУРЫ

13.1. ОФОРМЛЕНИЕ ПОВЕРХНОСТИ ТЕПЛООБМЕНА

Большинство химических процессов протекает с выделением или поглощением тепла. Достаточно часто в реакторе необходимо держать режим, близкий к изотермическому, поэтому приходится предусматривать теплообмен между реакционной массой и теплоносителем. Чаще всего теплообмен происходит через разделяющую теплоносители стенку, т.е. рекуперативно.

Теплообменными поверхностями обычно являются наружные поверхности аппаратов, снабженные рубашками. Если наружные поверхности реакторов недостаточны, то при невысокой вязкости получаемых продуктов внутри аппаратов устанавливают дополнительные поверхности: змеевики, стаканы.

С точки зрения удобства обслуживания, очистки реактора и простоты его конструкции предпочтительнее наружные теплообменные элементы (рубашки и приварные элементы). Однако их поверхность теплообмена ограничена наружной поверхностью аппарата. Кроме того, коэффициент теплоотдачи к наружным теплообменным элементам примерно в 2 раза ниже, чем к внутреннему змеевику.

Конструкция теплообменных рубашек зависит от параметров теплоносителей или хладагентов. При давлениях обогревающей или охлаждающей среды 0,8–0,9 МПа применяются гладкие рубашки, при давлениях до 2,7 МПа — змеевиковые рубашки, изготовленные из прокатных профилей: труб, уголков и т.п., а также рубашки с вмятинами и, например, каркасные.

Рубашки. Как правило, их приваривают к корпусу реактора или делают съемными, когда приварка невозможна (например, для аппаратов, изготовленных из чугуна), а также, когда необходим постоянный контроль за поверхностью теплообмена. Различают: гладкие рубашки, змеевиковые, с вмятинами, каркасные.

Гладкие рубашки. Такая рубашка по своей конструкции повторяет по форме обогреваемый реактор (рис. 13.1).

Рубашки выполняются из листовой стали и стандартных стальных выпуклых днищ. Обычно рубашку приваривают на 80–150 мм ниже соединения с корпусом, но в некоторых случаях, когда коэффициент заполнения аппарата невелик, а обогрев или охлаждение верхней

незаполненной его части нежелательны, рубашку делают небольшой по высоте.

В пространство между корпусом реактора и рубашкой подается теплоноситель. Пар подают в нее через верхний штуцер, а конденсат отводят через нижний. Жидкие теплоносители обычно вводят через нижний штуцер, а выводят через верхний.

Диаметр рубашки обычно принимают на 50–100 мм больше диаметра реактора. Таким образом, зазор между корпусом аппарата и рубашкой колеблется в пределах от 25 до 150 мм. Зазоры между стенками стараются сделать минимальными, чтобы увеличить скорость теплоносителя. Большие зазоры характерны для парообразных теплоносителей.

Крепление гладких рубашек к корпусу реакторов может быть разъемным и неразъемным.

Разъемное крепление применяют для аппаратов, работающих в тяжелых условиях, когда необходимо периодически контролировать поверхность нагрева, очищать ее. Конструкция разъемного крепления рубашки к корпусу представлена на рис. 13.2.

Недостатком такой конструкции является наличие дополнительного фланцевого соединения, что ведет к увеличению расхода материалов и веса реактора. К котлу приваривается фланец 3, к которому на болтах крепится рубашка, фланец 3 приваривается на 50–100 мм ниже уровня жидкости в аппарате. Следует заметить, что фланец для крепления рубашки на чугунных аппаратах отливают заодно с корпусом. Этот способ крепления позволяет легко осуществить монтаж и демонтаж рубашки. Если требуется, чтобы рубашка полностью покрывала боковую поверхность реактора, то ее крепят прямо к фланцу аппарата, как показано на рис. 13.3.

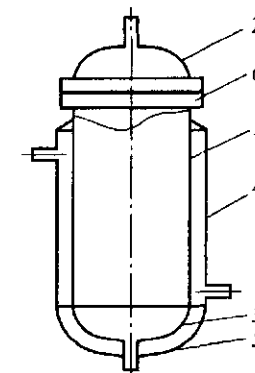


Рис. 13.1. Гладкая рубашка для емкостного аппарата:

1 — корпус реактора; 2 — крышка реактора; 3 — днище реактора; 4 — корпус рубашки; 5 — днище рубашки; 6 — фланцы

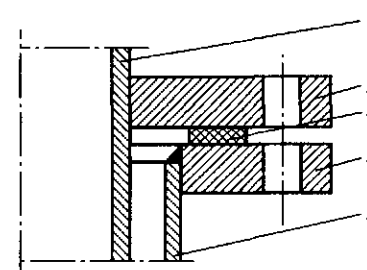


Рис. 13.2. Конструкция разъемного крепления рубашки к корпусу аппарата:

1 — корпус реактора; 2 — обечайка рубашки; 3 — фланец реактора; 4 — прокладка; 5 — фланец рубашки

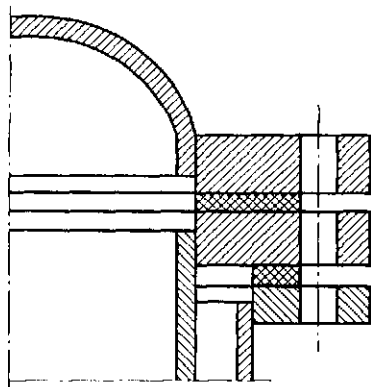


Рис. 13.3. Крепление рубашки к корпусу аппарата с коэффициентом заполнения, равным единице

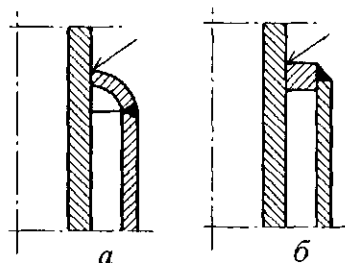


Рис. 13.4. Неразъемное крепление рубашки к корпусу:

a — сферическим переходом;
б — плоским кольцом

Для изготовления воротников требуется специальная оснастка, что экономически выгодно при серийном их производстве.

При больших давлениях в рубашке, особенно при отсутствии крепления рубашки к днищу аппарата, когда уравновешиваются силы давления, стремящиеся вытолкнуть корпус аппарата из рубашки, это соединение не применимо.

Наличие рубашки усложняет крепление нижнего спускного штуцера. При небольшой разнице линейных удлинений рубашки и корпуса возможна приварка штуцера одновременно к корпусу и рубашке.

Для удаления инертных газов, создающих подушку, которая исключает часть теплообменной поверхности из процесса теплообмена, в верхней части рубашки предусматривается продувочный штуцер.

Гладкая рубашка изготавливается из углеродистой стали. Однако следует учитывать, что приварка углеродистой стали к корпусу из

Более простым и надежным является неразъемное соединение крышки реактора с обечайкой рубашки сваркой, которую осуществляют с помощью отбортовки (рис. 13.4, *a*) или приварного кольца (рис. 13.4, *б*).

Крепление рубашек кольцами экономически выгодно в условиях мелкосерийного и индивидуального производства, так как это не требует применения дорогостоящей оснастки. Недостатком конструкции 13.4, *б* является высокая концентрация напряжений в месте приварки кольца к корпусу и к рубашке, а также повышенный расход металла и увеличение веса реактора.

Поэтому более удобны плавные конические переходы, называемые воротниками, которые являются и компенсаторами температурных удлинений (рис. 13.4, *a*). Кстати, этот компенсатор необходим и тогда, когда конус изготовлен из стали Х18Н9Т, а корпус рубашки из стали Ст3.

Для изготовления воротников требуется специальная оснастка, что экономически выгодно при серийном их производстве.

При больших давлениях в рубашке, особенно при отсутствии крепления рубашки к днищу аппарата, когда уравновешиваются силы давления, стремящиеся вытолкнуть корпус аппарата из рубашки, это соединение не применимо.

Наличие рубашки усложняет крепление нижнего спускного штуцера. При небольшой разнице линейных удлинений рубашки и корпуса возможна приварка штуцера одновременно к корпусу и рубашке.

Для удаления инертных газов, создающих подушку, которая исключает часть теплообменной поверхности из процесса теплообмена, в верхней части рубашки предусматривается продувочный штуцер.

Гладкая рубашка изготавливается из углеродистой стали. Однако следует учитывать, что приварка углеродистой стали к корпусу из

нержавеющей стали небольшой толщины (3–6 мм) может ухудшить антикоррозионные свойства металла корпуса. Поэтому, когда среда обладает значительной агрессивностью или требуется высокая чистота продукта, приварка рубашки из стали Ст3 к корпусу аппарата из стали Х18Н9Т, например, без промежуточной детали из нержавеющей стали, недопустима.

Змеевиковая рубашка. Она представляет собой спираль из прокатного профиля, приваренную к корпусу аппарата. Приваривать спираль виток к витку не следует, так как это ведет лишь к перерасходу металла, усложняет изготовление аппарата, повышает гидравлическое сопротивление теплообменного устройства.

Участок внутренней поверхности корпуса между витками рубашки можно рассматривать как ребра, от шага змеевика зависит длина ребер. Такие аппараты легче, чем аппараты с гладкими рубашками, так как толщина корпуса и рубашки в первом случае меньше, чем во втором. Приварные элементы располагаются на поверхности аппарата по-разному — в виде спирали, навитой на цилиндрический корпус аппарата, или зигзагообразно по образующей цилиндра.

В тех случаях, когда не требуется большой поверхности теплообмена или когда теплоноситель находится под большим давлением, применяют приварные теплообменные элементы в виде труб (рис. 13.5, *a*) или полутруб (рис. 13.5, *б*). Возможно также применение приварных элементов из проката — швеллеров (рис. 13.5, *в*) или уголков (рис. 13.5, *г*). Минимальное расстояние между приварными элементами определяют из условий доступа к сварным швам.

На практике обычно не бывает необходимости устанавливать теплообменные элементы очень близко, так как благодаря хорошей теплопроводности металла участки стенки, прилегающей к приварному элементу, также участвуют в теплообмене.

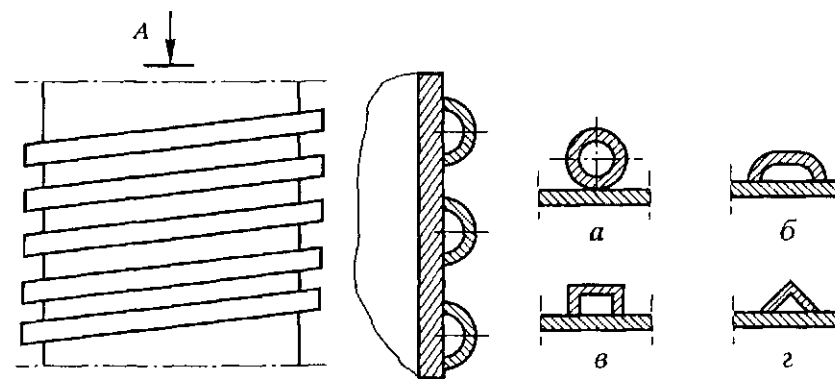


Рис. 13.5. Реактор со змеевиковой рубашкой

Преимуществом змеевиковых рубашек по сравнению с гладкими является также большая скорость теплоносителя, что позволяет интенсифицировать теплообмен со стороны теплоносителя к стенке рубашки, когда коэффициенты теплоотдачи либо одинаковы, либо отличаются незначительно.

Недостаток змеевиковой рубашки — большой объем сварочных работ. Кроме того, приварка такой рубашки из углеродистой стали к корпусу из нержавеющей стали толщиной меньше 5 мм резко снижает антикоррозионные свойства металла корпуса.

Рубашки с вмятинами. Такие рубашки имеют форму аппарата, но отличаются от нее рядом вмятин, которые расположены в определенном порядке (см. рис. 13.6). При значительном диаметре аппарата и повышенном давлении в рубашке толщина стенки аппарата, нагруженного наружным давлением, получается значительной. Чтобы уменьшить толщину стенки, применяют рубашки с вмятинами.

Для этого на их поверхности делают круглые отверстия, края которых отгибают и приваривают к корпусу аппарата точечной сваркой. Корпус реактора оказывается жестко связанным с корпусом рубашки. Расстояние между корпусом рубашки и стенкой корпуса реактора — 20–30 мм. Шаг вмятин 120–200 мм (в зависимости от давления). Рубашку с вмятинами применяют при давлениях в ней до 3–4 МПа.

При расчете аппарата на прочность стенку его можно рассматривать как состоящую из отдельных пластин, укрепленных анкерными связями. Это позволяет уменьшить толщину стенок аппарата и рубашки.

Интенсификация теплообмена в такой рубашке невелика по сравнению со змеевиковой рубашкой. Однако объем сварочных работ при изготовлении такой рубашки по сравнению со змеевиковой рубашкой значительно меньше.

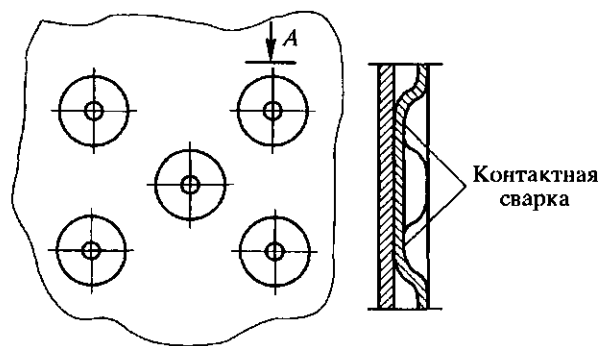


Рис. 13.6. Рубашка с вмятинами

Недостатком такой конструкции рубашки является также большой объем работ по отбортовке отверстий, выполняемых вручную. Достоинство — возможность значительно снизить толщину стенок корпуса реактора и рубашки.

Каркасная рубашка. Она приваривается к кольцам жесткости, выполненным из уголков или полос.

Расстояние между кольцами жесткости выбирается таким образом, чтобы обечайка корпуса в пролете между ними работала в условиях простого сжатия. Это позволяет изготавливать корпус реактора минимальной толщины, как и в случае со змеевиковой рубашкой. В каркасных рубашках интенсифицируется теплообмен со стороны теплоносителей, но этот эффект ниже, чем при изготовлении змеевиков.

Змеевики и стаканы. Они устанавливаются внутри аппаратов при недостаточной внешней поверхности и невысокой вязкости реакционной массы. Змеевики обычно изготавливают из стальных, алюминиевых, свинцовых труб. Витки змеевиков крепятся к специальным стойкам хомутиками (рис. 13.7, а) или отрезками труб (рис. 13.7, б).

Трубы змеевиков (для входа и выхода теплоносителя) выводят из реактора через крышку и крепят так, как показано на рис. 13.8.

Длинные змеевики применять невыгодно, так как в нижних витках при паровом обогреве может скапливаться конденсат, в результате чего

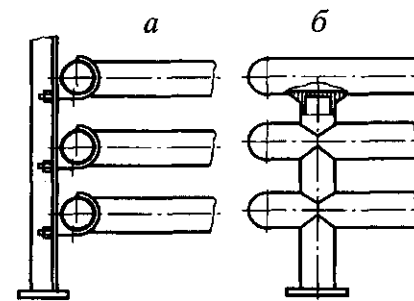


Рис. 13.7. Крепление змеевиков

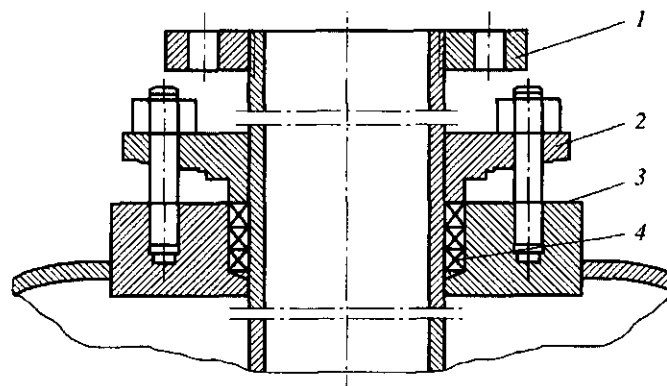


Рис. 13.8. Вывод змеевика через крышку аппарата:

1 — фланец змеевика; 2 — нажимная втулка; 3 — бобышка; 4 — набивка

значительная часть поверхности змеевика не будет участвовать в процессе теплообмена. Из длинных змеевиков также затруднительно удалять инертные газы. Обычно змеевики делят на несколько секций, включаемых параллельно, но это усложняет конструкцию.

Стаканы изготавливают из листовой стали и они могут применяться при более высокой вязкости, чем змеевиковые. Однако удельная поверхность теплообмена ниже, чем змеевика.

Методы обогрева. Обогрев реакторов жидкими и парообразными теплоносителями может быть местным, циркуляционным и смешанным.

При местном обогреве источник тепла находится непосредственно в рубашке. Обычно он представляет собой пакет электрообогревательных элементов. При этом методе обогрева можно применять лишь гладкие рубашки. Обогрев электрическим током можно разделить на обогрев при помощи нагревателей электросопротивления и индукционный обогрев. При индукционном обогреве снаружи или внутри аппарата устанавливается индуктор, вследствие чего стенка аппарата равномерно разогревается.

При циркуляционном обогреве теплоноситель подогревается в котле и циркуляционным насосом подается в рубашку, откуда обратно поступает в котел. Недостаток — наличие циркуляционной системы и трубопроводов, что обуславливает повышенное потребление тепла в окружающую среду.

Требования к теплоносителям. Наиболее распространенными теплоносителями являются водяной пар, электрический ток, топочные газы и высокотемпературные органические теплоносители (ВОТ).

Водяной пар. Преимущества его: легкость и точность регулирования температуры, компактность установок, высокий коэффициент теплоотдачи и высокий коэффициент полезного действия. Недостатки: невозможность достижения высоких температур (выше 200–250 °С) и необходимость применения греющих элементов, рассчитанных на высокое давление.

Электрообогрев является наиболее удобным способом нагревания. Он дает возможность достигать высоких температур, легко и точно их регулировать, КПД электрообогревателей достигает 95%.

Топочные газы применяют в качестве высокотемпературных теплоносителей. Практически температура составляет 700–1000 °С. Чаще всего их получают сжиганием в печах природного или генераторного газа. Нагревание топочными газами отличается существенными недостатками: трудность регулирования температуры, низкий КПД и низкий коэффициент теплоотдачи, громоздкость обогреваемых установок.

Из **высокотемпературных органических теплоносителей** наиболее известна дифениловая смесь (ДФС). ДФС представляет собой 26,5% дифенила и 73,5% дифенилового эфира и используется в тех случаях, когда требуется нагрев до температуры 250–380 °С. Ее достоинства —

простота и точность регулирования, возможность передачи теплоносителя на большие расстояния.

Перегретая вода. Ее применяют для нагревания до температур порядка 350 °С. В этих условиях вода находится в состоянии, близком к критическому (критическая температура 375 °С и критическое давление 22,5 МПа).

В качестве хладагентов используют воду и холодные рассолы. Охлажденная вода имеет температуру 10–20 °С, что дает возможность охлаждения до 15–25 °С. Применение холодных рассолов позволяет производить охлаждение до более низких температур (–10 °С).

Для отвода тепла при высоких температурах (150–500 °С) используют воздух или расплавы солей, например нитрит-нитратную смесь, состоящую из 7% NaNO_2 , 40% NaNO_3 , 53% KNO_3 .

Требования к теплоносителям:

- достижение высоких температур при низких давлениях;
- большая химическая стойкость;
- отсутствие коррозионного воздействия;
- высокий коэффициент теплоотдачи;
- большая теплота испарения;
- низкая температура плавления;
- взрыво- и огнебезопасность;
- отсутствие токсичных свойств;
- дешевизна и доступность.

13.2. ПЕРЕМЕШИВАЮЩИЕ УСТРОЙСТВА

В химической технологии перемешивание применяют для улучшения тепло- и массообмена, получения равномерных смесей нескольких жидкостей, жидкости и твердого тела, жидкости и газа. Хотя основной задачей перемешивания в большинстве случаев является равномерное распределение вещества или температуры в перемешиваемом объеме, иногда задача перемешивания заключается в создании высоких скоростей среды около теплообменных поверхностей с целью интенсификации теплообмена.

Способы перемешивания. Известны несколько видов перемешивания:

- механическое;
- циркуляционное;
- барботажное.

Барботажное перемешивание осуществляется путем барботажа инертного газа или газообразных веществ через жидкость.

Циркуляционное перемешивание происходит за счет больших скоростей движения (насосом). Это перемешивание целесообразно применять

в том случае, когда имеется необходимость отвода тепла через развитую поверхность теплообмена, т. е. через выносной теплообменник.

Механическое перемешивание в жидкой среде, а также в пастообразных и вязких материалах осуществляется с помощью мешалок, которые по конструктивной форме, в зависимости от устройства лопастей, разделяются на: 1) лопастные; 2) листовые; 3) якорные; 4) рамные; 5) турбинные; 6) пропеллерные; 7) специальные.

Все они состоят из трех основных частей: вала, на котором закреплена мешалка; мешалки, являющейся рабочим элементом; и привода, с помощью которого вал приводится в движение за счет механической энергии.

В зависимости от числа оборотов мешалки условно делят на тихоходные и быстроходные. К тихоходным относят лопастные, рамные, якорные и листовые, имеющие скорость более 80–100 об/мин. К быстроходным — турбинные и пропеллерные.

При выборе типа мешалки и ее параметров учитывают требования технологического процесса, свойства жидкости, наличие осадков, форму аппарата и другие факторы. К сожалению, отсутствуют единые критерии для выбора мешалки. Обычно при этом руководствуются производственным опытом или лабораторными исследованиями. В некоторой степени можно предложить следующие рекомендации.

Лопастные мешалки (рис. 13.9) применяются при перемешивании жидких неоднородных систем с вязкостью до 15 Па·с и с плотностью до 2000 кг/м³. Основные соотношения размеров для аппаратов с плоским днищем $d_m = 0,7D$, $h = 0,1d_m$, $h_m = 0,14d_m$.

По данным НИИХИММАШ рекомендуются следующие предельные значения окружных скоростей конца лопасти мешалки в зависимости от вязкости среды:

Вязкость среды, Па·с	0,001	40–80	80–150
Окружная скорость, м/с	3,0–2,0	2,5–1,5	1,5–1,0

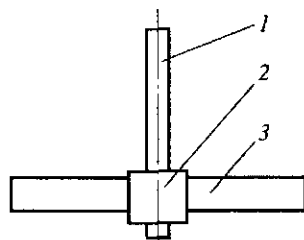


Рис. 13.9. Основные части мешалок:

1 — вал; 2 — втулка; 3 — лопасть

При высоте сосуда, превышающей диаметр, или при перемешивании вязкой жидкости устанавливают несколько пар лопастей по высоте вала. При перемешивании очень вязких жидкостей на стенках сосуда устанавливают радиально расположенные перегородки, над которыми проходят лопасти мешалки. При этом поток дробится и повышается эффективность работы мешалки. Максимальный эффект турбулизации потока достигается при применении 4-х перегородок высотой $(0,11–0,13) \cdot D$, где

D — диаметр аппарата. Перегородки препятствуют образованию центральной воронки, а также увлечению жидкости вращающимися лопастями, что может привести и к прекращению эффекта перемешивания. Установка слишком длинных лопастей нерациональна, так как с возрастанием линейных размеров лопасти быстро растет потребляемая мощность.

Нормализованные диаметры мешалок от 700 до 2100 мм. Недостатки таких мешалок — малая интенсивность перемешивания и отсутствие значительных вертикальных потоков, вследствие чего их не рекомендуется применять для взмучивания тяжелых осадков и работы с расслаивающимися жидкостями. Достоинство мешалок — они просты по конструкции, обеспечивают удовлетворительное перемешивание при работе с вязкими жидкостями, могут применяться в аппаратах значительного объема.

Рамные мешалки. Они представляют собой комбинацию лопастных мешалок с вертикальными и наклонными лопастями. Внешний вид таких мешалок показан на рис. 13.10. Эти мешалки применяются в тех же случаях, что и лопастные, а также при перемешивании значительных объемов вязких материалов. Нормализованные диаметры мешалок до 2520 мм. Эти мешалки используют в реакторах с большой емкостью (до 100 м³).

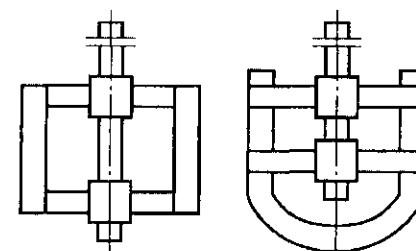


Рис. 13.10. Рамные мешалки

Якорные мешалки. Они по своей форме соответствуют сосуду, в котором они работают. Расстояние между лопастью и стенкой реактора обычно выбирают в пределах 25–140 мм. На рис. 13.11 представлены конструкции якорных мешалок.

Якорные мешалки предназначены для перемешивания жидкостей вязкостью 300 Па·с и выше, особенно при нагревании среды через стенку реактора. Вследствие небольшого зазора между лопастью и стенкой сосуда возникает сильное турбулентное движение, препятствующее выпадению на стенках осадка и перегреву среды. НИИХИММАШ рекомендует для якорных мешалок те же скорости, что и для лопастных. Следует отметить, что при перемешивании очень вязких жидкостей

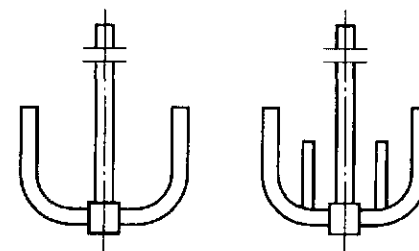


Рис. 13.11. Якорные мешалки

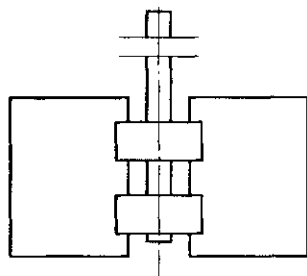


Рис. 13.12. Листовая мешалка

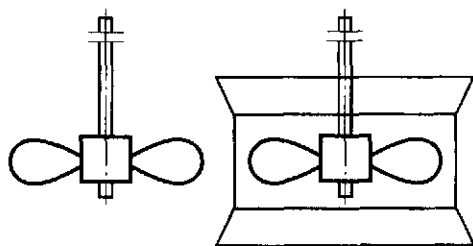


Рис. 13.13. Пропеллерные мешалки

якорные мешалки снабжаются дополнительными вертикальными лопастями — пальцами.

Листовые мешалки. Их применяют сравнительно редко, в основном для маловязких жидкостей, при интенсификации теплообмена, взвешивании твердого вещества. Конструкция мешалки приведена на рис. 13.12.

Пропеллерные мешалки (рис. 13.13). Они представляют собой обычный гребной винт с числом лопастей от двух до четырех.

При работе мешалки осуществляется интенсивная циркуляция жидкости с сильным вихреобразованием. Их рекомендуют использовать для перемешивания сред вязкостью до $2 \text{ Па} \cdot \text{с}$ и плотностью до 2000 кг/м^3 .

Окружную скорость мешалки рекомендуется выбирать в пределах $1,6\text{--}4,8 \text{ м/с}$. Чтобы избежать образования воронки, вал мешалки смещают по отношению к оси аппарата на величину до $0,25 \text{ мм}$, либо устанавливают его с наклоном $10\text{--}20^\circ$ к оси сосуда.

Для трудно смешиваемых вязких жидкостей применяются мешалки, состоящие из 2-х пропеллеров, установленных на одном валу. Оба пропеллера толкают жидкость в одну сторону или навстречу друг другу. Нормализованные диаметры мешалок — от 300 до 700 мм .

Турбинные мешалки. Как уже отмечалось ранее, они относятся к быстроходным мешалкам. На рис. 13.14 приведены конструкции турбинных мешалок. Эти мешалки работают по принципу центробежного насоса, т.е. всасывают жидкость в середину и за счет центробежной силы отбрасывают ее к периферии. Их делают открытыми и закрытыми. Закрытые мало отличаются по конструкции от колеса центробежного насоса и подразделяются, в свою очередь, на мешалки одностороннего и двустороннего всасывания. Открытая мешалка представляет диск с радиально расположенными лопатками. Они более просты по конструкции и поэтому чаще применяются в технике.

Турбинные мешалки обеспечивают весьма интенсивное перемешивание. Их рекомендуют применять для интенсивного перемешивания

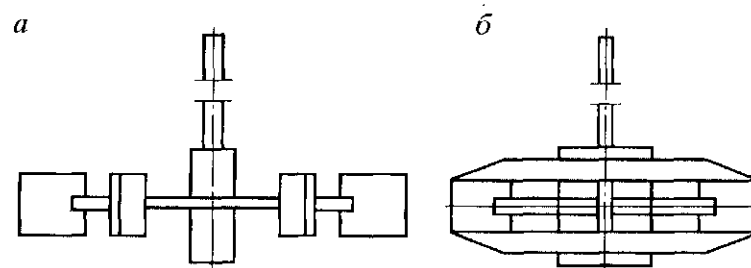


Рис. 13.14. Турбинные мешалки открытого (а) и закрытого (б) типа

жидкостей вязкостью до $45 \text{ Па} \cdot \text{с}$ и плотностью до 2000 кг/м^3 . Окружная скорость концов лопастей — $2\text{--}7 \text{ м/с}$, причем скорость мешалок с диаметром до 300 мм берется большей, чем при диаметре свыше 300 мм . Ниже приведена зависимость окружной скорости турбинной мешалки от вязкости среды:

Вязкость среды, $\text{Па} \cdot \text{с}$	0,001–5	5–15	15–25
Окружная скорость, м/с	7–4,2	4,2–3,4	3,4–2,3

Не рекомендуется их использовать в реакторах большой емкости. В аппаратах с турбинными мешалками обязательна установка отражательных перегородок. При отсутствии такой перегородки образуется глубокая воронка, иногда доходящая до основания мешалки и перемешивание резко ухудшается (обычно устанавливают четыре перегородки).

Конструирование и изготовление мешалок. Мешалки изготавливают из различных металлических и неметаллических материалов, обладающих достаточной механической прочностью. Наиболее распространены сварные перемешивающие устройства, выполненные из легированной стали. Мешалки сложной конструкции отливают из чугуна. В простейших конструкциях лопасти приваривают непосредственно к валу. Однако, как правило, рабочие элементы крепятся на валу с помощью разъемных соединений.

Обычно к ступице приваривают лопасти. Ступица крепится на валу с помощью шпонки и стопорных устройств, препятствующих осевому смещению. В случае установки мешалки в середине вала ее закрепляют стопорным винтом, как показано на рис. 13.15,а, при установке на конце вала — концевой гайкой (рис. 13.15,б).

При конструировании мешалок необходимо учитывать условия их монтажа. Мешалки небольших аппаратов (диаметр 1200 мм и менее) обычно собирают совместно с крышкой и вместе с ней устанавливают в реактор.

Мешалки для крупногабаритных аппаратов целесообразно делать разъемными из частей таких размеров, которые можно пронести через

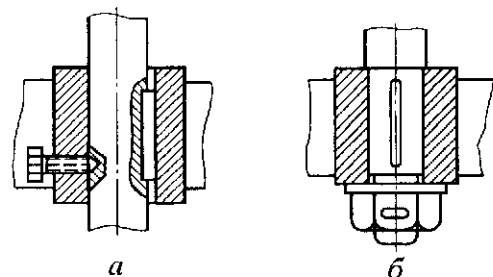


Рис. 13.15. Крепление мешалок к ступице:
а — стопорным винтом; б — торцевой гайкой

лаз аппарата. Это дает возможность разбирать мешалку при ремонтных и монтажных работах, не снимая крышку и привод. В цельносварных аппаратах мешалка обязательно должна быть разборной. Необходимо иметь в виду, что резьбовые соединения внутри химических реакторов работают в очень тяжелых условиях. Резьба легко загрязняется и корродирует даже при действии слабых агрессивных сред. Поэтому во многих случаях части мешалок изготавливают из нержавеющей стали.

Открытые турбинные мешалки выполняют сварными. Лопасти приваривают к диску, который, в свою очередь, сварен со ступицей. Применение полимерных материалов для мешалок ограничено их низкой механической прочностью. Более распространены стальные мешалки, защищенные антикоррозионными покрытиями, или комбинированные из стального вала и неметаллических лопастей.

Несколько слов о мешалках специальных типов. К ним относятся импеллерные мешалки, которые применяют для обеспечения хорошего контакта газа с жидкостью при одновременном интенсивном перемешивании. Вал мешалки помещен внутри трубы, по которой подается воздух под небольшим избыточным давлением. На мешалке имеется ряд лопастей, а на конце трубы установлен статор с лопастями. Наличие двух рядов лопастей — подвижного и неподвижного — обеспечивает хорошее перемешивание жидкости и газа.

Приводы мешалок. Быстроходные мешалки при 400–500 об/мин и выше соединяются с электродвигателем через клиноременную передачу, а в некоторых случаях могут быть установлены и на одном валу с электродвигателем. Однако обычно привод осуществляется от электродвигателя через редуктор. Приводы мешалок могут быть с конической, червячной, цилиндрической или планетарной передачей. Конические и червячные приводы имеют горизонтальный быстроходный вал, соединенный с электродвигателем через муфту или клиноременную передачу. Конические и особенно червячные приводы до недавнего времени широко применялись для аппаратов с мешалками.

В настоящее время выпускают планетарные приводы. Они компактны, надежны в работе, имеют высокий КПД и работают в значительном диапазоне частоты вращения и мощностей. Но эти приводы не дают возможности изменять число оборотов мешалки во время работы, что является существенным их недостатком.

Изменение числа оборотов мешалки необходимо во многих случаях: при изменении консистенции перемешиваемой массы, при обработке нового, еще неизученного процесса, а также, когда режим перемешивания должен меняться во времени. Приводы мешалок во взрывоопасных цехах снабжают взрывобезопасными электродвигателями. В помещениях, содержащих особо взрывоопасные вещества, установка электродвигателей иногда вообще исключается. Двигатель приходится выносить в соседнее взрывобезопасное помещение, передача осуществляется с помощью горизонтального вала, проходящего через стену, разделяющую помещения. Вал в стене уплотняют сальниками. Приводы мешалок устанавливают на стойку, которую, в свою очередь, крепят к аппарату, для чего к его крышке приваривают толстые пластины. Стойки делают чугунными или стальными, сварными.

Для улучшения работы вала мешалки устанавливают концевой подшипник (подпятник) или промежуточные подшипники в верхней части вала мешалки. С точки зрения распределения нагрузок наиболее рациональны приводы с концевыми подшипниками, однако во многих случаях из-за коррозионного или абразивного действия среды их нельзя использовать, или в полимерной среде — тоже нельзя устанавливать подшипники.

Крутильные колебания вызывают износ подшипников и воздействуют на сальник. Концевой подшипник устраняет крутильные колебания, улучшая работу сальника и подшипников. Его применение необходимо при большой длине или высокой частоте вращения.

Расчет мешалок. Заключается в определении потребляемой мощности, выборе двигателя, прочностном расчете мешалки и вала. Мощность, потребляемая мешалкой, Вт:

$$N = K_N \cdot \rho \cdot n^3 \cdot d_m^5,$$

где K_N — критерий мощности, величина которого выбирается по соответствующим таблицам и номограммам в зависимости от типа мешалки и числа Рейнольдса; ρ — плотность жидкости, кг/м³; n — частота вращения мешалки, с⁻¹; d_m — диаметр мешалки, м.

Мощность двигателя определяют из соотношения

$$N_{дв} = \frac{N + N_c}{\eta},$$

где N — мощность, потребляемая мешалкой, кВт; N_c — потери на трение в сальнике, кВт; η — КПД привода.

По величине $N_{дв}$ подбирают привод. Мощность, расходуемая на трение в сальнике для уплотнения с мягкой набивкой

$$N_c = 1,48 f \cdot n \cdot d_m^2 \cdot l \cdot p,$$

где f — коэффициент трения вала по мягкой набивке, равный 0,2; d_m — диаметр вала, м; n — частота вращения мешалки; l — длина набивки, м; p — рабочее давление в аппарате, Па.

Лопasti мешалки рассчитывают на изгиб. Для лопастей прямоугольной формы равнодействующая сил сопротивления приложена в точке, расстояние которой от оси

$$r_0 = \frac{3}{4} \cdot \frac{R^4 - r^4}{R^3 - r^3},$$

где R — радиус лопасти, м; r — радиус ступицы, м.

Величина равнодействующей силы

$$P = M_{кр} / r_0 z,$$

где $M_{кр}$ — крутящий момент на валу; z — число лопастей на валу.

Для наклонной лопасти (рис. 13.16) сила P , действующая перпендикулярно плоскости лопасти, равна

$$P_1 = P / \cos \alpha,$$

где α — угол наклона лопасти.

Изгибающий момент определяется уравнением

$$M_{изг} = P(r_0 - r).$$

Момент сопротивления лопасти определяют из условия прочности

$$W = M_{изг} / [\sigma].$$

Отсюда толщина лопасти

$$s = \sqrt{\frac{6W}{b}},$$

где b — ширина лопасти мешалки.

Имеется нормаль НИИХИММАШ для расчета мешалок на прочность.

13.3. УПЛОТНЕНИЯ ВРАЩАЮЩИХСЯ ДЕТАЛЕЙ

Для вывода вала мешалки из реактора используют специальные устройства — уплотнения. Наиболее широко в химической промышленности применяются сальниковые и торцовые уплотнения. Уплотнения

должны обеспечивать возможность свободного вращения вала мешалки и не пропускать наружу газы и пары, находящиеся в аппарате под давлением, или же не пропускать воздух в реактор, работающий под вакуумом.

Несмотря на то что узел уплотнения занимает сравнительно небольшую часть реактора, от него зависит зачастую качество работы всей установки. Это относится к производствам с ядовитыми и взрывоопасными веществами и к аппаратам, работающим под вакуумом.

Сальники. В технике используют весьма разнообразные сальники, однако сальники обычных реакционных аппаратов по устройству однотипны. Они состоят из сальниковой коробки, нажимной втулки, грунд-буksы и уплотнительного материала. На рис. 13.17 показан типовой сальник.

Следует заметить, что чистота обработки вала под сальниковое уплотнение должна быть высокой. Назначение грунд-буksы — направлять вал мешалки, т. е. препятствовать его вибрации и колебаниям при вращении, а также поддерживать уплотнительный материал. Грунд-буksу изготавливают из мягкого металла, чтобы вал, соприкасающийся с ней, меньше снашивался.

Сальниковая коробка отливается из чугуна и прикрепляется шпильками к стальной крышке реактора. Если крышка аппарата выполнена из чугуна, то сальниковая коробка отливается вместе с крышкой. В сальниковую коробку вставляют бронзовую грунд-буksу и прочно ее закрепляют при помощи стопорного винта. Зазор между валом мешалки и сальниковой коробкой заполняется уплотняющей набивкой, в качестве которой применяют льняную плетенку, асбестовый шнур или хлопчатобумажные шнуры круглого или квадратного сечения, пропитанные маслом, воском, синтетическими материалами или графитом.

При больших числах оборотов, высоких давлениях и температурах используют сальники с твердой набивкой, выполненной из разрезанных колец цветного металла, твердых пластмасс или прессованного графита, фторопласта-4.

Нажимная втулка крепится к сальниковой коробке посредством нескольких шпилек (обычно две или четыре). При наличии двух

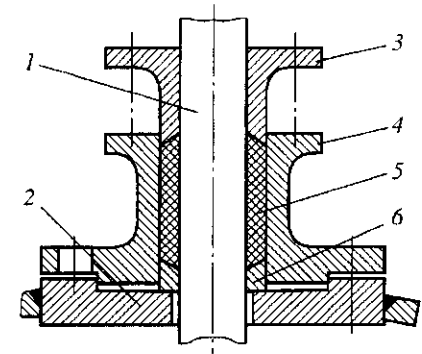


Рис. 13.17. Простое сальниковое уплотнение:

1 — вал мешалки; 2 — бобышка; 3 — нажимная втулка; 4 — сальниковая коробка; 5 — набивка; 6 — грунд-буksа

шпилек фланцы нажимной втулки имеют форму эллипса, а при чегы-
рех — форму окружности. Сальники обычно устанавливают на бобыш-
ках. Сальниковая коробка может находиться вне аппарата или быть
утоплена внутрь.

Хотя сальник, утопленный в реакторе, и позволяет несколько
уменьшить высоту привода, эту конструкцию нельзя считать удач-
ной, так как обслуживание сальника затруднено. Особенно нежела-
тельно применять такой сальник при высокой температуре в реакторе.
При высокой температуре среды или значительном выделении тепла
за счет трения сальник охлаждается с помощью водяной рубашки.

Торцовые уплотнения. Они состоят из двух колец — подвижного и
неподвижного, которые прижимаются друг к другу по торцовой поверх-
ности с помощью пружины. Торцовые уплотнения получают все более
широкое распространение, потому что при нормальной работе не тре-
буется их обслуживания (в отличие от сальников, в которых периоди-
чески необходимо менять набивку). Кроме того, правильно подобран-
ные торцовые уплотнения отличаются большой износоустойчивостью
и, следовательно, долговечностью. И последнее, они удовлетвори-
тельно работают при перекосах и биениях вала, тогда как сальниковая
набивка иногда выходит из строя уже при биении вала 0,05 мм, они
обладают высокой герметичностью, и потери мощности составляют
десятые доли потерь в сальниках.

Самым ответственным элементом торцового уплотнения является
пара трения. Качество уплотнения и надежность его работы зависят

в основном от материала и качества обработки поверхностей трущихся
колец. На рис. 13.18 приведена конструкция торцового уплотнения.

Смазка пары трения и охлаждение осуществляется проточной во-
дой, циркулирующей в полости кожуха 4. Уплотнитель предохраняет
обрабатываемый продукт от попадания в него охлаждающей воды. Для
одного кольца применяют материал на основе графита, а второе изго-
товляют из термостойкой стали, бронзы или твердой резины. Для ко-
лец применяют фторопласт-4 или керамику (их недостаток — склон-
ность к растрескиванию). По конструкции торцовые уплотнения могут
быть одинарными и двойными.

Недостатки торцовых уплотнений — высокая стоимость и слож-
ность ремонта.

Бессальниковые приводы. В аппаратах высокого давления с бессаль-
никовым приводом энергия передается на вал мешалки посредством
вращающегося магнитного поля, развиваемого статором асинхронно-
го электродвигателя. Вращающееся магнитное поле, создаваемое стато-
ром, заставляет вращаться ротор, а вместе с ним и вал мешалки.

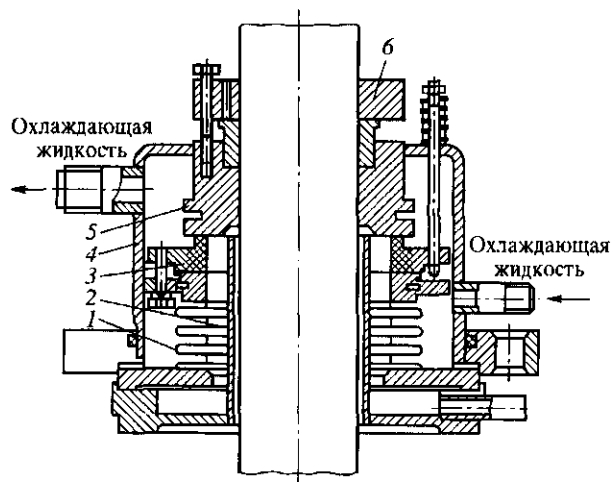


Рис. 13.18. Одинарное торцовое уплотнение:

1 — сальфон; 2 — втулка; 3 — пара трения; 4 — кожух; 5 — нажимное кольцо;
6 — водило

ТРУБОПРОВОДЫ И ТРУБОПРОВОДНАЯ АРМАТУРА

На предприятиях химической промышленности трубопроводы являются неотъемлемой частью технологического оборудования. Затраты на их сооружение достигают 30% от стоимости предприятия. Суммарная длина всех трубопроводов завода составляет десятки и сотни километров.

С помощью трубопроводов передаются продукты в самых различных состояниях: жидкости, пары и газы, пластические и сыпучие материалы. Температура этих сред может находиться в пределах от низких (минусовых) до чрезвычайно высоких, а давление — от глубокого вакуума до десятков мегапаскаль.

Обычно трубопроводы классифицируют в зависимости от основного назначения:

- технологические, служащие для транспортировки различных химических соединений;
- тепловые и газовые сети, используемые для подвода инертного газа или пара;
- линии водоснабжения и канализации.

В зависимости от расположения по отношению к оборудованию трубопроводы делят на внутренние и внешние. Внутренние трубопроводы располагаются внутри агрегата и связывают в единое целое его отдельные элементы, например трубы котла или теплообменника. Внешние трубопроводы связывают отдельные агрегаты в единый производственный комплекс.

В зависимости от параметров транспортируемой среды трубопроводы делят на пять категорий, которые подчиняются правилам Госгортехнадзора и Госстроя. Каждая категория трубопроводов характеризуется предельно-допустимыми значениями давлений и температур, причем самые низкие их значения соответствуют первой категории. Так, для транспортировки токсичных веществ применяют трубопроводы только 1-й и 2-й категории, легковоспламеняющихся веществ и горючих газов — трубопроводы первых четырех категорий, негорючих жидкостей и паров — трубопроводы всех пяти категорий.

Все трубопроводы после монтажа и испытания окрашивают масляной краской. Трубопроводы, покрытые изоляцией, допускается

Таблица 14.1. Цвета окраски трубопроводов в зависимости от назначения

Транспортируемая среда или назначение трубопровода	Цвет окраски трубопровода и отличительные знаки
Азот	Черный с коричневыми полосами
Вакуум	Белый с желтыми полосами
Вода горячая	Зеленый с красными полосами
Вода питьевая	Зеленый без полос
Вода производственная	Черный без полос
Водород	Темно-зеленый
Воздух сжатый	Синий
Канализация	Черный с желтыми полосами
Кислоты кренкие	Красный с белыми полосами
Кислоты разбавленные	Красный с двумя белыми полосами
Пар насыщенный	Красный с желтыми полосами
Рассол прямой	Темно-коричневый с черными полосами
Рассол обратный	Темно-красный с желтыми полосами
Хлор	Защитный с зелеными полосами
Щелочи крепкие	Вишневый без полос
Щелочи разбавленные	Вишневый с белыми полосами

окрашивать клеевой краской. Окраска не только защищает трубы от коррозии и придает им эстетический вид, но и облегчает работу обслуживающего персонала, связанную с эксплуатацией и ремонтом трубопроводных систем. В табл. 14.1 приведены цвета окраски трубопроводов в зависимости от их назначения.

При проектировании к трубопроводам предъявляются следующие требования:

- надежность и минимум расчетных затрат;
- унификация узлов и деталей;
- высокая маневренность (быстрое включение в работу);
- уменьшение тепловых потерь в трубах;
- снижение шумовых эффектов;
- уменьшение длины труб и соответственно гидравлических сопротивлений.

Для нахождения оптимального решения необходимо выполнить варианты проектные разработки и произвести выбор наиболее выгодного в технико-экономическом отношении варианта.

Рабочее проектирование, по существу, сводится к подбору соответствующих элементов по действующим стандартам и нормам. При этом важное значение имеют характеристики — условный проход и условное давление.

Условный проход (D_v) — величина, условно характеризующая внутренний диаметр элемента трубопровода, не обязательно совпадающая

с его действительной величиной (ГОСТ 355—67). Если два элемента имеют одинаковые значения условного прохода, то они имеют присоединительные размеры, обеспечивающие их стыковку.

Условное давление (p_c) — величина, характеризующая пригодность элемента для надежной эксплуатации при данных рабочих параметрах среды. При умеренной рабочей температуре (до 200 °С) условное давление равно рабочему. При более высокой рабочей температуре значение условного давления больше рабочего. Имеется специальный стандарт (ГОСТ 356—68) на условные, рабочие и пробные давления. При определении условного давления учитывается и марка материала.

Достаточно важным для обеспечения надежности и работоспособности трубопроводов является вопрос о правильном выборе материалов для труб и фасонных деталей.

Для изготовления трубопроводов в химической промышленности применяются чугуны, углеродистые и легированные стали, медь и ее сплавы, фарфор, стекло, пластмассы, углеграфит и т.д. Некоторые сведения об указанных материалах приведены в гл. 12.

Основными факторами, определяющими выбор материала для труб и арматуры, являются: достаточная механическая прочность, температуростойкость, коррозионная стойкость.

К частям трубопроводных систем относятся: трубы, их фасонные части, детали для крепления и соединения труб, компенсаторы температурных напряжений и трубопроводная арматура.

Трубы. Основным составляющим элементом трубопроводов являются трубы того или иного типа и размера, в зависимости от технологического назначения трубопровода.

В трубопроводах используются трубы бесшовные, сварные (с продольным или спиральным сварным швом), кованно-прессованные и кованно-сверленные.

Сварные трубы имеют сварные швы, поэтому они менее надежны и используются для транспортировки воды, сжатого воздуха, газа, пара низкого давления и других веществ при температурах от -15 до +200 °С и давлениях до 1 МПа (обыкновенные) или до 1,6 МПа (усиленные).

Бесшовные трубы — цельнотянутые или цельнокатанные — более надежны и используются для транспортировки самых разных веществ в широком интервале температур (от -180 до 800 °С) и давлений до 200 МПа.

Способы соединения труб. Трубы соединяются между собой и с арматурой. Трубные соединения делятся на разъемные и неразъемные. К неразъемным относятся соединения пайкой, сваркой и склеиванием. К разъемным же относится раструбное соединение, которое может быть разобрано только путем разрушения элементов, заполняющих раструб.

К основным факторам, лежащим в основе выбора типа соединения, относятся следующие:

- материал соединяемых деталей;
- характер передаваемой среды (токсичность, огнеопасность, наличие осадка, склонность к застыванию);
- необходимость частых разборок—сборок;
- взрывоопасность;
- температура и давление рабочей среды.

Стальные, алюминиевые, свинцовые и титановые трубы чаще всего соединяются сваркой встык (рис. 14.1). Трубы из цветных металлов, их сплавов и пластмасс соединяются пайкой внахлестку или склеиванием с помощью подвижных муфт. Для чугунных, керамических, графитовых, а иногда и для фаолитовых труб используют раструбные соединения (рис. 14.2). Гладкий конец одной трубы вставляется в раструб другой. Кольцевое пространство заполняется пеньковой пряжей, а затем увлажненным цементом.

Резьбовое соединение применяется преимущественно для стальных труб, но иногда и для винипластовых (рис. 14.3). Наиболее распространенным разъемным соединением

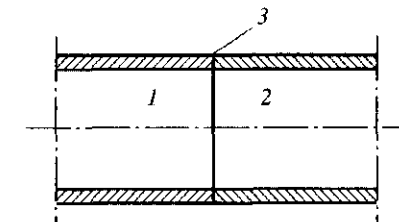


Рис. 14.1. Соединение труб встык:
1, 2 — трубы; 3 — сварной шов

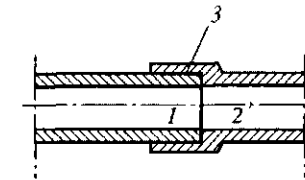


Рис. 14.2. Раструбное соединение:
1, 2 — трубы; 3 — набивка

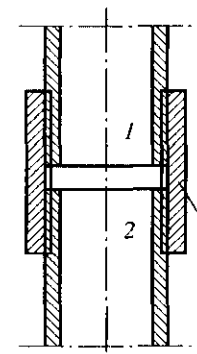


Рис. 14.3. Резьбовое соединение:
1, 2 — трубы; 3 — муфта

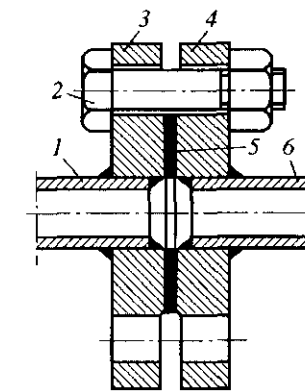


Рис. 14.4. Фланцевое соединение:
1, 6 — трубы; 2 — болт; 3, 4 — фланцы;
5 — прокладка

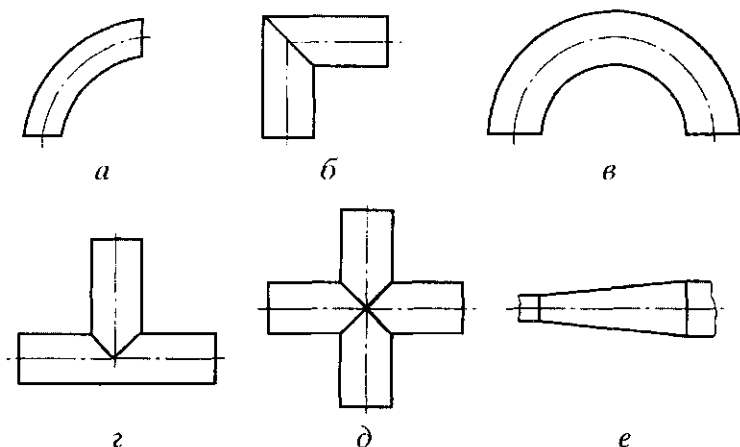


Рис 14.5. Фасонные части трубопроводов

труб является фланцевое (рис. 14.4). Конструкция фланцев меняется в зависимости от материала трубы, рабочего давления в трубопроводе, температуры рабочей среды и от других факторов. Герметичность фланцевых соединений достигается с помощью прокладок, устанавливаемых между фланцами.

Фасонные части трубопроводов — служат для соединения отдельных отрезков труб или же выполняют следующие функции: изменение диаметра или направления трубопровода; ответвление от трубопровода одной или двух линий того же или меньшего диаметра. К ним относятся: отвод (*а*), колено (*б*), двойник (*в*), тройник (*г*) и переход (*е*) — на рис. 14.5.

Колена, отводы и угольники применяют для изменения направления трубопровода, переходы — для соединения труб разного диаметра, а тройники и крестовины — для создания одного или двух ответвлений. Соединительные части изготавливают путем гнутья труб или сварки заготовок из листового материала или отрезков труб.

Опоры трубопроводов. Внутрицеховые трубопроводы крепятся к стенам, колоннам, балкам и перекрытиям. Межцеховые трубопроводы часто укладываются на эстакадах.

Все виды опор делятся на неподвижные и скользящие. Скользящие опоры поддерживают вес трубопровода и одновременно позволяют ему свободно перемещаться в осевом направлении для компенсации температурных удлинений. На рис. 14.6 показаны примеры крепления трубопроводов на горизонтальных опорах. На рис. 14.7 изображена подвеска, позволяющая крепить трубопровод к высоко расположенным элементам здания.

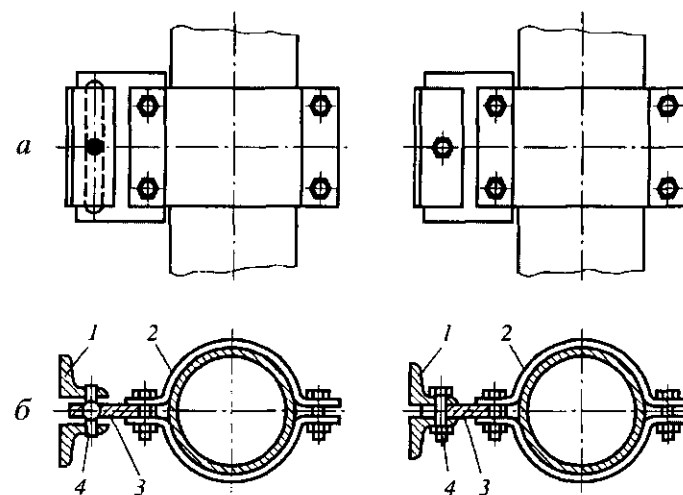
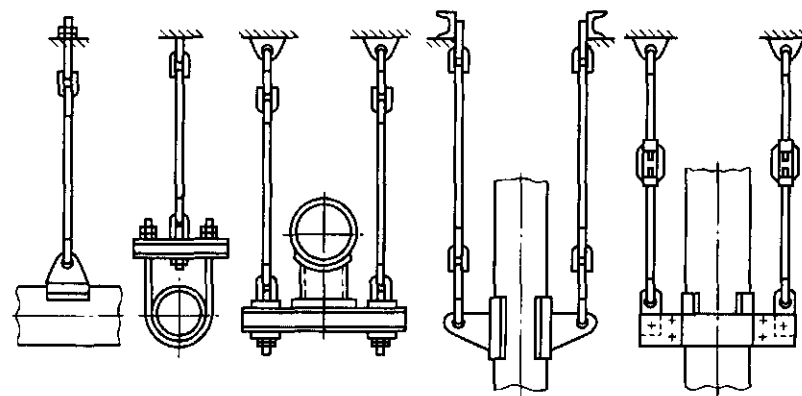
Рис. 14.6. Конструкции горизонтальных опор:
а — неподвижная; *б* — подвижная; 1, 4 — опорные уголки; 2 — хомут; 3 — башмак

Рис. 14.7. Крепление горизонтальных и вертикальных трубопроводов на подвесках

Подвески могут применяться для крепления труб малого диаметра к трубопроводу большого диаметра. Крепление труб к стенке осуществляется с помощью кронштейна.

Температурные компенсаторы. Трубопроводы подвержены колебаниям температуры в зависимости от времени года, температуры транспортируемой среды и состояния теплоизоляции.

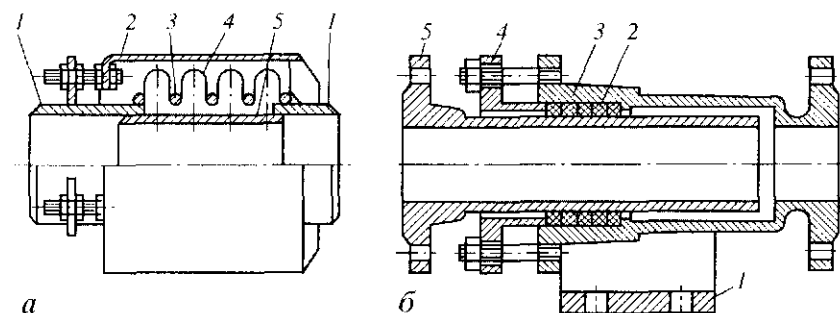


Рис. 14.8. Компенсаторы:

а — волнообразный: 1 — трубы; 2 — кожух; 3 — ограничительные кольца; 4 — гофрированный гибкий элемент; 5 — стакан;
б — сальниковый: 1 — опора; 2 — набивка; 3 — корпус сальника; 4 — гнунд-букса; 5 — внутренняя труба

При изменении температуры трубопровода, жестко закрепленного в опорах, по сравнению с температурой, при которой производился его монтаж, в стенке труб возникают температурные напряжения и деформации. Для их компенсации используют специальные устройства — компенсаторы.

По принципу действия и особенностям устройства компенсаторы можно разделить на два класса: компенсаторы деформирования (гофрированные) и компенсаторы проскальзывания (сальниковые). Компенсаторы первого класса понижают температурные напряжения в трубопроводе за счет деформации своих гибких элементов. Компенсаторы второго класса являются разрезными и допускают проскальзывание концов трубопровода. Конструкции наиболее распространенных компенсаторов приведены на рис. 14.8.

Трубопроводная арматура. Арматура — это устройства, устанавливаемые на трубопроводах, аппаратах, емкостях и обеспечивающие управление потоком сред. По функциональному назначению трубопроводную арматуру подразделяют на следующие классы:

- запорная — для перекрытия потока среды (составляет около 80% от всей арматуры);
- регулирующая — для изменения параметров среды (температуры, давления и т. д.);
- предохранительная — для предотвращения аварийного повышения давления в системе;
- защитная (отсечная) — для защиты оборудования от аварийных изменений параметров среды отключением обслуживаемой линии;
- фазоразделительная — для удаления конденсата из паро- и газопроводов.

Арматура любого класса включает три основных элемента: корпус, привод и рабочий орган (запорный, регулирующий и т. д.), состоящий из седла и перемещающегося или поворачивающегося относительно затвора (золотника).

По конструкции корпуса арматуру подразделяют на проходную, в которой среда не меняет направления своего движения на выходе по сравнению с входом, и угловую, в которой это направление меняется на угол до 90° .

В зависимости от способа герметизации рабочего органа в корпусе различают сальниковую, сильфонную и мембранную арматуру. В первой герметичность обеспечивается сальником, во второй — сильфоном, а в третьей — мембраной. В зависимости от конструкции привода рабочего органа арматуру подразделяют на автоматически действующую, в которой привод осуществляется самим потоком среды, и управляемую, с ручным или механическим (электрическим, пневматическим и др.) приводом.

Запорная арматура. Серийно выпускают запорную арматуру следующих типов: краны, вентили, задвижки и заслонки.

Кранами называется арматура с затвором в форме тела вращения, который может поворачиваться вокруг оси, перпендикулярной направлению потока. Пример пробкового крана представлен на рис. 14.9. Краны имеют малое гидравлическое сопротивление; на трубопроводе могут устанавливаться в любом положении, однако они требуют постоянного ухода и периодического смазывания, в противном случае пробка может «прикипеть» к корпусу.

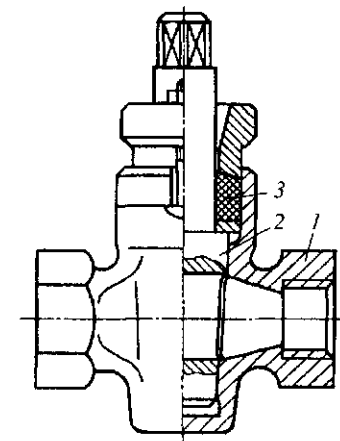


Рис. 14.9. Конический пробковый кран:

1 — корпус; 2 — пробка; 3 — сальник

Вентили представляют собой запорную арматуру с затвором в виде плоской или конической тарелки (золотника), которая перемещается возвратно-поступательно вместе со шпинделем относительно седла (рис. 14.10). Вентили выполняются с ручным управлением или с электроприводом. Вентили на трубопроводе устанавливаются так, чтобы среда в них попадала из-под золотника. Область применения вентиляей весьма обширна.

Заслонками называют арматуру, в которой затвор выполнен в виде диска, поворачивающегося на оси, перпендикулярной потоку и про-

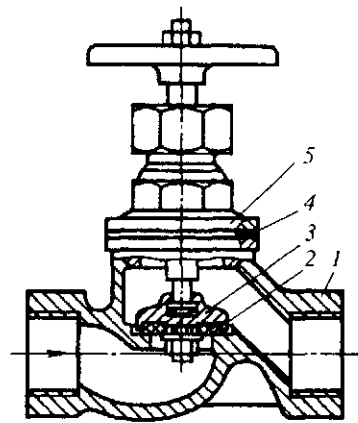


Рис. 14.10. Проходной вентиль:
1 — корпус; 2 — уплотнительное кольцо; 3 — золотник; 4 — прокладка; 5 — крышка

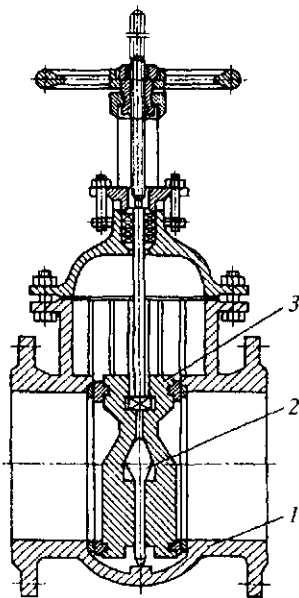


Рис. 14.11. Задвижка параллельная:
1 — корпус; 2 — клин; 3 — шибер

ходящей через диаметр диска. Их используют обычно на трубопроводах большого диаметра при малом давлении среды и не жестких требованиях к герметичности запорного органа. Их устанавливают на паро- и водопроводах, на линиях транспортирования, не загрязненных осадками жидкостей, так как твердые частицы, попадая под седло, могут нарушить его герметичность.

Задвижка — это арматура, в которой затвор в виде диска или клина перемещается вдоль уплотнительной поверхности перпендикулярно оси потока (рис. 14.11).

Предохранительная арматура исключает возможность возникновения недопустимо больших давлений в трубопроводах и в аппаратах. Предохранительные клапаны бывают рычажно-грузовыми (рис. 14.12) и пружинными (рис. 14.13).

Регулирующая арматура. Это, прежде всего, регулирующие клапаны и вентили, смесительные клапаны, редукционные клапаны и регуляторы уровня. В системах автоматического регулирования регулирующие клапаны управляют расходом среды в соответствии с поступающей командой.

Фазоразделительная арматура состоит в основном из конденсаторов-отводчиков, используемых для вывода из трубопроводной системы конденсата. В настоящее время преимущественно используют термостатические и поплавковые конденсаторы-отводчики.

Выбор трубопроводной арматуры. Основной тип запорной арматуры, рекомендуемый для трубопроводов диаметром от 50 мм и более, —

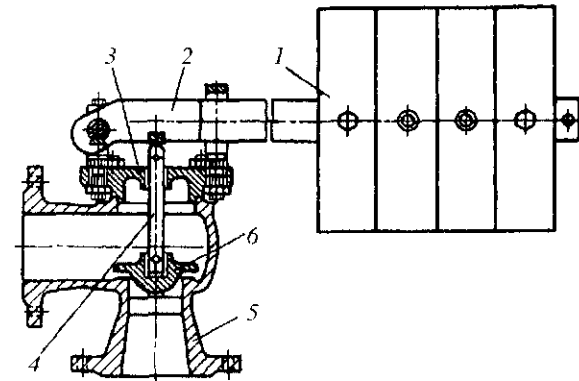


Рис. 14.12. Рычажно-грузовой клапан:
1 — груз; 2 — рычаг; 3 — крышка; 4 — шток; 5 — корпус; 6 — золотник

задвижка; она имеет минимальное гидравлическое сопротивление, надежное уплотнение затвора и допускает изменение направления движения среды.

Вентили рекомендуется устанавливать на трубопроводах диаметром до 50 мм; при диаметре более 50 мм вентили используют главным образом в случаях, когда по условиям технологического процесса требуется ручное дросселирование. Основное преимущество вентилей — отсутствие трения уплотнительных поверхностей, что позволяет их использовать при более высоких давлениях. В связи с этим вентили устанавливаются на трубопроводах высокого давления.

Краны используют, когда требуются запорные устройства, обладающие небольшим гидравлическим сопротивлением или способные управлять несколькими расходящимися потоками, в последнем случае используют трех- или четырехходовые краны.

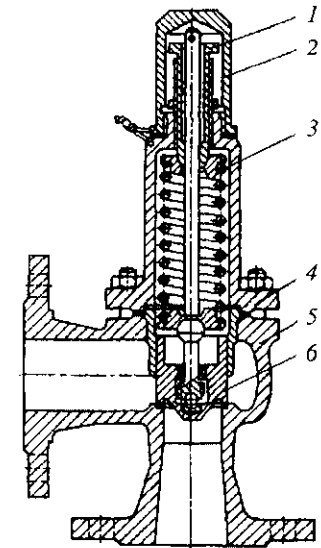


Рис. 14.13. Пружинный клапан:
1 — резьбовая втулка; 2 — колпак; 3 — пружина; 4 — крышка; 5 — корпус; 6 — золотник

ВСПОМОГАТЕЛЬНОЕ ОБОРУДОВАНИЕ ХИМИЧЕСКИХ ЗАВОДОВ

При выборе вспомогательного оборудования следует стремиться к максимальному использованию типового, стандартизованного, серийно выпускаемого оборудования.

Перед конструированием или выбором вспомогательного оборудования проектировщик должен иметь полное представление о месте данного аппарата в технологической схеме производства, о его назначении, а также уметь разместить его в помещении проектируемого или реконструируемого цеха.

Затем следует собрать все исходные данные для конструирования, состав которых зависит от вида вспомогательного оборудования и его назначения.

15.1. ВИДЫ ВСПОМОГАТЕЛЬНОГО ОБОРУДОВАНИЯ

Емкостная аппаратура. К емкостной аппаратуре относятся вертикальные, горизонтальные и сферические емкости; отделители высокого и низкого давления; сферические и цилиндрические резервуары; мерники и др.

Основными исходными данными для выполнения проекта сборника являются:

- назначение сборника;
- рабочий объем;
- физико-химические свойства среды;
- рабочие давление и температура.

Большие сборники (объемом более 25 м³), работающие под давлением или вакуумом, обычно выполняются в виде горизонтальных цилиндрических аппаратов с приварными эллиптическими днищами. С целью уменьшения теплопередающей поверхности, при необходимости сохранения максимального объема, сборники для сжиженных углеводородов часто проектируют в виде сфер емкостью до 400 м³. С целью экономии рабочего места сборники, работающие при атмосферном давлении, рекомендуется выполнять в виде вертикальных цилиндрических аппаратов с приварными плоскими, сферическими или

коническими крышками и днищами. Форма крышек зависит от диаметра аппарата и вида конструкции аппарата. Стальные аппараты диаметром до 1400 мм имеют плоские объемные крышки, а свыше 1400 мм — приварные. Для мерников и отстойников обычно проектируют конические днища.

На технологической схеме должны быть показаны все трубопроводы, связанные с рассматриваемым аппаратом, и приведены их условные проходы. Количество штуцеров должно быть равно количеству трубопроводов, а их условные проходы должны быть не меньше условных проходов труб. Минимальный условный проход штуцера составляет 40 мм.

В общем случае на емкостной аппаратуре могут размещаться штуцера следующих назначений:

- входы и выходы продукта;
- входы и выходы тепло- или хладагента;
- для воздушника;
- установка предохранительного клапана;
- опорожнение аппарата;
- установка манометра, термометра сопротивления (термопары, регуляторы уровня);
- перелив избытка продукта;
- установка мерных стекол;
- отбор проб;
- установка погружных насосов или перемешивающего устройства;
- установка дыхательного клапана, смотрового стекла, а также лаз и вентиляционный люк.

Входные штуцера обычно располагаются в верхней части аппарата. Они могут быть простые или с сифоном, т.е. с трубой, опущенной внутрь аппарата на максимально возможную глубину. Наличие сифона предотвращает разбрызгивание жидкости и уменьшает возможность образования электростатического электричества.

Штуцера для входа воздуха или азота, для перемешивания, а также для острого пара снабжаются распределительными устройствами — барботерами. Диаметры отверстий в барботерах выбираются в пределах 3–10 мм, а их суммарное сечение должно быть в 2–3 раза меньше сечения подводящего трубопровода.

Штуцера сборников, предназначенные для выхода газообразного продукта, располагаются в верхней части аппарата. Штуцера для выхода жидкого продукта могут располагаться как в нижней, так и в верхней его части.

Диаметр воздушника выбирается из условия обеспечения выпуска воздуха, вытесняемого из сборника жидкостью при ее максимально возможном поступлении, при этом скорость газа в воздушнике

не должна превышать 15 м/с. Таким же образом определяется диаметр штуцера для дыхательного клапана.

Дренажные штуцера, как правило, устанавливаются в днище вертикального аппарата или на уровне нижней образующей обечайки горизонтального аппарата. При недостатке высоты для установки аппарата дренажный штуцер врезается сбоку и снабжается сифоном.

Для замера и регулирования уровня чаще всего применяются регуляторы уровня — камерные цилиндрические с поплавками (РУКУ). Для их установки на обечайке вертикальных аппаратов или на одном из боковых днищ горизонтального аппарата предусматриваются два штуцера с условным диаметром $D_y = 40$ мм.

Для обслуживания арматуры предусматриваются металлические площадки. Их форма и способ крепления зависят от взаимного расположения аппаратов. Все штуцера должны быть расположены так, чтобы обеспечить трубопроводную связь между аппаратами по кратчайшим путям и с минимальным числом поворотов.

Теплообменники. Значительную часть капиталовложений на оборудование химических предприятий составляют расходы на теплообменную аппаратуру.

По назначению теплообменная аппаратура делится на:

- холодильники;
- подогреватели;
- испарители;
- конденсаторы.

Кроме того, теплообменники подразделяются на рекуператоры и регенераторы. Рекуператорами называется теплообменная аппаратура, в которой движение теплоносителей является стационарным, т.е. оба потока теплоносителей проходят через аппарат одновременно.

Регенераторами называется теплообменная аппаратура, в которой два потока теплоносителей проходят через одно и то же пространство попеременно. В регенераторах тепло, передаваемое от одного из теплоносителей твердым стенкам, аккумулируется ими, а затем отдается второму теплоносителю, когда наступает его очередь движения через аппарат. Простейшая конструкция регенератора — это труба, через которую поступает сначала один теплоноситель справа налево, затем через нее же, только слева направо, другой теплоноситель. Передача тепла стенкам и отвод от них регулируются величинами входных температур. Это аппараты периодического действия. Большая часть теплообменной аппаратуры относится к рекуператорам.

Основными исходными данными для проектирования и выбора теплообменной аппаратуры являются следующие:

- назначение аппарата;
- расходы теплоносителей;
- температуры теплоносителей на входе и выходе из аппарата;

- физико-химические свойства потоков теплоносителей;
- схема движения потоков теплоносителей;
- допустимые потери давления в потоках;
- расчетная поверхность теплообмена и др.

Наиболее распространенным типом теплообменников являются кожухотрубчатые теплообменники, к основным достоинствам которых относятся: простота изготовления, надежность в эксплуатации, сравнительно высокая поверхность теплообмена при незначительных габаритах.

К недостаткам кожухотрубчатых теплообменников можно отнести их высокую металлоемкость и ограниченную длину труб (не более 9 м).

Существуют следующие разновидности кожухотрубчатых теплообменников:

- с неподвижными трубными решетками (Н);
- с температурным компенсатором на кожухе (К);
- с плавающей головкой (П);
- с U-образными трубами (У);
- с плавающей головкой и компенсатором (ПК).

При выборе конструкции теплообменника необходимо придерживаться следующих правил:

- теплоноситель с более высоким давлением направляют в трубное пространство;
- теплоноситель, способный вызывать коррозию металла, следует направлять по трубам во избежание коррозии корпуса аппарата;
- теплоноситель, загрязненный или способный давать твердые отложения, необходимо направлять с той стороны теплообмена, которая доступна для очистки;
- для улучшения теплообмена не всегда требуется увеличение скорости движения теплоносителя;
- более нагретый теплоноситель следует пропускать по трубам, так как при этом уменьшаются потери тепла в окружающую среду.

При выборе положения теплообменника (вертикальное или горизонтальное) следует иметь в виду, что вертикальные аппараты занимают меньшую площадь и отвод конденсата из трубного пространства конструктивно упрощается, однако горизонтальные аппараты легче обслуживать.

Кроме кожухотрубчатых в химических производствах используют другие типы теплообменной аппаратуры: теплообменники типа «труба в трубе», оросительные, погружные, воздушного охлаждения, спиральные, блочные и др.

Теплообменные аппараты типа «труба в трубе» имеют высокий коэффициент теплоотдачи, применяются для нагрева и охлаждения сред, находящихся под высоким давлением, имеют сравнительно небольшие гидравлические сопротивления межтрубного пространства.

К недостаткам этого типа теплообменников относится их высокая металлоемкость, трудности с очисткой кольцевого канала. Главным образом, эти теплообменники используются для охлаждения в системе «жидкость—жидкость» при небольших расходах. Иногда они применяются в качестве конденсаторов при больших давлениях в системе «жидкость—газ».

В химической промышленности используются оросительные теплообменники для охлаждения агрессивных сред, например в производстве серной кислоты. Они просты в изготовлении и могут быть изготовлены из кислотостойких и сравнительно дешевых материалов, например из кислотоупорного чугуна. Однако оросительные теплообменники малоэффективны, имеют высокую металлоемкость.

Погружные змеевиковые теплообменники используются для организации теплообмена между средами, одна из которых находится под большим давлением. Они состоят из плоских или цилиндрических змеевиков, погруженных в сосуд с жидкой средой. Другая жидкость или газообразная среда пропускается по трубам. Достоинствами этих теплообменников являются способность их к самокомпенсации температурных напряжений и низкое гидравлическое сопротивление. К недостаткам теплообменников погружного типа следует отнести сложность изготовления и монтажа.

Блочные теплообменные аппараты обладают высокой стойкостью к агрессивным средам (кислотам, щелочам, органическим и неорганическим растворителям). Это высокоэффективные аппараты, так как по теплопроводности графит в 4 раза превышает коррозионностойкую сталь. Однако низкая прочность на растяжение и изгиб ограничивают области их применения.

Основные способы интенсификации процесса теплообмена связаны с увеличением поверхности теплообмена или увеличением коэффициента теплоотдачи, рациональным подбором гидродинамики теплоносителей:

- поперечное омывание трубных пучков, расположенных в шахматном порядке, значительно турбулизируют поток, и ламинарный слой жидкости остается только на отдельных участках;
- установка распределительных камер с целью ликвидации застойных зон в межтрубном пространстве;
- применение труб как с наружным, так и с внутренним оребрением.

При проектировании необходимо учитывать, что спирали, диафрагмы, насадки, перегородки, которые используют для турбулизации потоков, способствуют увеличению гидравлического сопротивления.

Аппараты для разделения неоднородных систем. Неоднородные системы подразделяются на жидкие (эмульсии и суспензии) и газовые — аэрозоли (пыль, туманы, дым). Для разделения суспензий применяют

фильтры, для эмульсий — центрифуги и сепараторы, для разделения аэрозолей — аппараты сухой и мокрой пылеочистки и электрофильтры.

Фильтры. В фильтрах проводят процесс разделения неоднородных систем с помощью пористых перегородок, пропускающих одну из фаз системы и задерживающих другую.

В качестве фильтровальных перегородок используют различные ткани, проволочные и полимерные сетки, металлические, стеклянные, керамические пористые пластины и др.

Большое распространение получили фильтры периодического действия рамного типа благодаря простому устройству и возможности осуществлять фильтрацию при повышенном (до 0,5 МПа) давлении. Типичным представителем аппаратов данного типа является плиточный рамный фильтр-пресс, имеющий большую удельную поверхность и высокую производительность благодаря значительной движущей силе. Движущей силой процесса фильтрации является разность давлений над осадком и под фильтрующей перегородкой. Однако негерметичность, сложность и трудоемкость загрузки фильтра ограничивают область их использования. В основном рамные фильтр-прессы применяют для разделения малоконцентрированных суспензий, жидкая фаза которых или промывная жидкость не являются ядовитыми, пожароопасными и легколетучими веществами.

Меньшие размеры при той же поверхности фильтрации имеет камерный фильтр-пресс.

Существенным недостатком обычных рамных и камерных фильтр-прессов является длительность и трудоемкость выгрузки осадка, которая обычно проводится вручную. Поэтому, несмотря на простоту их конструкции и низкую металлоемкость, их заменяют автоматизированными камерными фильтр-прессами с горизонтальным и вертикальным расположением пакетов из фильтровальных плит. Основные преимущества фильтра — возможность фильтрации и отжима осадков при давлениях до 1,5 МПа и полная автоматизация процесса. Эти фильтры широко используются для установок очистки сточных вод.

К аппаратам непрерывного действия относится барабанный вакуум-фильтр, представляющий собой медленно вращающийся цилиндрический барабан с двойной стенкой. Одна из стенок перфорирована и снабжена фильтровальной перегородкой. Полость между стенками закрыта кольцевыми крышками и служит для сбора фильтрата, отводимого из фильтра по дренажным трубкам. В зависимости от назначения барабанные вакуум-фильтры изготавливают с различными углами погружения барабана (от 80 до 270°). Фильтры малого погружения в основном используются для легкофильтруемых суспензий; для труднофильтруемых используются фильтры с углом погружения около 200°; для низкоконцентрированных суспензий с волокнистой твердой фазой — фильтры с углом погружения 210–270°. Фильтры общего

назначения имеют угол погружения в пределах 135–145°. Основным недостатком этих фильтров является их громоздкость. В этом отношении более выгодными являются ячейковые дисковые вакуум-фильтры, в которых фильтрующая поверхность образована несколькими полыми дисками. Эти фильтры преимущественно применяются в крупнотоннажных производствах, горнорудной, металлургической и угольной промышленности.

Тарельчатые вакуум-фильтры применяются для разделения крупнозернистых быстро осаждающихся суспензий, так как направления фильтрации и отстаивания суспензии совпадают. Тарельчатые вакуум-фильтры в основном применяются для обезвоживания и промывки крупнозернистых концентратов каменного угля и других кристаллических продуктов. К недостаткам этих фильтров можно отнести их большие размеры и неравномерность промывки осадка из-за разной линейной скорости его движения в центральной и периферийной частях зоны промывки. Эти недостатки отсутствуют у ленточных вакуум-фильтров, область применения которых аналогична области применения тарельчатых вакуум-фильтров.

Ленточные вакуум-фильтры. Имеют примерно вдвое большую производительность по сравнению с барабанными фильтрами и широко используются в химической промышленности.

Производительность барабанного фильтра, работающего под давлением, в 1,5–2 раза превышает производительность обычного барабанного фильтра. Кроме того, использование барабанных фильтров под давлением позволяет снизить остаточное влагосодержание осадка и расход промывной жидкости. Полная герметичность аппарата позволяет использовать его для разделения суспензий, жидкая фаза которых представляет собой легкокипящее или ядовитое вещество.

Основными исходными данными для расчета или выбора фильтра являются следующие:

- характеристика суспензий (физико-химические свойства, концентрация, крупность и плотность твердой фазы, свойства жидкой фазы, характер образующегося осадка и др.);
- условия работы (непрерывный или периодический процесс);
- рабочая температура и давление;
- свойства и толщина осадка;
- категория исполнения аппарата по возможности обработки в нем взрывоопасных и токсичных веществ;
- конструкционный материал и материал фильтрующей перегородки;
- степень автоматизации и механизации и др.

Кроме того, для окончательного выбора фильтра необходимо иметь сведения об опыте применения данного фильтра в аналогичных условиях и производствах.

Центрифуги. Центрифугирование — это процесс механического разделения неоднородных систем в поле центробежных сил, создаваемых во вращающемся барабане центрифуги. В центрифугах разделяют самые разнообразные неоднородные системы: суспензию поливинилхлоридной смолы, сырую нефть, смеси кристаллов солей с маточными растворами, шламы, смазочные и растительные масла и др.

Центрифуги бывают двух типов: осадительные и фильтрующие. В осадительных центрифугах разделение суспензий или эмульсий происходит осаждением (или всплыванием) взвешенных в жидкости твердых частиц или капель другой жидкости под действием центробежных сил.

Фильтрующие центрифуги — это фильтры, используемые для разделения суспензий, в которых движущая сила создается центробежными силами, действующими на вращающуюся в барабане жидкость.

В химической промышленности используются центрифуги с пульсирующей выгрузкой осадка для разделения суспензий с кристаллической твердой фазой и при обработке волокнистых материалов. Главные преимущества этих центрифуг — высокая производительность и непрерывность работы. Они выпускаются одно-, двух- и многокаскадными.

Осадительные центрифуги со шнековой выгрузкой осадка предназначены для разделения суспензий с нерастворенной твердой фазой. Это центрифуги непрерывного действия, их применяют для обезвоживания кристаллических и зернистых продуктов, для классификации материалов по крупности, а также для осветления суспензий малой концентрации.

Центрифуги непрерывного действия с инерционной выгрузкой осадка работают под действием составляющих инерционных, центробежных и вибрационных сил. Основное отличие их от центрифуг со шнековой выгрузкой заключается в отсутствии каких-либо выгружающих устройств.

Осадительные сверхцентрифуги (скоростные), предназначенные для разделения стойких эмульсий и осветления тонких низкоконцентрированных суспензий с размером твердых частиц от 0,1 мкм, называются сепараторами.

В зависимости от назначения сепараторы делятся на разделяющие и осветляющие, однокамерные и многокамерные, при этом многокамерные пригодны для классификации суспензий по размерам частиц.

Для сгущения, осветления и классификации суспензий в химической, нефтеперерабатывающей и горнорудной отраслях промышленности, а также в системах очистки промышленных и бытовых сточных вод широко используются гидроциклоны.

Гидроциклоны — это аппараты, в которых разделение жидких систем происходит под действием центробежных сил, возникающих в закрученном потоке жидкости.

По назначению гидроциклоны делятся на классификаторы, сгустители и разделители.

Эффективность работы гидроциклона зависит от многих факторов, которые необходимо учитывать при выборе типа аппарата:

- диаметр конуса (с увеличением диаметра увеличивается его производительность, однако качественные показатели работы ухудшаются);
- диаметры питающего, сливного и разгрузочного патрубков;
- характеристика эмульсий и суспензий;
- давление на входе;
- концентрация и размер частиц твердой фазы в исходном продукте;
- разность плотностей твердой и жидкой фаз и др.;
- режимные параметры процесса.

Для увеличения производительности гидроциклона применяют одно- и двухступенчатые батарейные гидроциклоны.

Пылеочистное оборудование. Многие виды химического оборудования (сушилки, смесители, диспергаторы и др.) не могут работать без эффективной системы, предназначенной для очистки газов от взвешенных в них твердых частиц или капель жидкостей.

Различают три вида аэрозолей — пыль, туман и дым. Размеры частиц пыли 3–70 мкм. Она образуется при сушке, дроблении, транспортировке сыпучих материалов. Дым получается при сгорании топлива или конденсации паров, при этом образуются твердые и жидкие частицы размером 0,3–5,0 мкм. Дисперсная фаза тумана представляет собой капельки жидкости также размером 0,3–5,0 мкм.

С целью охраны окружающей среды промышленные газы очищают от взвешенных частиц. Кроме того, газы очищают с целью улавливания ценных продуктов или вредных примесей, которые затрудняют последующую его переработку.

Используются следующие способы разделения: осаждение частиц в гравитационном, электрическом и центробежном поле; фильтрование запыленных газов через пористые перегородки; улавливание частиц жидкостью (мокрая очистка), абсорбция.

Для выделенных твердых частиц из запыленного газа под действием центробежных сил используют циклоны. В химической промышленности используются различные конструкции циклонов. Для обеспечения заданной производительности часто используют не один, а несколько параллельно работающих циклонов — групповые и батарейные циклоны. Использование нескольких циклонов меньшего диаметра вместо одного — большего — предпочтительнее, так как при одинаковой линейной скорости газа в циклоне малого диаметра развиваются большие центробежные силы и обеспечивается лучшее пылеулавливание. В электрофильтрах для отделения твердых частиц из газа используют осаждение их в электростатическом поле.

Электрофильтры имеют множество труб круглого или шестигранного сечения, установленных в корпусе аппарата. Вместо труб можно использовать сетки, решетки и пластины из металла. Проходя по трубам или пластинам, частицы приобретают отрицательный заряд и осаждаются на положительно заряженных пластинах или трубах. Для удаления пыли фильтр отключают от источника напряжения, а трубчатые или плоские электроды встряхивают. Электрофильтры используют для наиболее полной очистки газа от мельчайших частичек пыли и капель размером от 0,005 мкм. Эти аппараты применяют, например, для извлечения ценных металлов при переработке полиметаллических руд, в производстве серной кислоты для очистки газа от огарковой пыли, мокрые циклоны применяются для улавливания капелек кислоты и примесей из газа, поступающего в контактное отделение.

Газовые неоднородные системы можно разделить фильтрованием через пористые перегородки, задерживающие взвешенные твердые частицы и пропускающие сплошную фазу. В химической промышленности наиболее распространены рукавные фильтры, в которых используются фильтровальные материалы из натуральных и синтетических волокон, работающие при температуре не выше 250 °С и обладающие хорошей коррозионной стойкостью. В связи с этим для очистки горючих и агрессивных газов от пыли применяют керамические и порошковые фильтры, обладающие высокой термо- и кислотостойкостью.

Мокрые фильтры или скрубберы — это аппараты мокрой очистки газов от растворенных вредных примесей и взвешенных твердых частиц. Очистка газов происходит за счет прилипания твердых частиц к поверхности жидкости с последующим переходом их в жидкую фазу. Мокрые пылеуловители отличаются сравнительно небольшой стоимостью и обычно более эффективны, чем сухие.

Конструкции аппаратов мокрой очистки весьма разнообразны: полые форсуночные скрубберы, барботажные и пенные аппараты, аппараты ударно-инерционного действия, орошаемые циклоны, скоростные промыватели и др.

При выборе типа аппарата для пылеочистки необходимо учитывать следующие факторы:

- взрывоопасность и агрессивность пыли;
- размер частиц пыли;
- концентрация пыли;
- нужная степень удаления частиц определяется санитарно-гигиеническими нормами для чистоты атмосферного воздуха либо условиями работы технологического оборудования;
- температура, влажность, скорость газа;
- наличие влаги и агрессивных компонентов в газах, их количество и температура;

— объем аппарата и скорость потока, предпочтительнее более компактные аппараты, несмотря на их большую энергоемкость;

— необходимо учитывать возможности и особенности пылеуловителя;

— гидравлическое сопротивление и возможности автоматизации и др.

Таким образом, при выборе типа установки для пылеочистки необходимо, наряду с вышеперечисленными факторами, учитывать технико-экономические показатели и специфику производств.

Дробилки и мельницы. В химико-технологических процессах измельчение (диспергирование) твердой фазы производится с целью:

— уменьшения размеров кусков твердых материалов (исходное горно-химическое сырье, обжиг и др.);

— раскрытия зерен чистых включений, входящих в состав сростков перед процессами механического обогащения продуктов;

— увеличения свободной наружной поверхности зерен твердого материала перед операциями растворения, экстрагирования, химического взаимодействия, и т. д.

В зависимости от размеров исходного и измельченного материала различают несколько классов измельчения (табл. 15.1).

Для характеристики измельченного материала используют линейную степень измельчения $i = d_n/d_k$; объемную степень измельчения $i' = d_n^3/d_k^3$; удельную поверхность, фракционный (гранулометрический состав), характеристику по верхнему ($-d$) и нижнему ($+d$) пределу.

В зависимости от физико-химических свойств материалов существуют четыре основных метода измельчения: раздавливанием, раскалыванием, истиранием и ударом.

Для крупного и среднего дробления используются щековые, конусные и зубовалковые дробилки. Измельчение в этих дробилках

Таблица 15.1. Классы измельчения

Класс измельчения	Размер кусков, мм	
	исходных	полученных
Дробление:		
крупное	1000	250
среднее	250	20
мелкое	20	1–5
Помол:		
грубый	1–5	0,1–0,04
средний	0,1–0,04	0,015–0,005
тонкий	0,1–0,04	0,005–0,001
коллоидный	<0,1	<0,001

происходит в основном за счет раскалывания и размалывания. Эти аппараты позволяют получить измельченный материал с размером частиц до 20 мм.

Измельчающие машины истирающе-раздавливающего действия — это бегуны, гладкие валки. Измельченный материал имеет размер частиц до 40 мкм и ниже. Для получения более тонкодисперсного материала используются мельницы — барабанные (шаровые, стержневые) и газоструйные. Измельчение материала происходит за счет удара и истирания.

Высокая степень измельчения не может быть получена в одном аппарате или в нескольких аппаратах одной конструкции. Процесс измельчения чаще всего является процессом многостадийным, и каждой стадии измельчения отвечает своя оптимальная степень измельчения.

На практике установлено, что в аппаратах доля крупного и среднего дробления (при кусках более 50 мм), степень измельчения (i) составляет 2–3, для мелкого дробления (от 50 до 5 мм) — $i = 3+5$. При более тонком измельчении — $i = 6+8$. Зная требуемую степень измельчения, с учетом указанных конкретных степеней измельчения, можно определить число стадий процесса измельчения.

Все технологические схемы измельчения должны быть построены так, чтобы сократить степень возможного переизмельчения продукта.

Во-первых, желательно сразу, до начала процесса, удалить из исходного сырья ту его часть, которая представляет собой уже готовый продукт, т. е. все зерна целевой фракции, и уже переизмельченные зерна. Это сократит количество измельчаемого сырья и предотвратит неоправданные расходы энергии на переизмельчение целевого продукта и на бессмысленное дальнейшее измельчение уже переизмельченной фракции. Для этого целесообразно прибегнуть к предварительной классификации исходного материала по крупности частиц (рис. 15.1), на измельчение должен поступать, по возможности, только недоизмельченный продукт.

Во-вторых, режим измельчения должен быть построен так, чтобы измельченный материал не задерживался на длительный срок в измельчительных установках. Тогда полученный продукт не будет доизмельчаться и переизмельчаться (рис. 15.1).

Однако сокращение времени пребывания частиц в измельчающем устройстве делает более вероятным прохождение недоизмельченных частиц через весь аппарат без требуемой степени измельчения. Поэтому из аппарата может выходить продукт со значительным содержанием недоизмельченной фракции. В этом случае на выходе из аппарата необходимо поставить классифицирующее устройство, отделяющее готовый продукт от недоизмельченной фракции. Выделенная недоизмельченная фракция будет поступать на повторное измельчение.

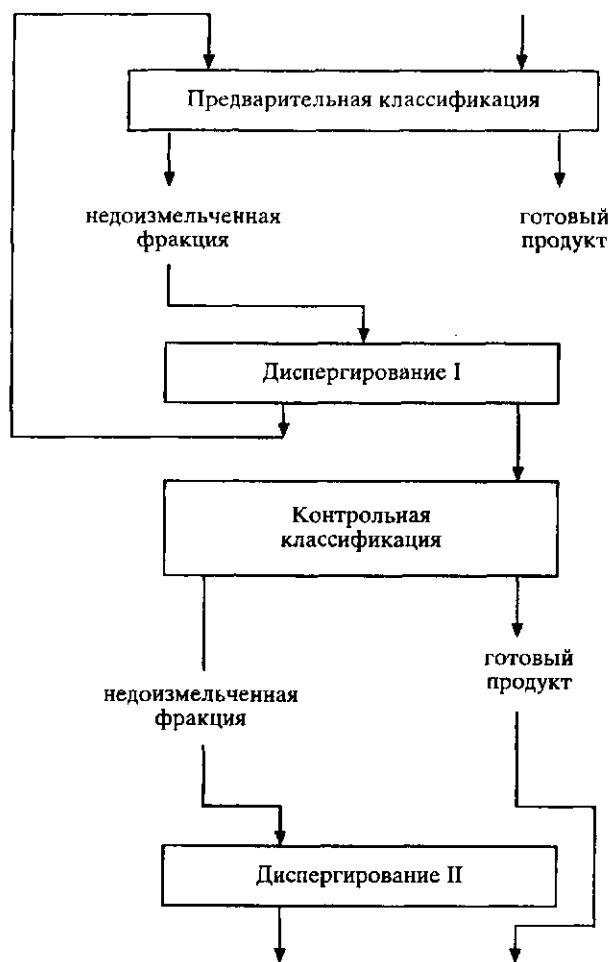


Рис. 15.1. Схема многостадийного диспергирования твердой фазы с контрольной классификацией продукта

Выбор той или иной схемы измельчения (аппаратов для измельчения) зависит от следующих факторов:

- физико-химические свойства измельчаемого материала (твёрдость, хрупкость, налипание, сыпучесть, насыпной вес и др.);
- размер частиц исходного материала;
- степень измельчения;
- степень использования полезного объема измельчительных установок;

— данные по производительности рекомендуемых измельчителей и др.

Измельчители можно разделить на следующие основные группы:

- 1) раскалывающего и разламывающего действия;
- 2) раздавливающего действия;
- 3) истирающе-раздавливающего действия;
- 4) ударного действия;
- 5) ударно-истирающего действия;
- 6) коллоидные измельчители.

В основу предлагаемой классификации измельчителей положен главный способ, которым в нем измельчается материал.

Измельчители раскалывающего и разламывающего действия:

- щековые дробилки;
- конусные дробилки;
- зубовалковые дробилки.

Измельчители раздавливающего действия:

- гладковалковые дробилки;
- роliko-кольцевые мельницы:
 - горизонтальные;
 - вертикальные.

Измельчители истирающе-раздавливающего действия:

- жерновые мельницы;
- бегуны;
- катково-тарельчатые мельницы;
- шаро-кольцевые мельницы;
- бисерные мельницы.

Измельчители ударного действия:

- молотковые мельницы;
- дезинтеграторы и дисмембраторы;
- центробежные мельницы;
- барабанные мельницы;
- газоструйные мельницы.

Измельчители ударно-истирающего действия:

- вибрационные мельницы;
- планетарные мельницы;
- гироскопические мельницы.

Коллоидные мельницы:

- конусные мельницы;
- бильные (кавитационные) мельницы;
- виброкавитационные мельницы;
- реактроны.

Сушилки. Сушка — это процесс удаления влаги из твердого (пастообразного) материала путем испарения. Сушку материалов можно проводить естественным и искусственным способом. Естественная сушка

на открытом воздухе малоэффективна, так как требует больших площадей, является весьма продолжительной и зависит от времени года и влажности воздуха.

Наиболее эффективным способом является искусственная сушка, производимая в специальных устройствах — сушилках, в которых сушильный агент, поглотивший пары влаги, отводится от поверхности высушиваемого материала при помощи вентиляторов, инжекторов и других устройств.

Сушилки, применяемые в химической промышленности, обычно классифицируются по способу подвода теплоты к высушиваемому материалу:

— конвективные (для сушки материалов в слое, барабанные, для сушки материалов в режиме псевдооживления и фонтанирующего слоя, распылительные, в режиме пневмотранспорта и др.);

— кондуктивные (полочные, вальцовые, вакуумные, сушильные шкафы и др.);

— специальные (высокочастотные, радиационные, сублимационные).

Большое распространение получили конвективные сушилки, в которых в качестве сушильного агента используют топочные газы, воздух или смеси воздуха и топочных газов. Основным способом передачи тепла в этом случае является конвекция.

В кондуктивных сушилках необходимая для сушки теплота передается теплоносителем влажному материалу через разделяющую их стенку. Здесь основной способ передачи тепла — теплопроводность.

Специальные сушилки являются дорогостоящими и применяются реже, чем обычные конвективные или кондуктивные сушилки.

Полочная и камерная сушилки периодического действия широко используются для сушки различных порошкообразных материалов — центрифугированного осадка, пигментов, силикатных материалов (цемент, глина и др.).

Для сушки термочувствительных кристаллических материалов, а также крупных изделий (например: кирпич, керамика, фарфор, осадок вискозы, пидоматериалы и др.) применяются полочные вакуум-сушилки периодического действия.

Туннельные полочные сушилки непрерывного действия широко применяются для сушки твердых материалов и изделий разных форм и размеров, например на заводах строительных материалов, керамических изделий, производствах вискозы и др.

Распылительные сушилки нашли широкое применение для сушки эмульсий, суспензий, шламов, экстрактов и других материалов, в том числе в производстве минеральных удобрений и солей.

Вращающийся сушильный барабан — недорог, работает в широком интервале мощностей, используется для сушки материалов различных

по степени дисперсности и природе, но не мелких и не чувствительных к нагреву.

Вальцовые сушилки, работающие под вакуумом или при атмосферном давлении, применяются для сушки паст, шламов, суспензий, отработанных шелоков, каучукового латекса и др.

Для того чтобы правильно выбрать сушильное оборудование, необходимо учитывать следующие факторы:

— свойства высушиваемого материала (размер частиц, агрессивность, токсичность, воспламеняемость, абразивные свойства, физические характеристики сухого и влажного материала);

— сушильные характеристики материала (начальное и конечное влагосодержание, тип влаги, допускаемая температура сушки, вероятная продолжительность сушки);

— подача материала в сушилку и выгрузка из нее (часовая производительность, непрерывный или периодический процесс и т.д.);

— качество продукта (усадка, пересушивание, равномерность распределения остаточной влаги, разложение продукта, температура, степень измельчения при сушке, насыпная плотность и др.);

— проблемы регенерации пыли и растворителя;

— условия на месте предполагаемой установки аппарата (занимаемое пространство, наличие топлива, температура, влажность и чистота воздуха, способ подачи влажного материала и разгрузки и др.).

15.2. ТРАНСПОРТНЫЕ СРЕДСТВА

Успешная работа химического предприятия во многом зависит от четкой работы промышленного транспорта. Промышленный транспорт делится на две основные группы: внешний и внутренний.

Внешний транспорт — предназначен для доставки на предприятие сырья, полуфабрикатов, топлива, отправки готовой продукции и вывоза с предприятия отходов производства. Внешнезаводские транспортные операции осуществляются следующими видами транспорта: железнодорожным, речным, автодорожным, воздушным.

Внутренний или внутризаводской транспорт — предназначен для распределения поступающих грузов, полуфабрикатов и готовой продукции между цехами и складами, между отдельными агрегатами и рабочими местами согласно технологической схеме. Внутризаводские транспортные операции осуществляются местным железнодорожным и автомобильным транспортом, а также различными подъемно-транспортными машинами. На предприятиях химической промышленности транспортируются грузы различного агрегатного состояния: твердые штучные, кусковые, зерновые, порошкообразные, пастообразные, жидкие и газообразные.

15.2.1. Классификация транспортных средств для твердых материалов

По способу передачи усилия транспортируемому материалу транспортные средства делятся на:

- машины, которые перемещают материал под действием механической силы, передаваемой от привода;
- гравитационные устройства, в которых груз перемещается под действием силы тяжести;
- пневматические и гидравлические установки, в которых материал перемещается с помощью потока воздуха или жидкости.

По направлению перемещения транспортируемого материала различают:

- машины, способные перемещать материал по прямому горизонтальному или слегка наклонному (до 30°) участку (ленточные, пластинчатые, скребковые транспортеры);
- машины, перемещающие грузы по криволинейному или наклонному участку (скребковые, винтовые конвейеры и др.);
- машины, транспортирующие материал прямолинейно под большим углом к горизонту или вертикально (элеваторы, винтовые конвейеры специального исполнения);
- устройства, способные перемещать грузы только по наклонному участку с отрицательным углом наклона к горизонту (гравитационные установки, пневматические желоба, транспортные трубы);
- установки, способные транспортировать материал в любом направлении, под любым углом (пневмотранспорт, гидротранспорт).

Для транспортировки зерновых, пылевидных, кусковых материалов и штучных грузов широкое распространение получили ленточные транспортеры. Ленточные конвейеры — это машины непрерывного транспорта, перемещающие груз на непрерывной ленте, которая является тяговым рабочим органом.

Основными достоинствами ленточных транспортеров являются:

- простота конструкции и высокая надежность;
- широкий диапазон производительностей (от 2,5 до 560 кг/с);
- значительная длина транспортеров (до 3,5 км).

Однако эти транспортные устройства непригодны для перемещения сильнопыляющих, налипающих и горячих (>90 °С) материалов. Транспортировка материалов возможна лишь по прямолинейному участку и с незначительным углом наклона (не более 18°).

Для транспортировки сыпучих, зернистых и мелкокусковых материалов (колчедан, аммофос, суперфосфат, известь и др.) на сравнительно небольшие расстояния (не более 100 м) под большим (до 60°) углом наклона участка используются скребковые транспортеры.

Скребковые транспортеры — это машины для непрерывного транспорта сыпучих материалов с помощью скребков, укрепленных на одной или двух тяговых цепях, движущихся по желобу или по трубе.

К достоинствам данной конструкции транспортеров можно отнести следующее:

- простота конструкции и возможность загрузки и выгрузки материала в любой точке по длине желоба;
- возможность совмещения транспортировки материала с другими технологическими операциями (охлаждение, промывка, нагревание);
- герметичность;
- значительный угол наклона (до 60°).

Однако повышенный расход энергии и износ скребков и желоба, а также малая длина перемещения и возможность измельчения крупного груза ограничивают применение скребковых транспортеров.

Для транспортировки зерновых, а также пастообразных материалов используют винтовые конвейеры (шнеки), в которых перемещение и перемешивание материалов происходит при помощи винта. В зависимости от свойств материала и назначения шнека используют винты разной конструкции. Например, для транспортировки порошкообразных и мелкокусковых материалов применяют сплошные винты, а для налипающих материалов — ленточные и лопастные.

К основным достоинствам винтовых конвейеров относятся:

- простота конструкции, надежность работы;
- герметичность;
- возможность проведения операции сушки, растворения и кристаллизации;
- большой (до 90°) угол наклона.

К недостаткам винтовых конвейеров следует отнести: повышенный расход энергии, износ винта, небольшая (до 40 м) длина участка перемещения, истирание и дробление материала, а также чувствительность к перегрузкам.

Для перемещения сыпучих материалов и штучных грузов в вертикальном направлении или под большим (более 60°) углом используют ковшовые и лопаточные элеваторы.

Достоинство ковшовых элеваторов в следующем:

- малые габаритные размеры;
- широкий диапазон производительности (от 5 до 600 м³/ч);
- возможность совмещения технологических операций (обезвоживание, сушка, охлаждение);
- высота подъема до 60 м.

Выбор типа элеватора зависит от его назначения и свойств транспортируемого материала. Широкое распространение на химических предприятиях для транспортировки сыпучих материалов получили

установки пневмотранспорта, в которых материал перемещается по трубам струей воздуха.

К основным достоинствам этих установок следует отнести следующие:

- полная герметичность и надежность;
- высокая скорость транспортировки;
- возможность перемещения пылевидных, гигроскопических и пожароопасных материалов;
- незначительные потери материала.

Однако надо отметить, что установки пневмотранспорта не пригодны для перемещения влажных и абразивных материалов.

Пневматические установки делят на всасывающие, нагнетательные и смешанные.

Всасывающие — это установки, в которых материал перемещается по трубам при давлении воздуха ниже атмосферного (до 0,01 МПа). Материал через сопло вместе с воздухом засасывается в трубопровод. Основное количество материала отделяется в разделителе, затем в циклоне и в фильтре. В установках этого типа наблюдается большой расход энергии при всасывании, главным образом, из-за малой концентрации твердой фазы в воздухе (10 кг/кг) и высокой скорости воздуха (20–30 м/с).

Нагнетательные — это установки, в которых материал перемещается по трубам сжатым до 0,8 МПа воздухом. Установки нагнетательного типа более экономичны, концентрация твердой фазы допускается до 100 кг/кг; возможно перемещение материала на большие расстояния (до 2000 м).

Установки смешанного типа — это установки, в которых часть трубопровода работает под разрежением, а другая часть — под давлением.

Любая установка пневмотранспорта состоит из загрузочного и разгрузочного устройства, трубопровода, аппаратов для очистки воздуха (циклоны, фильтры) и воздуходувной машины (вакуумный насос, воздуходувка или компрессор).

Основными исходными данными для выбора и расчета транспортных устройств являются:

- физико-химические характеристики насыпных грузов (дисперсность, размер кусков (зерен), удельный и насыпной вес, влажность, угол естественного откоса, абразивность);
- токсичность, пожароопасность и взрывоопасность материала;
- температура материала;
- возможность совмещения разных технологических операций (охлаждение, сушка, доизмельчение и др.);
- траектория перемещения материала;
- производительность;
- режим работы.

15.2.2. Машины для транспортировки жидкостей и газов

Насосами называются машины, предназначенные для перемещения жидкостей (газов) и сообщения им энергии.

Работающий насос преобразует механическую энергию двигателя в энергию перемещаемой жидкости, увеличивая ее давление.

Перемещение жидкостей осуществляется следующими насосами:

- объемными — путем вытеснения жидкости из замкнутого пространства насоса телами, движущимися возвратно-поступательно или вращательно;

- лопастными или центробежными — за счет центробежной силы, возникающей в жидкости при вращении лопастных колес;

- вихревыми — за счет интенсивного образования и разрушения вихрей, возникающих при вращении рабочего колеса;

- струйными — за счет движущейся струи воздуха, воды или пара;

- газлифтами (эрлифтами) — пневматическими подъемниками, в которых используется сжатый воздух или технический газ;

- монтежу и сифонами — перемещение жидкости под давлением воздуха, пара или газа.

Компрессоры — это машины, предназначенные для перемещения газа и повышения его давления.

Компрессорные машины, в зависимости от создаваемой степени сжатия, т.е. отношения давления на выходе из нагнетательного патрубка к давлению на входе во всасывающий патрубок и наличия охлаждения газа в процессе сжатия, делятся на три класса:

- вентиляторы (степень сжатия 1–1,1);

- газодувки (степень сжатия 1,1–4);

- компрессоры (степень сжатия более 4).

Наибольшее распространение в химической промышленности получили лопастные машины для транспортировки жидкостей и газов, так как они обладают рядом преимуществ перед поршневыми:

- более равномерная подача жидкости и газа;

- простота устройства и компактность;

- надежная работа при небольших давлениях и высокой производительности;

- возможность перекачивания агрессивных жидкостей и жидкостей (газов), содержащих твердые частицы.

К недостаткам центробежных машин следует отнести сравнительно небольшой КПД и некоторое уменьшение производительности при увеличении напора. Однако, несмотря на отмеченные недостатки, центробежные машины постепенно вытесняют поршневые в области умеренных давлений.

Поршневые машины применяются, главным образом, когда требуется перекачивать небольшие количества жидкости под большим (до 15 МПа и более) давлением.

Для транспортировки больших количеств жидкости с небольшими напорами (до 10–15 м) применяют осевые (пропеллерные) насосы. Осевые насосы имеют высокий КПД, компактны, быстроходны и могут использоваться для перекачивания загрязненных и кристаллизующихся жидкостей.

Осевые компрессоры применяют для сжатия любых газов при больших производительностях и относительно высоких давлениях.

Для перекачивания высоковязких жидкостей, топлив, нефтепродуктов в области подач до 300 м³/ч и давлений до 20 МПа применяют винтовые насосы, эти машины компактны, бесшумны, быстроходны, их КПД составляет 0,75–0,8.

Для перекачивания вязких жидкостей, не содержащих твердых примесей, при высоких давлениях и производительности 300–360 м³/ч используют шестеренные насосы.

Пластинчатые насосы используются для транспортировки чистых, без твердых примесей, жидкостей при умеренных давлениях и производительности 300–350 м³/ч.

Вихревые насосы — просты, компактны и используются для перекачки маловязких жидкостей с напором до 250 м и сравнительно высокой производительностью.

Поршневые компрессоры высокого давления используются в технологических схемах синтеза технических газов, для обдувки поверхностей нагрева котельных агрегатов и др.

Струйные насосы, монтежу, подъемники чаще всего используются в тех случаях, когда недопустимо наличие движущихся и трущихся частей при перекачивании агрессивных и пожароопасных жидкостей.

Выбор насоса должен производиться для конкретных условий работы на основе гидравлического расчета с учетом экономических требований и свойств транспортируемой жидкости или газа.

БИБЛИОГРАФИЧЕСКИЙ СПИСОК

1. АвтоКад версии 12: Справочное руководство. — М.: Autodesk, 1992. — 661 с.
2. АвтоКад: справочник команд / Под ред. Ю. Чигарева. — Казань: Гармония комьюникейшнз, 1994. — 336 с.
3. Автокад. Полезные рецепты / Под ред. М.Н. Кмеллера. — М.: Радио и связь, 1994. — 208 с.
4. Автолисп версия 12: Руководство программиста. — М.: Autodesk, 1992. — 251 с.
5. *Альперт Л.З.* Основы проектирования химических установок. — М.: Высшая школа, 1976. — 272 с.
6. *Альперт Л.З.* Основы проектирования химических установок биотехнологии. — М.: Химия, 1989. — 208 с.
7. *Арис Р.* Анализ процессов в химических реакторах / Пер. с англ.: Под ред. И.И. Иоффе. — М.: Химия, 1967. — 328 с.
8. Архитектурное проектирование промышленных зданий и сооружений / Под ред. Н.С. Фисенко, И.С. Николаева. — М.: Стройиздат, 1964. — 628 с.
9. Архитектура промышленных предприятий, зданий и сооружений: Справочник проектировщика / Под ред. Н. Кима. — М.: Стройиздат, 1990. — 638 с.
10. *Аугер В.* AutoCad 11.0. — Киев: Торгово-издательское бюро ВНУ, 1993. — 320 с.
11. *Атрощенко В.И.* и др. Методы расчета по технологии связанного азота. — Харьков: Изд-во ХГУ, 1960.
12. *Бакланов Н.А.* Трубопроводы в химической промышленности. — Л.: Химия, 1970. — 33 с.
13. *Бакластов А.М.* Проектирование, монтаж и эксплуатация тепло- и массообменных установок. — М.: Высшая школа, 1981. — 426 с.
14. *Барановский И.В., Коваленко Л.М., Ястребенецкий А.Р.* Пластинчатые и спиральные теплообменники. — М.: Машиностроение, 1973. — 240 с.
15. *Балаев Г.А.* Производство антикоррозионных работ. — М.: Высшая школа, 1973. — 383 с.

16. Батунер Л.М. Процессы и аппараты органического синтеза и химической технологии. — М.: Машиностроение, 1966. — 324 с.
17. Батунер Л.М., Позин М.Е. Математические методы в химической технике. — М.: Химия, 1968. — 586 с.
18. Безденежных А.А. Инженерные методы составления уравнений скоростей реакций и расчета кинетических констант. — Л., 1973. — 256 с.
19. Беннет К.О., Майерс Дж.Е. Гидродинамика, теплообмен и массообмен / Пер. с англ. — М.: Недра, 1966. — 726 с.
20. Борозденков В.И. Вакуум-насосы в химической промышленности. — М.: Машиностроение, 1964. — 100 с.
21. Бочкарев В.В., Ляков А.А. Оптимизация процессов химической технологии органических веществ: Учеб. пособие. — Томск: Изд-во ТПУ, 1995. — 96 с.
22. Беркман Б.Е. Основы технологического проектирования. — М.: Химия, 1970. — 320 с.
23. Бергхаузер Т., Шлиа П. Система автоматизированного проектирования AutoCad: Справочник. — М.: Радио и связь, 1989. — 256 с.
24. Бесков С.Д. Технохимические расчеты. — М.: Химия, 1966. — 288 с.
25. Бесчастнов М.В. Взрывоопасность и противоаварийная защита химико-технологических процессов. — М.: Химия, 1983. — 472 с.
26. Богатков Л.Г. Гуммирование химического оборудования. — М.: Химия, 1977. — 246 с.
27. Брайнес Я.М. Введение в теорию и расчеты химических и нефтехимических реакторов. — 2-е изд., перераб. и доп. — М.: Химия, 1976. — 232 с.
28. Бугрименко Г.А., Лямке В.Н., Шейнбокене Э.-Л.С. Автоматизация конструирования на ПЭВМ с использованием системы AutoCad. — М.: Машиностроение, 1993. — 336 с.
29. Валы и оси. Конструирование и расчет / Серенсен С.В., Громан М.Б., Когаев В.П., Шнейдерович Р.М. — М.: Машиностроение, 1979. — 320 с.
30. Ведерников М.И. Техника безопасности при производстве, хранении и транспортировании аммиака. — М.: Химия, 1978. — 128 с.
31. Версия 11 построена на прочном фундаменте // Мир САПР. — 1991. № 1. — С. 15–18.
32. Ветохин В.Н., Бояринов А.И., Кафаров В.В. Программирование и вычислительные методы в химии и химической технологии. — М.: Наука, 1972. — 387 с.
33. Викторов М.М. Методы вычисления физико-химических величин и прикладные расчеты. — Л.: Химия, 1977. — 360 с.
34. Вихман Г.Л., Круглов С.А. Основы конструирования аппаратов и машин нефтеперерабатывающих заводов. — М.: Гостоптехиздат, 1962. — 295 с.

35. Воробьева Г.Я. Коррозионная стойкость материалов в агрессивных средах химических производств. — М.: Химия, 1975. — 815 с.
36. Вредные вещества / Под ред. Н.В. Лазарева, Э.Н. Левинской. — Л.: Химия, т. 1. 1976. — 590 с.; т. 2. 1976. — 623 с.
37. Вэйлас С. Химическая кинетика и расчеты промышленных реакторов / Под ред. П.А. Семенова. — 2-е изд., перераб. и доп. — М., 1967. — 416 с.
38. Геснер Р., Бойс Дж. Автокад для начинающих. Ч. 1. — Казань: Гармония комьюникейшнз, 1993. — 290 с.
39. Гейснер Р., Бойс Дж. Автокад для начинающих. Ч. 2. — Казань: Гармония комьюникейшнз, 1993. — 290 с.
40. Гельперин Н.И. Основные процессы и аппараты химической технологии. — М.: Химия, 1981. — 610 с.
41. Генкин А.Э. Оборудование химических заводов. — М.: Высшая школа, 1978. — 272 с.
42. Гиммельфарб А.Я. Проектирование складов в промышленных узлах. — М.: ЦБТИМС, 1967. — 267 с.
43. Гладков С.А. Программирование на языке АвтоЛисп в системе АвтоКад. — М.: ДИАЛОГ-МИФИ, 1996. — 288 с.
44. Гладков С.А., Кречко Ю.А. Курс практической работы с системой AutoCad 10. — М.: Диалог-МИФИ, 1992. — 288 с.
45. Головачевский Ю.А. Оросители и форсунки скрубберов химического машиностроения. — М.: Химия, 1973. — 215 с.
46. Глуховский Р. Автокад 12-174 новые возможности // Монитор. — 1993. — Спец. вып. — С. 36–39.
47. Гринберг Я.И. Проектирование химических производств. — М.: Химия, 1970. — 268 с.
48. Громов А. Автокад или культурная революция в среде научно-технического прогресса // Монитор-Аспект. — 1993. — № 1. — С. 78–80.
49. Грувер М., Зиммерс Э. САПР и автоматизация производства. — М.: Мир, 1978. — 520 с.
50. Демидов С.В. Общественные здания в социальной и архитектурно-планировочной структуре промышленных предприятий / Архитектура СССР. — 1968. — № 4. — С. 246–322.
51. Денбиг К.Г. Теория химических реакторов / Пер. с англ.; Под ред. Н.М. Жаворонкова. — М.: Наука, 1968. — 192 с.
52. Джамп Д. AutoCad. Программирование. — М.: Радио и связь, 1992. — 336 с.
53. Дидушинский Я. Основы проектирования каталитических реакторов / Пер с польск.; Под ред. М.Г. Слинько и Г.С. Яблонского. — М.: Химия, 1972. — 376 с.
54. Домашнев А.Д. Конструирование и расчет химических аппаратов. — М.: Машиностроение, 1961. — 624 с.
55. Дыбина П.В. Расчеты по технологии неорганических веществ. — М.: Высшая школа, 1967.

56. *Дытнерский Ю.И.* Основные процессы и аппараты химической технологии. — М.: Высшая школа, 1991. — 408 с.
57. *Егоров М.Е.* Основы проектирования машиностроительных заводов. — М.: Высшая школа, 1969. — 628 с.
58. *Зверьков Б.В.* Расчет и конструирование трубопроводов: Справочное пособие. — Л.: Машиностроение, 1979. — 246 с.
59. *Зенков Р.Л., Гриневич Г.П., Исаев В.С.* Бункерные устройства. — М.: Машиностроение, 1977. — 223 с.
60. *Иванов Г.Н.* Основы проектирования и оборудование предприятий органического синтеза: Учеб. пособие. — Томск: Изд-во ТПУ, 1991. — 112 с.
61. *Иванов Г.Н., Лопатинский В.П.* Основные методы расчета промышленных реакторов: Учеб. пособие. — Томск: Изд-во ТПИ, 1985. — 69 с.
62. *Иванов О.Н., Чайкин А.А., Шевченко В.Н.* Язык программирования AutoLisp Release 10, 11. Курс для учебных центров и самостоятельного изучения. — М.: Titnika Ltd, 1992. — 216 с.
63. *Иоффе И.Л.* Проектирование процессов и аппаратов химической технологии: Учебник для техникумов. — Л.: Химия, 1991. — 352 с.
64. *Канавец Г.Е.* Обобщенные методы расчета теплообменников. — Киев: Наукова думка, 1979. — 212 с.
65. *Канторович З.Б.* Основы расчета химических машин и аппаратов. — М.: Машиностроение, 1960. — 744 с.
66. *Канторович З.Б.* Машины химической промышленности. — М.: Стройиздат, 1965. — 304 с.
67. *Кафаров В.В.* Методы кибернетики в химии и химической технологии. — М.: Химия, 1971. — 378 с.
68. *Кафаров В.В.* Принципы создания безотходных химических производств. — М.: Химия, 1982. — 268 с.
69. *Клименко А.П., Канавец Г.Е.* Расчет теплообменных аппаратов на ЭВМ. — М.: Энергия, 1966. — 270 с.
70. *Коваленко Ю.Н.* Экономика проектирования промышленных предприятий. — Киев: Будивельник, 1970. — 346 с.
71. *Костин Н.В.* Техника безопасности работы в химических лабораториях. — М.: Изд-во МГУ, 1966. — 345 с.
72. *Когановский А.М., Семенюк В.Д.* Обратное водоснабжение химических предприятий. — Киев: Будивельник, 1975. — 232 с.
73. *Крамерс Х., Вестертерп К.* Химические реакторы. Расчет и управление ими / Пер с англ.; Под ред. Г.М. Панченкова. — М.: Химия, 1967. — 264 с.
74. *Кречко Ю.А.* AutoCad: программирование и адаптация. — М.: Диалог-МИФИ, 1995. — 240 с.
75. *Криворот А.С.* Конструкция и основы проектирования машин и аппаратов химической промышленности. — М.: Машиностроение, 1967. — 376 с.

76. *Крюков Н.П.* Аппарат воздушного охлаждения. — М.: Химия, 1983. — 165 с.
77. *Кузнецов И.Е., Троицкая Т.М.* Защита воздушного бассейна от загрязнения вредными веществами химических предприятий. — М.: Химия, 1979. — 340 с.
78. *Кувшинский М.Н., Соболева А.П.* Курсовое проектирование по предмету «Процессы и аппараты химической промышленности». — М.: Высшая школа, 1968. — 264 с.
79. *Латунин А., Высокович Е.* Введение в AutoCad версии 12, 13. Кн. 1. — М.: Экономика, 1996. — 352 с.
80. *Лащинский А.А.* Конструирование сварных химических аппаратов. Каталог. — М.: Машиностроение, 1981. — 428 с.
81. *Лащинский А.А., Толчинский А.Р.* Основы конструирования и расчета химической аппаратуры: Справочник. — 2-е изд. — Л.: Машиностроение, 1970. — 752 с.
82. *Лебедев Н.Н., Мананов М.Н., Швеиц В.Ф.* Теория химических процессов основного органического и нефтехимического синтеза. — 2-е изд., перераб. и доп. — М.: Химия, 1984. — 376 с.
83. *Левеншиль О.* Инженерное проектирование химических процессов / Пер. с англ.; Под ред. и с доп. М.Г. Слинько. — М.: Химия, 1969. — 624 с.
84. *Локтев В.* САПР. Системная интеграция // Pc Magazine Russian edition «Genius». — 1995. — № 12. — С. 236–248.
85. *Лебедев П.Д.* Расчет и проектирование сушильных установок. — М.; Л.: Госэнергоиздат, 1963. — 320 с.
86. *Лубнин А.И.* и др. Проектирование зданий и сооружений металлургических заводов. — М.: Госстройиздат, 1963. — 420 с.
87. *Маньковский О.Н., Толчинский А.Р., Александров М.В.* Теплообменная аппаратура химических производств. Инженерные методы расчета / Под ред. П.Г. Романкова и М.И. Курочкиной. — Л.: Химия, 1976. — 367 с.
88. Методические указания по дипломному проектированию. — Томск: Изд-во ТПИ, 1984. — 12 с.
89. *Меторелл Ф.* Вместе с потоком: о пересечении трехмерных объектов в Автокаде // Мир САПР. — 1991. — С. 29–32.
90. *Михаил Р., Кырлогану К.* Реакторы в химической промышленности / Пер. с рум.; Под ред. П.Г. Романкова и Н.Н. Смирнова. — Л.: Химия, 1968. — 388 с.
91. *Наградова М.* AutoCad: Справочник конструктора. — М.: Прометей, 1991. — 284 с.
92. *Наркевич И.П., Печковский В.В.* Утилизация и ликвидация отходов в технологии неорганических веществ. — М.: Химия, 1984. — 240 с.
93. *Николаев И.С.* Промышленные предприятия в городах. — М.: Стройиздат, 1965. — 320 с.

94. *Никрич М.И.* Общая химическая технология. — Харьков: Изд-во ХГУ, 1969. — 624 с.
95. Оборудование, сооружения, основы проектирования химико-технологических процессов защиты биосферы от промышленных выбросов / *А.И. Родионов, Е.П. Кузнецов, В.В. Зенков, Г.С. Соловьев.* — М.: Химия, 1985. — 352 с.
96. Основные процессы и аппараты в химической технологии / Под ред. *Ю.И. Дытнерского.* — М.: Химия, 1983. — 272 с.
97. Основы материаловедения / *И.И. Сидорин, Г.Ф. Косолапов, В.И. Макарова.* — М.: Машиностроение, 1976. — 436 с.
98. Основы систем автоматизированного проектирования: Учеб. пособие / Под ред. *Ю.В. Кожевникова.* — Казань: Изд-во Каз. унив., 1981. — 128 с.
99. Основы технологии важнейших отраслей промышленности / Под ред. *И.А. Сидорова.* — М.: Высшая школа, 1971. — 326 с.
100. Охрана труда в химической промышленности / *Н.В. Соловьев, М.А. Стрельчук, П.И. Ермилов, Б.Л. Канер.* — М.: Химия, 1969. — 363 с.
101. *Павлов К.Ф., Романков П.Г., Носков А.А.* Примеры и задачи по курсу процессов и аппаратов химической промышленности. — М.: Химия, 1987. — 762 с.
102. *Парневский С.* Система автоматизированного проектирования Автокад версии 11 // Монитор. — 1992. — № 3. — С. 43–47.
103. *Плановский А.Н., Рамм В.М., Каган С.З.* Процессы и аппараты химической технологии. — М.: Химия, 1968. — 848 с.
104. *Полищук В.В., Полищук А.В.* AutoCad 2000: Практическое руководство. — М.: 2000. — 448 с.
105. *Поникаров И.И.* Машины и аппараты химических производств. — М.: Машиностроение, 1989. — 368 с.
106. Правила безопасности в газовом хозяйстве. — М.: Недра, 1980. — 97 с.
107. Правила безопасности для наземных складов синтетического жидкого аммиака. — М.: Недра, 1979. — 59 с.
108. Правила устройства и безопасной эксплуатации сосудов, работающих под давлением. — М.: Металлургия, 1976. — 128 с.
109. Приложение к приказу Министерства химической промышленности от 26 марта 1974 г. № 214.
110. Проектирование цементных заводов / Под ред. *П.В. Зозули, Ю.В. Никифорова.* — СПб.: Изд-во «Синтез», 1995. — 445 с.
111. *Разумов И.М.* Псевдоожидение и пневмотранспорт сыпучих материалов. — М.: Химия, 1973. — 450 с.
112. Расчет и конструирование машин и аппаратов химических производств. Примеры и задачи / Под ред. *М.Ф. Михалева.* — Л.: Машиностроение, 1984. — 301 с.

113. Расчеты по технологии неорганических веществ / Под ред. *И.П. Мухленова.* — 2-е изд. — Л.: Химия, 1982. — 248 с.
114. *Розенфельд И.Л.* Ингибиторы коррозии. — М.: Химия, 1977. — 219 с.
115. *Рудин М.Г., Смирнов Г.Ф.* Проектирование нефтеперерабатывающих и нефтехимических заводов. — Л.: Химия, 1984. — 256 с.
116. *Румянцев О.В.* Оборудование цехов синтеза высокого давления в азотной промышленности. — М.: Химия, 1970. — 376 с.
117. *Рыгалов В.А.* Генеральные планы предприятий химии. — М.: Стройиздат, 1967. — 326 с.
118. *Сербинович П.П., Орловский Б.Я., Абрамов В.К.* Архитектурное проектирование промышленных зданий. — М.: Высшая школа, 1972. — 408 с.
119. *Смирнов Г.Г., Толчинский А.Р., Кондратьева Т.Ф.* Конструирование безопасных аппаратов для химических и нефтехимических производств: Справочник. — Л.: Машиностроение, 1988. — 303 с.
120. *Сморodinский А.В.* Автокад для новичков. — Кн. 1: Начинаем освоение системы. — М.: Изд-во «Компьютер», «Финансы и статистика», 1991. — 114 с.
121. Сосуды и трубопроводы высокого давления: Справочник / *Е.Р. Хисматулин, Е.М. Королев, В.И. Лифшиц.* — М.: Машиностроение, 1990. — 384 с.
122. Справочник азотчика. Т. 1. — М.: Химия, 1966.
123. Среда программирования на AutoLisp в программной среде AutoCad (справочник). — СПб.: Бюро FSG 1993. — 368 с.
124. *Старостина Л.А.* Введение в AutoCad. — М.: Концерн «Бутэк», 1991. — 112 с.
125. *Столяров Е.А., Орлова Н.Г.* Расчет физико-химических свойств жидкостей: Справочник. — Л.: Химия, 1976. — 112 с.
126. *Стренк Ф.* Перемешивание и аппараты с мешалками. — Л.: Химия, 1975. — 384 с.
127. *Сутягин В.М., Лопатинский В.П., Лялков А.А.* Основы проектирования и оборудование производства полимеров: Учеб. пособие. Ч. 1. — Томск: Изд-во ТПУ, 1998. — 118 с.
128. *Сутягин В.М., Лопатинский В.П., Лялков А.А.* Основы проектирования и оборудование производства полимеров: Учеб. пособие. Ч. 2. — Томск: Изд-во ТПУ, 1998. — 126 с.
129. *Тетеревков А.И., Печковский В.В.* Оборудование заводов неорганических веществ и основы проектирования. — Минск: Высшая школа, 1981. — 335 с.
130. Титан и его сплавы в химической промышленности / *М.Н. Фокин, Ю.С. Рускол, А.В. Мосолов.* — М.; Л.: Химия, 1978. — 200 с.
131. *Топтуненко Е.Т.* Основы конструирования и расчета химических аппаратов и машин. — Харьков: Изд-во ХГУ, 1968. — 376 с.

132. *Фарамазов С.А.* Оборудование нефтеперерабатывающих заводов и его эксплуатация. — М.: Химия, 1978. — 352 с.
133. *Федоренко А.П.* Выполнение чертежей в системе Автокад. Кн. 1. — М.: ЛТД, 1991. — 224 с.
134. *Фисенко А.С., Демидова С.В.* Архитектурное проектирование промышленных предприятий. — М.: Стройиздат, 1973. — 320 с.
135. *Флореа О., Смигельский О.* Расчеты по процессам и аппаратам химической технологии: Пер. с румын. / Под ред. С.З. Кагана. — М.: Химия, 1971. — 448 с.
136. *Харламович Г.Д., Кудряшова Р.И.* Безотходные технологические процессы в химической промышленности. — М.: Химия, 1978. — 280 с.
137. *Хокс Б.* Автоматизированное проектирование и производство. — М.: Мир, 1992. — 293 с.
138. *Хенн В.* Здания бытового обслуживания на промышленных предприятиях: Пер. с нем. — М.: Стройиздат, 1972. — 387 с.
139. *Чернобыльский И.И.* Машины и аппараты химической промышленности. — М.: Химия, 1962. — 368 с.
140. *Чернышев А.К., Поплавский К.Л., Заичко Н.Д.* Сборник номограмм для химико-технологических расчетов. — Л.: Химия, 1969. — 280 с.
141. *Шнур Т., Краузе Ф.Л.* Автоматизированное проектирование и производство. — М.: Машиностроение, 1988. — 293 с.
142. *Шумский К.П.* Вакуумные аппараты и приборы химического машиностроения / Под ред. Н.С. Шумской. — М.: Машиностроение, 1974. — 575 с.

Учебное издание

Косинцев Виктор Иванович
Михайличенко Анатолий Игнатьевич
Крашенинникова Надежда Сергеевна
Миронов Владимир Михайлович
Сутягин Владимир Михайлович

ОСНОВЫ ПРОЕКТИРОВАНИЯ ХИМИЧЕСКИХ ПРОИЗВОДСТВ

Учебник для вузов

Редактор *А.А. Картошкин*
Художник *А.С. Скороход*
Дизайнер *С.В. Машин*
Компьютерная верстка *О.В. Лукьяновой*

ИД № 04284 от 15.03.2001.

Подписано в печать 27.10.2005. Формат 60×90/16. Гарнитура NewtonС.
Печать офсетная. Печ. л. 21. Тираж 1000 экз. Цена свободная.
Тип. зак. 4240.

Издательско-книготорговый центр «Академкнига»
117997, Москва, Профсоюзная ул., 90

По вопросам поставок обращаться
в отдел реализации ИКЦ «Академкнига»

Тел./факс: (095) 334-73-18

e-mail: bookreal@maik.ru, web-site: <http://www.akademkniga.com>

Книги ИКЦ «Академкнига» можно приобрести
через агентство «Почта-Сервис».

Заказы направлять по адресу: 125413 г. Москва, А/Я 5.

тел.: 453-30-60, 450-60-13, факс: 453-60-13, e-mail: agentstvops@list.ru

Агентство «Почта-Сервис».

Отпечатано с готовых диапозитивов в
ОАО «Ивановская областная типография»

153008, г. Иваново, ул. Типографская, 6.

E-mail: 091018@adminet.ivanovo.ru